

主な内容

万華鏡
オータムコレクション
秋色の万華鏡が勢ぞろい… 8面

公共施設の指定管理者を募集…………… 2面
9月1日は防災の日…………… 3面
小学校入学前の就学時健康診断を実施…………… 4面
中途失聴者・難聴者のための手話講習会…………… 5面



10月1日
から

指定ごみ袋移行期間が始まります

令和4年4月1日から、「燃やすごみ」と「容器包装プラスチック」を入れるごみ袋が市指定のごみ袋に切り替わります。
指定ごみ袋の完全導入に先立ち、10月1日から移行期間が始まります。移行期間は令和4年3月31日までの半年間です。現在、9月下旬から各小売店で指定ごみ袋を販売できるよう

準備を進めています。指定ごみ袋の取り扱い小売店は、9月下旬から順次市ホームページで公表する予定です。移行期間中は、お持ちのごみ袋も使用できますので、焦らず準備をお願いします。
閩グリーンセンター☎7157-7411 ID 1030414

燃やすごみ用
文字が黒色の袋



容器包装プラスチック用
文字が緑色の袋



移行スケジュール

移行期間 令和4年3月31日まで

燃やすごみ袋 または 燃やすごみ袋

※指定ごみ袋に加え、従来どおりスーパーのレジ袋や市販のごみ袋でも「燃やすごみ」と「容器包装プラスチック」を出すことができます。

完全実施 令和4年4月1日から

燃やすごみ袋 のみ

※指定ごみ袋以外で出された「燃やすごみ」と「容器包装プラスチック」は収集されません。

よくあるご質問にお答えします

Q 指定ごみ袋にすると、どんな効果があるの？
A 「ごみの減量」「容器包装プラスチックのリサイクル率の向上」「間違ったごみ出しの防止と集積所の保全」「違反ごみの抑止」といった効果が期待されています。

Q 指定ごみ袋を使って、「燃やさないごみ」を出してもよいの？
A 指定ごみ袋は用途以外のごみには使えません。「燃やさないごみ」などは、従来どおりスーパーのレジ袋や市販のごみ袋で出してください。

Q 従来のごみ袋は使えなくなるの？
A 「燃やすごみ」と「容器包装プラスチック」以外のごみを出すときは、従来どおりスーパーのレジ袋や市販のごみ袋を使うことができます。

Q どこで買えるの？
A 9月下旬から、一部のスーパーやホームセンター、ドラッグストアなどで購入できます。取り扱い小売店など詳細は、順次市ホームページなどで公表する予定です。

Q どんなサイズがあるの？
A 45L、30L、20L、10Lの4種類です。

市民活動推進センターの 運営管理事業者を募集

受け付けは10月15日まで

市民活動推進センター運営管理業務を委託する事業者を募集します。受託事業者の選定は、公募型プロポーザル方式(注)により行います。詳細は、市ホームページをご覧ください。

注:応募者の提案の中から企画力、技術力、実績、見積金額などを総合的に判断して受託者を選定する方法

市役所コミュニティ課で配布の参加表明書(市ホームページからダウンロードも可)に必要事項を明記の上、必要書類を添付し、10月15日(必着)までに☎270-0192流山市役所コミュニティ課へ郵送、メールまたは持参

☎コミュニティ課☎7150-6076 ✉komyuniti@city.nagareyama.chiba.jp

ID 1020063

遺児等手当の現況届

9月30日までに届け出を

遺児等手当を受給している方に、現況届の用紙を送付しています。届け出期間は9月30日までです。期限内に届け出がないと手当の支給が遅れる、または受けられなくなる可能性があります。

新規申請は随時受け付け

遺児等手当は、父母のいずれか一方が亡くなっているなどにより、16歳未満(心身に中度以上の障害のある方の場合20歳未満)の遺児などを監護または養育している方に、児童福祉を目的に支給しています。ただし、所得による支給制限があります。申請方法など詳細は、お問い合わせください。

☎子ども家庭課☎7150-6082 ID 1001243

公共施設予約システムが変わります

10月1日9時から新システムに

10月1日9時から、別表のとおり公共施設予約システムが新しくなります。なお、新システムへの移行作業のため、9月29日9時から10月1日9時まで、利用者システムを停止します。システム停止期間中は、利用を希望する各施設の窓口で予約の手続きをお願いします。

	9月29日9時まで	10月1日9時から
システム停止時間(毎日)	0時~6時	3時~4時
画面の表示方法	スマートフォンの画面最適化非対応	パソコンおよびスマートフォンの画面最適化に自動対応
二次元コード		 ※10月1日9時からアクセス可

☎情報政策・改革改善課☎7150-6078

ID 1010248

9月9日は救急の日

救急車を呼ぶべき緊急性の高い症状か迷ったときは

9月9日は国が定める「救急の日」で、この日を含む1週間を「救急医療週間」としています。急に体調が悪くなったりして、救急車を呼ぶべきか判断に迷ったら下記のアプリや電話相談を活用してください。

また、消防本部消防防災課では休日の夜間における救急当番病院の紹介を行っています(夜間・休日の救急医療については5面参照)。詳細はお問い合わせください。

全国版救急受診アプリ「Q助」

総務省消防庁では、症状の緊急度を素早く判定するウェブ用・スマートフォンアプリ「Q助」を配信しています。該当する症状を画面上で選択していくと、「今すぐ救急車を呼びましょう」「できるだけ早めに医療機関を受診しましょう」「引き続き、注意して様子を見てください」などの対応方法が表示されます。



電話相談

夜間や休日に急に体調が悪くなったとき、「医療機関を受診すべきか」「救急車を呼ぶべきか」「様子を見て大丈夫か」など看護師や医師が電話で相談に応じます※診断を行うものではありません。

	実施日	相談時間	電話番号
救急安心電話相談	平日・土曜	18時~翌6時	#7009 (IP電話などは ☎03-6735-8305)
	日曜・祝日・年末年始	9時~翌6時	
こども急病電話相談 (15歳未満)	毎日	19時~翌6時	#8000 (IP電話などは ☎043-242-9939)

※相談は無料ですが、通話料は利用者負担です。

☎消防防災課☎7158-0151

ID 1003080

公共施設の指定管理者を募集

応募は9月30日まで

別表の公共施設の管理運営を行う団体などを募集します。詳細は募集要項をご覧ください。

施設名	指定管理期間	問い合わせ先
江戸川台福祉会館 (地域ふれあいセンター、児童センター)	令和4年4月1日~ 令和9年3月31日	社会福祉課☎7150-6079
野々下福祉会館 (地域ふれあいセンター、児童センター)		
木の図書館		中央図書館☎7159-4646

募集要項=9月1日10時~30日17時までに各担当課ホームページからダウンロード

9月30日17時までに必要書類を各担当課へ

☎企画政策課☎7150-6064 ID 1019312

扶養親族等申告書の提出を お忘れなく

老齢年金等受給者の方へ

老齢年金など(障害年金や遺族年金を除く)を受給されている方で源泉徴収の対象となる方に、日本年金機構から「扶養親族等申告書」が順次送付されます。必要事項を明記の上、期日までに返送してください。申告書を提出しないと、控除の申告がないものとして取り扱われ、令和4年2月以降に受給する年金から控除される税金が高くなる場合があります。

申告書を紛失してしまった、記入方法が分からないなどの場合は、松戸年金事務所またはねんきんダイヤルにお問い合わせください。

☎松戸年金事務所☎047-345-5517

ねんきんダイヤル☎0570-05-1165

新たに年金生活者支援給付金の 支給対象となる方へ

請求書の提出が必要です

年金生活者支援給付金は、公的年金などの収入やそのほかの所得額が一定基準額以下の年金受給者の生活を支援するために、年金に上乗せして支給するものです。

新たに給付金の支給対象となる方には、8月末より順次、日本年金機構から案内が送付されます。給付金の受け取りには請求書の提出が必要です。なお、すでに受給している方で、引き続き支給要件に該当している方は、新たな手続きは不要です。詳細は、給付金専用ダイヤルまたは松戸年金事務所へお問い合わせください。

世帯全員の市民税が非課税で、前年の年金収入額とその他所得額の合計が88万1,200円以下の老齢基礎年金を受給している65歳以上の方または前年の所得額が472万1,000円以下(扶養親族等の数に応じて増額)の障害基礎年金・遺族基礎年金を受給している方

日本年金機構からの案内に同封の請求書に必要事項を明記の上郵送

不審な電話や案内にご注意を

年金生活者支援給付金の請求手続きで、口座番号をお聞きしたり、手数料などの金銭を求めたりすることはありません。日本年金機構や厚生労働省を装った不審な電話や案内などにご注意ください。

☎給付金専用ダイヤル☎0570-05-4092(ナビダイヤル)

松戸年金事務所☎047-345-5517 ID 1022501

家屋調査にご協力を

今年新築した家屋などが対象

今年新築した家屋を中心に家屋調査を行います。この調査は、固定資産税の基礎となる家屋(住宅や店舗、工場、物置、車庫など)の評価額を算定するため、家屋の構造や各部分(基礎、柱、屋根、内外壁など)の使用材料や仕上げおよび設備などを市職員(固定資産評価補助員)が伺い調査するものです。

調査対象の家屋所有者には、事前に依頼文書を郵送しますので、調査へのご協力ををお願いします。

なお、家屋を取り壊した場合や用途を変更した場合は、職員に告げるか、家屋滅失届を市役所資産税課へ提出してください。

☎資産税課☎7150-6074

市税の滞納者に差押警告書を発送

未納の方は至急納付を

市税を滞納している方に対して、9月3日に差押警告書を発送します。納付の指定期日までに滞納している市税の納付が確認できない場合は、滞納している方の財産(預金・給与・自動車など)の差し押さえを執行します。市税を滞納している方は至急納付してください。

☎税制課☎7150-6072

9月1日は防災の日 災害発生時の心得

むやみに移動を開始せず、落ち着いた行動を

大規模な災害が発生すると、公共交通機関が運行を停止し、自宅へ帰ることが困難になることがあります。

災害発生時に多くの人が一斉に徒歩での帰宅を始めると、火災や沿道の建物からの落下物などにより負傷する危険があるばかりでなく、災害時に優先されるべき救助・救急活動の妨げとなります。むやみに移動せず、次の点に気を付けて適切に状況を判断し、落ち着いた行動をしましょう。

- まずは自分の身の安全を確保する
- 職場や集客施設などの安全な場所にとどまる
- 交通情報や被害情報などを入手する
- 災害用伝言サービス(注)で家族の安否や自宅の無事を確認する

注:災害用伝言ダイヤル(171)は、毎月1日・15日などに体験利用ができます。詳細は、同ダイヤルのホームページをご覧ください。

徒歩帰宅に備える

- 事前に家族などと災害発生時の安否確認の方法や集合場所を話し合う
- 職場などに歩きやすいスニーカーや懐中電灯、モバイルバッテリー、手袋、飲料水、食料、マスクなどを用意する
- 徒歩やバスでの帰宅経路を確認する
- 携帯ラジオや地図を持ち歩く

徒歩で帰宅する方を支援

右の2つのステッカーのあるコンビニエンスストア、ファミリーレストラン、ガソリンスタンドなどでは、災害発生時に水道水やトイレ、道路交通情報などを提供していただけます。

閩防災危機管理課 ☎ 7150-6312



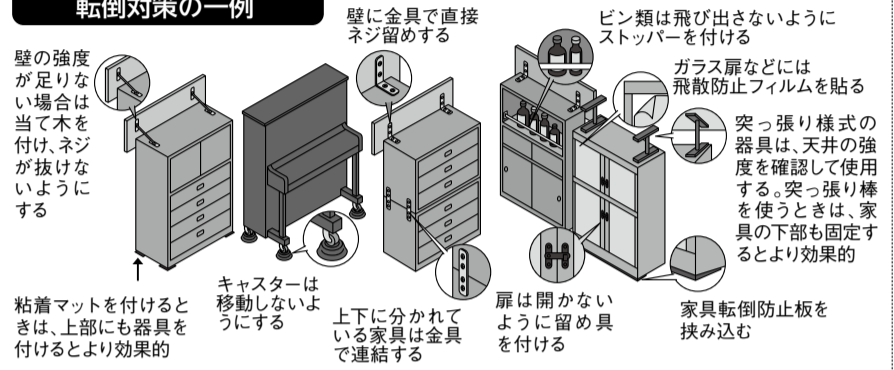
千葉県を含む九都県市が協定を締結



備えていますか? ご自宅の家具転倒・落下対策

地震では、家屋の倒壊だけでなく、家具の転倒・落下による事故や逃げ遅れも増えています。これらを防ぐためには、出口をふさぐような場所に家具を配置しないことや、家具が転倒・落下しないよう器具などで固定しておくことが大切です。一度に全ての対策をするのは大変ですので、できることから始めましょう。

転倒対策の一例



自分でできない場合はご相談を

工事を依頼する場合は、必ず見積もりを取り、工事金額を確認しましょう。

- 流山建設業協同組合 ☎ 7158-5680
- 流山商工会議所(流山市耐震補強支援センター) ☎ 7158-6111
- 流山市シルバー人材センター ☎ 7155-3669
- 千葉土建一般労働組合柏流山支部 ☎ 7164-2093
- 閩建築住宅課 ☎ 7150-6088
- ID 1001916

おもしろ古典文学講座

王朝女流文学を語る 源氏物語の女性たち

源氏物語は、世界に誇る女流文学の原点であり、多くの人に愛されてきた平安中期の文学作品です。王朝女流文学が生まれた社会的背景と文化を学び、源氏物語にいきいきと描かれた、さまざまな階層の女性たちの背景と暮らしを知ることで、現代の女性の置かれている立場や生活のありようを考えます。

日 10月24日(日) 13時30分~16時

所 生涯学習センター(流山エルズ)

講 古典文学研究W・Sの会主宰・堀井幸子さん

定 50人(先着順) 費 無料

申 電子申請、各出張所・公民館などで配布の申込書(市ホームページからダウンロードも可)に必要事項を明記の上、市役所企画政策課へファクスまたは講座申込専用電話(☎080-5494-2323)へ※1歳~未就学児の一時保育あり(先着10人。10月8日までに要申し込み。保育カード送付のためPC用メールアドレスまたは住所が必要)

閩 企画政策課男女共同参画室 ☎ 7150-6064 FAX 7150-0111

ID 1003422

9月10日は「下水道の日」

下水道への早期接続と雨水の侵入防止にご協力を

公共下水道が使用できる区域内にお住まいで、まだ接続工事がお済みでない方は、清潔で快適な生活環境のため、早めの接続をお願いします。

また、市内の下水道は汚水と雨水が別になっている「分流式」という方式で、汚水と雨水を一緒に流すことができません。そのため、宅地内の雨水が誤って汚水管に流れると各家庭からの汚水が流れなくなったり、逆流してマンホールから溢れてしまったりすることがあります。

宅地内の雨水が誤って汚水管に接続されていたり、汚水樋のふたに大きな穴が空いていたりする場合は、早急な改善が必要です。この機会に一度ご確認ください。

閩 下水道建設課 ☎ 7150-6097

災害時における電動車両等の支援に関する協定を締結

三菱自動車工業株式会社および千葉三菱コルト自動車販売株式会社と締結

8月19日、三菱自動車工業株式会社および千葉三菱コルト自動車販売株式会社と「災害時における電動車両等の支援に関する協定」を締結しました。

この協定により、大規模な災害が発生した

際に、同社が所有しているプラグインハイブリッド車両を、市内の指定避難所における電源供給車として一時的に使用することができるようになりました。

閩 防災危機管理課 ☎ 7150-6312

9月1日~10日は屋外広告物適正化旬間

広告物の適正な設置にご協力を

9月1日~10日は屋外広告物適正化旬間です。広告物の落下・転倒などの危害防止のため、広告物の設置状況の確認や見直しをお願いします。

市では、適正な広告物の設置を促進するための普及啓発や、違反広告物などへのパトロールを重点的に実施します。

また、窓面などを利用して屋内から屋外に向けて表示する広告物に対しても、条例に基

づく規制を行っています。屋外・屋内に関わらず、広告物の設置・表示はルールを守って行いましょう。

広告物に関するルールなど詳細は、市ホームページをご覧ください。市役所都市計画課にお問い合わせください。

閩 都市計画課 ☎ 7150-6087

ID 1019408

献血にご協力を

新型コロナウイルス感染症の影響により、血液の確保が難しくなっています。貴い命を救うため、一人でも多くの方のご協力をお願いします。

▷献血できる方=16~69歳の健康な方(ただし65歳以上の方は60~64歳までに献血経験のある方) ※献血カードがある方はご持参を。

200ml献血は、予定数に達し次第終了
日 9月28日(火) 10時~11時45分、13時~16時

所 市役所

閩 千葉県赤十字血液センター ☎ 047-457-9927

保健センター ☎ 7154-0331

ファミリー・サポート・センターの 説明会・研修会

地域で子育てのお手伝いをしませんか

流山市ファミリー・サポート・センターでは、子育てのお手伝いをしていただける「提供会員」を募集しています。子育てが一段落した方や、自分の子と一緒に面倒をみたいという子育て真っ盛りの方など、ぜひ登録をお願いします。また、子育て支援を受けたい「利用会員（市内在住・在勤の方で生後6カ月以上10歳未満のお子さんがいる方）」も募集しています。

会員登録・子育て支援活動説明会

日 9月15日、10月13日、11月10日、12月8日、令和4年1月12日、2月2日、3月9日
の水曜 10時～12時 所 おおたかの森ファミリー・サポート・センター
対 市内在住・在勤で地域の子育て援助に興味のある方

援助活動のための基礎研修会

日 9月8日(水)・22日(水) 9時～15時 所 生涯学習センター(流山エルズ)
対 ファミリー・サポート・センターの提供会員の方

【共通事項】

持筆記用具、身分証明書 申 おおたかの森ファミリー・サポート・センターに電話
問 おおたかの森ファミリー・サポート・センター ☎ 7199-2282 ID 1001272

青少年ふれあい運動を実施

有害図書や有害玩具の取り扱い調査にご協力を

青少年の健全育成のために毎年実施している、有害図書や有害玩具の取り扱い、子どもたちの店舗利用状況調査を9月～10月初旬に行います。調査を継続して行うことが、地域の青少年の健全育成の意識の向上につながります。ご理解・ご協力をお願いします。
問 青少年指導センター ☎ 7159-5400

こそだて・RO・HA～色葉～

親子遊びで学ぶ子育てのコツ

日 10月7日(水) 10時～11時30分
所 東部公民館
講 保育士・田中丸宏美さん
対 未就学児とその保護者 定 12組(先着順)
費 500円 持 マスク
申 電話または直接窓口へ
問 東部公民館 ☎ 7144-2988



さくらんぼくらぶ

双子の子育てひろば

双子・三つ子ならではの子育ての悩みや不安を話し合い、情報交換をしませんか。

日 10月9日(木) 10時～11時30分
所 初石公民館
講 助産師・小林由美子さん
対 3歳未満の双子・三つ子とその親またはプレママ
定 5組程度(多数抽選)※20人まで
費 無料
申 9月15日までに電子申請または文化会館に電話
問 文化会館 ☎ 7158-3462 ID 1001276



乳幼児をもつ方の交流の場(9月)

●南流山ほかほかサロン 乳幼児連れの親子が自由に交流。ミニイベントは手遊び。おもちゃや病院もあり
日 16日(水) 10時～11時30分 所 南流山福祉会館
定 20組(先着順) 費 無料 持 バスタオル、マスク
申 文化会館に電話
問 文化会館 ☎ 7158-3462 ID 1001275

お友だちをつくりましょう

各公民館の子育てサロン

時間はいずれも10時～11時30分 費 無料 問 各公民館

- なかよしひろば 日 15日(水)
所 流山音楽療法「元気にドレミ」・小金丸尚子さん
対 リトミックなど 定 20組(先着順) 持 タオル、飲み物、マスク
申 電話または直接窓口へ
所 北部公民館(☎7153-0567)
- おおたかの森ひろば 日 15日(水)
所 児童館のおもちゃで遊んだ後、親子ふれあい遊びをします。
対 市内在住の方 定 25組(先着順) 持 マスク
申 電話または直接窓口へ
所 おおたかの森センター(☎7159-7031)
- たんぼほのひろば 日 16日(水) 対 リトミック。14時まで和室を開放
定 16組(先着順) 持 マスク 申 電話
所 東部公民館(☎7144-2988)

小学校入学前の健診を 10月26日から 就学時健康診断を実施

来年4月に小学校へ入学する児童を対象に、就学時健康診断を小学校区単位で行います。この健康診断は、児童の就学に当たり、健康状態について理解と関心を深めていただくものです。

該当する方には、9月中旬から下旬に「就学時健康診断通知書」のしがきが届きます。届かない場合は、市役所学校教育課にお問い合わせください。

期日	学校	期日	学校
10月26日(火)	長崎小学校	11月18日(木)	鱈ヶ崎小学校
10月27日(水)	八木南小学校		おおぐろの森小学校
11月9日(火)	流山北小学校	11月22日(月)	流山小学校
11月10日(水)	八木北小学校		おおたかの森小学校
11月12日(金)	小山小学校	11月24日(水)	西深井小学校
11月15日(月)	東深井小学校	11月25日(木)	東小学校
11月16日(火)	西初石小学校	11月26日(金)	南流山小学校
11月17日(水)	江戸川台小学校	11月30日(火)	向小金小学校

※時間はいずれも13時30分から(13時から受け付け)

内 内科・歯科検診と視力検査、簡単な発達検査など

費 無料 申 不要

問 学校教育課 ☎ 7150-6104 ID 1001421

経済的に就学が困難な方へ

学用品費などを援助

お子さんを小・中学校へ就学させるのに経済的理由でお困りの方に、学用品費や修学旅行費などを援助しています。詳細は、各小・中学校または市役所学校教育課にお問い合わせください。

対 ①生活保護の停止または廃止を受けた方 ②市民税の非課税または減免の扱いを受けた世帯の方 ③児童扶養手当を受給されている方 ④その他同生計の家族全員の所得が限度額以内の方 など

問 学校教育課 ☎ 7150-6104 ID 1001374

生涯学習センター(流山エルズ)の 子育てサロン「サンサン」

乳幼児のいるママたちの交流の場

「子育てサロン サンサン」は、乳幼児連れの方ならどなたでも参加できる「あそび場」です。乳幼児のいるママ同士で情報交換をしませんか。

日 9月22日(水) 10時～11時30分(9時30分受け付け)
所 生涯学習センター(流山エルズ)
定 15組(先着順) 費 無料 申 電話または直接窓口へ
問 生涯学習センター(流山エルズ) ☎ 7150-7474 ID 1030233

子育てママのリフレッシュ・ヨガ

赤ちゃんと一緒に楽しくヨガを学びましょう

日 9月8日(水) 10時～12時 所 南流山福祉会館
講 ヨガインストラクター・宮澤奈美さん
対 市内在住・在勤で子育て中のママ 定 15人(先着順) 費 500円 持 バスタオル
申 電話または直接窓口へ
問 南流山福祉会館 ☎ 7150-4320 ID 1031468

児童館・児童センター 9月の催し物

申 問 各児童館・児童センター ID 1001236

会場	日程	催し物
駒木台児童館 ☎7154-4821	1日(水)	ピッグ10大会
	25日(土)	軽スポーツ大会
江戸川台児童センター ☎7154-3015	22日(水)	わらべうたで遊ぼう(乳幼児向け) 定 10組(先着順)※要申し込み
赤城児童センター ☎7158-4545	18日(土)	マンカラ大会
	28日(火)	人形劇(乳幼児向け) 定 20組(先着順)※要申し込み
十太夫児童センター ☎7154-5254	8日(水)・18日(土)	将棋教室※要申し込み
	13日(月)～15日(水)	敬老の日のプレゼント作り
野々下児童センター ☎7145-9500	2日(水)	チャレンジ大会
	18日(土)	ダイビン大会
思井児童センター ☎7159-5666	11日(土)	マンカラ大会
	18日(土)	ダイビン大会
向小金児童センター ☎7173-9320	11日(土)	トランプ大会
	22日(水)	応急手当講習会(乳幼児向け) 定 12組(先着順)※要申し込み
おおたかの森児童センター ☎7150-7331	1日(水)～3日(金)	工作の日※要申し込み
	6日(月)～8日(水)	敬老の日のプレゼント作り※要申し込み

骨粗しょう症検診を実施

対象の方は申し込みを

特定の年齢の女性を対象に、骨粗しょう症検診(骨密度測定)を実施します。検診の対象者で、まだ申し込みをされていない方はお早めにお申し込みください。なお、この検診は5年ごとに申し込みが必要です。新型コロナウイルス感染症の影響に伴う特例措置として、昨年度検診対象の方で未受診の方も受診できます。

☎令和4年4月1日現在で、40・45・50・55・60・65・70歳の女性※妊婦の方、妊娠の可能性のある方は受診できません

費100円

☎電子申請または希望の検診名、住所、氏名(ふりがな)、生年月日、性別、電話番号を明記の上、☎270-0121流山市西初石4-1433-1保健センターに郵送または直接窓口へ※電話、ファクスでの申し込みは不可



日程	会場・受付時間	
	9時30分～10時30分	13時30分～14時30分
11月12日(金)	保健センター	保健センター
11月15日(月)		
11月16日(火)		
11月19日(金)	南流山センター	南流山センター
11月24日(水)		
11月25日(木)	保健センター	保健センター
11月26日(金)	東部公民館	

☎保健センター ☎7154-0331

ID 1000677

精神障害者ホームヘルパー養成研修 受講生を募集

☎講義:11月10日(水)10時～17時、11月29日(月)10時～16時、実習:11月11日(水)～26日(金)の平日のうち1日9時30分～16時

☎障害者福祉センター(東深井福祉会館内)

☎市内在住または市内の訪問介護事業所に勤務しているホームヘルパー研修1～3級修了者、初任者研修修了者もしくは介護福祉士資格をお持ちの方、または将来精神障害者の介護に従事することを希望する方

定10人(先着順) 費3,000円 持マスク、筆記用具、昼食

☎9月2日から電話、ファクスまたは直接窓口へ

☎障害者福祉センター ☎7155-3638 FAX7153-3437

原爆被爆二世健康診断を実施

健康管理にお役立てください

原爆被爆二世の方を対象に、千葉県が実施する健康診断です。

▷実施期間=令和4年2月28日まで

☎原爆被爆者の実子で、県内に住所を有し、受診を希望する方

☎受診を希望する方の住所、氏名、生年月日、電話番号および被爆者である親の住所、氏名、生年月日、被爆者健康手帳番号を明記の上、令和4年1月31日(必着)までに☎260-8667千葉県健康福祉指導課援護班へ郵送※受診票などは後日送付します。なお、検査の種類によっては一部自己負担が生じることがあります。

☎同課援護班 ☎043-223-2349

子宮頸がん検診を実施中

対象者へ受診票を送付

近年、20～30歳代の若年層で子宮頸がんが増加傾向にあり、これから結婚や出産を迎える年代や、若い子どもを持つ母親にとって深刻な問題となっています。

すでに登録されている方には、8月上旬に受診票を送付しました。受診を希望する方は、お早めに申し込みください。なお、検診は「自覚症状などのない健康な人」が対象です。自覚症状のある方は医療機関で診察を受けてください。

☎集団検診

検診日時や会場は受診票でご確認ください。

☎10月27日(水)までの20日間

☎令和4年4月1日時点で20歳以上の女性

☎個別検診

年度内に集団検診か個別検診のいずれかを受診できます。保健センターへの申し込みは必要ありませんので、保健だよりまたは市ホームページに掲載の契約医療機関へ直接ご連絡ください。

☎【検診の申し込み】

電子申請または希望の検診名、住所、氏名(ふりがな)、生年月日、性別、電話番号を明記の上、☎270-0121流山市西初石4-1433-1保健センターに郵送または直接窓口へ※電話、ファクスでの申し込みは不可

☎保健センター ☎7154-0331

ID 1000673



中途失聴者・難聴者のための手話講習会(全12回)

手話を学んでみませんか

途中で失聴した方や難聴者の方、その家族のための手話講習会です。講師の話を文字で表示しながら進めますので、安心してご参加ください。

☎10月6日～令和4年2月2日の水曜10時～12時(10月13日、11月3日・10日、12月8日・29日、令和4年1月12日を除く)

☎初石公民館

☎市内在住・在勤・在学の方

定10人(多数抽選)

費1,200円(テキスト代)

持マスク

☎9月2日～30日に障害者福祉センターに電話、ファクスまたは直接窓口へ

☎障害者福祉センター ☎7155-3638 FAX7153-3437

森の倶楽部の入浴施設を臨時休業 設備点検・清掃のため

設備点検・清掃のため、9月10日は高齢者福祉センター森の倶楽部の入浴施設を臨時休業します。ご不便をお掛けしますが、ご理解・ご協力をお願いします。なお、入浴施設以外の施設は通常どおり利用できます。

☎森の倶楽部 ☎7152-2373

くらしサポートセンター ユーネットのご利用を 生活や仕事でお困りの方へ

「仕事や収入が安定しない」「借金があり、生活に困っている」など生活や仕事でお困りの方は、相談支援窓口「流山市くらしサポートセンター ユーネット」をご利用ください。

ユーネットは、市の委託により開設された相談窓口で、専門員による自立相談支援と就労準備支援が無料で受けられます。就労に必要な生活習慣、マナー、コミュニケーションを身に付ける支援や実際の就職活動のための支援など、さまざまなサポートを行います。また、生理用品でお困りの方に無料配布も行っています。

本人だけでなく、家族の方などからの相談もお受けしますので、お気軽にご相談ください。相談内容の秘密は守られます。

▷受付日時=平日8時30分～17時15分

▷所在地=西初石3-101-21

▷電話=7197-5690

☎社会福祉課 ☎7150-6079 ID 1001071



松戸健康福祉センター(松戸保健所)各種無料相談

事業名	実施日(9月)	時間	問・予約
思春期相談	電話(予約不要) 来所	平日	9時～17時
精神保健福祉相談	2日(木)	14時～16時	☎047-361-2138
酒害相談	16日(木)	14時～16時30分	
DV相談	電話(予約不要) 来所	平日	9時～17時
障害者差別相談	電話(予約不要) 来所	原則金曜 月・火・木・金曜	
			☎047-361-6651
			☎047-361-2346 FAX047-367-7554

※予約制。相談内容など、詳細はお問い合わせください。なお、新型コロナウイルス感染症の発生状況に伴い、急きょ事業が中止となる場合があります(エイズ検査は中止しています)。

夜間・休日 救急医療

☎【平日夜間・休日】

	診療科目	受付時間	場所
平日夜間	内科・小児科	19時～20時30分	保健センター内 平日夜間・休日診療所(西初石4-1433-1) ☎7155-3456
休日	内科・小児科	9時～11時30分	
		13時～16時30分	
	歯科	9時～11時30分	

※病状により二次病院へ紹介させていただく場合があります。

☎【夜間小児救急(21時以降)】

▷診療日時=21時～翌8時 ☎東葛病院(中102-1) ☎7159-1011

☎【休日夜間】

市ホームページをご覧ください。☎7158-0151)へお問い合わせください。

☎保健センター ☎7154-0331 FAX7155-5949 ID 1000757

9月 健康保健あんない

転入された方などで個人通知が届かない場合は、お問い合わせください。 ☎保健センター ☎7154-0331 ID 1000646

開催教室	日程	開催場所	備考
健康診査	①3カ月児…個人通知	市内医療機関	令和3年6月生まれの乳児対象
	②1歳6カ月児…個人通知		新型コロナウイルス感染症対策のため、市内医療機関での受診となります。詳細は対象者への個人通知や市ホームページをご覧ください。
	③3歳児…2日(木)・3日(金)・6日(月)・7日(火) ※相談会として実施、個人通知	保健センター	
食事相談(予約制)	平日	保健センター	生活習慣病などの食事指導
成人健康相談(予約制)			生活習慣病などの健康に関する相談

9月の母子の健康診査以外の母子保健事業の開催を中止します。

電話による相談を随時受け付けていますので、相談を希望する場合は保健センターにお問い合わせください。

※家族に体調不良の方がいる場合は参加をご遠慮ください。また、急きょ事業の開催が延期・中止となる場合があります。最新情報は市ホームページ(ID1024487)をご覧ください。

日 10月4日(月)13時30分～15時
 所 東深井福祉会館
 対 市内在住・在勤・在学の方
 定 20人(先着順)
 費 無料
 持 飲み物、マスク
 申 9月1日9時から電話、ファクスまたは直接窓口へ
 問 東深井福祉会館 ☎7155-3638
 FAX 7153-3437
 ID 1031576

を学んでみませんか。
 日 10月7日(木)9時30分～11時※雨天中止
 所 流鉄流山駅集合
 内 近藤勇陣屋跡付近
 対 市内在住・在勤・在学の方
 定 10人(先着順)
 費 無料
 持 マスク、動きやすい服装、飲み物、筆記用具
 申 文化会館に電話または直接窓口へ
 問 文化会館 ☎7158-3462
 ID 1030519

★秋の自然散策 史跡めぐり

市内の史跡を巡りながら、流山の歴史

親子で楽しむ無料映画上映会

映画とマンガで気軽に知ろう
 こども食堂・ちいき活動のこと

南流山子ども食堂の会と生涯学習センター(流山エルズ)が主催する映画上映会です。映画「こどもしょくどう」と漫画「ここで、のできごと」を通じて、子ども食堂の現状を学んでみませんか。ぜひ親子でご参加ください(3歳～小学2年生の一時預かり可。2歳以下のお子さんは保護者と別室でご覧になれます)。



日 10月2日(出)10時から(9時30分開場)、15時から(14時30分開場)

所 生涯学習センター(流山エルズ)

定 各80人(先着順)

費 無料

申 9月4日10時より二次元コードから電子申請



問 親子で楽しむ無料映画上映会事務局

✉ minaminagareyama.kodomo@gmail.com

子育てママのセミナー

赤ちゃんといっしょ(全3回)

専門家の方からアドバイスを受けながら、赤ちゃんとのスキンシップやママの体のケア、赤ちゃんの食事について学びます。

日 10月7日(木)・14日(木)・22日(金)10時～11時30分(22日は12時まで)

所 初石公民館

講 助産師・米村洋子さん、小路和子さん、管理栄養士・井上智美さん

対 生後2カ月～11カ月の赤ちゃんともママ

定 8組(多数抽選)

費 無料

申 電子申請またははがきに氏名(ふりがな)、赤ちゃんの名前(ふりがな)・月齢、住所、電話番号、日ごろ気になることを明記の上、9月15日(必着)までに☎270-0176流山市加1-16-2文化会館「子育てママのセミナー」係へ郵送または



問 文化会館 ☎7158-3462 FAX 7158-3442

ID 1014850

9月 相談 あんない

相談日が祝日などの場合は、休みとなります。事前に問い合わせを。ID 1002359

市民相談室の相談

月～金曜(8時30分～17時)
 ☎7158-1616 ID 1002360

新型コロナウイルス感染症拡大防止のため、受け付けを停止している場合があります。最新の受け付け状況は、市ホームページをご確認ください。

- 法律相談(予約制)
火・木曜(13時～15時40分)
※2日・23日を除く
- 交通事故相談(予約制)
13日(10時～15時)

その他の相談

- 消費生活相談
月～金曜(9時～16時30分)
消費生活センター

問 同センター ☎7158-0999

- 女性の生き方相談(予約優先、電話相談可)
3日・10日・24日(10時～16時)
市民相談室
問 企画政策課男女共同参画室 ☎7150-6091
ID 1003431
- 職業相談・紹介
月～金曜(9時30分～17時)
問 地域職業相談室(ジョブサポート流山) ☎7156-7888
- 心配ごと相談
水曜(13時～15時30分)
ケアセンター
問 同相談所 ☎7159-4970
- 遺言・相続無料相談(予約制)
11日(13時30分～16時30分)

北部高齢者なんでも相談室(地域包括支援センター)

- ※先着3人
問 同相談室 ☎7155-5366
- おやこあんしん相談(電話相談可)
月～金曜(9時～16時)
子ども家庭課
問 おやこあんしんダイヤル ☎7158-1710
- 子ども家庭悩みごと相談
月～金曜(9時～17時)
家庭児童相談室
問 同相談室 ☎7158-4144
- ひとり親家庭相談
就労や資格取得など
月～金曜(9時～17時)
子ども家庭課
問 ひとり親家庭相談ダイヤル ☎7150-6592
- 障害者就労相談(予約制)
月～金曜、第4日曜(9時～17時)
障害者就労支援センター
問 同センター ☎7155-6421
- 幼児教育相談

月・火・木曜(9時～14時)
問 幼児教育支援センター ☎7154-8781

- 教育相談
月～金曜(9時～16時30分)
※第3水曜を除く
教育研究企画室
問 教育相談室 ☎7150-8390
- 青少年相談
月～金曜(9時30分～16時30分)
※祝日を除く。第3水曜は電話相談のみ
青少年指導センター
問 同センター相談室 ☎7158-7830 ☎7158-7833
- 心の相談(予約制)
2日・13日(13時30分～16時30分)
心の相談室
問 障害者支援課 ☎7150-6081
- こどもの発達相談(予約制)
月～金曜、第2土曜(9時～16時)
児童発達支援センターつばさ内療育相談室
問 療育相談室 ☎7154-4844

- 酒害相談
7日・24日(18時30分～20時30分)
江戸川台福祉会館
12日(14時～16時)
向小金福祉会館
問 流山断酒新生活会 ☎7192-8577
- わが家の耐震相談・無料診断
月～金曜(9時～16時)
昭和56年以前建築の木造住宅対象
問 建築住宅課 ☎7150-6088
- マンション管理士派遣相談(予約制)
マンション管理組合の相談をお受けします。
問 建築住宅課 ☎7150-6088
ID 1001911
- 外国人相談
月・水・金曜(10時～16時)
国際理解サポートセンター(江戸川台駅前庁舎3階)
問 同センター ☎7128-6007
✉ nifa-support@bz04.plala.or.jp
ID 1008962

おおたかの森 Green Days

秋色の寄せ植え

アンティークカラーの植木鉢に観葉植物と花を植え付けて、秋色の寄せ植えを作りましょう。

日 10月7日(木)9時30分～11時30分、13時30分～15時30分

所 おおたかの森センター

講 sumireno tane店主・松田恭子さん

対 市内在住の方 定 各16人(先着順)

費 各2,500円

持 汚れてもよい服装、エプロン、軍手、マスク

申 9月1日10時から電話または直接窓口へ

問 おおたかの森センター ☎7159-7031



小・中学生対象 初石学習教室

(流山市シルバー人材センター主催)

元教員の流山市シルバー人材センター会員が、分からない単元に戻って小学生に国語と算数を、中学生に数学を丁寧に教えます。

所 流山市シルバー人材センター(東初石3)

申 電話または直接窓口へ

問 同センター ☎7155-3669

対象	曜日・時間	月額
小学3・4年生	土曜10時～12時	4,000円
小学5・6年生	木曜17時～19時 土曜13時～15時	
中学生	水曜18時～19時	3,000円

リサイクル講座

毛糸で作るペットボトルカバー

日 10月4日(月)13時～16時

所 クリーンセンター

定 10人(多数抽選)

費 100円

持 並太毛糸、かぎ針(7号)

申 電子申請または往復はがきに開催日、講座名、住所、氏名、電話番号、返信用に宛名を明記の上、9月21日(必着)までに☎270-0174流山市下花輪191クリーンセンターへ郵送

問 クリーンセンター ☎7157-7411

ID 1026272



ハンドメイド教室

ドリームキャッチャーを作りました

ワイヤーと綿糸を使って、ネイティブアメリカンの伝統的なお守り「ドリームキャッチャー」を作ります。

日 10月2日(出)13時～15時

所 向小金福祉会館

講 エムパワー主宰・藤本ますみさん

対 市内在住・在勤・在学の方 定 5人(先着順)

費 2,500円(材料代含む)

持 かぎ針(6号)、はさみ、作品を持ち帰る袋、マスク

申 9月2日9時から電話

問 向小金福祉会館 ☎7173-9320

ID 1031592



三ながれやまノート

★は市または指定管理者などの主催のもの

講座

★無料スマートフォン入門講座

スマートフォンの基本操作やインターネットの便利な使い方を学びます。

日 9月10日(金) 12時30分～13時30分、14時～15時、9月17日(金) 10時30分～11時30分、12時30分～13時30分

所 思井福祉会館

対 市内在住・在勤・在学の方

定 各6人(先着順) 費 無料

持 スマートフォン(お持ちの方のみ)

申 9月2日9時から電話

問 思井福祉会館 ☎7159-5666

ID 1031663

★いろいろアート 石のネックレス

白くて軟らかい素材の石を削り、ツルツルに磨いてネックレスを作ります。

日 9月14日(火) 13時～15時

所 野々下福祉会館 調 アートハウスいろいろ所属造形作家・上谷知沙子さん

対 市内在住・在勤・在学の方

定 5人(先着順) 費 1,000円(材料代含む)

持 ウェットティッシュ、新聞紙、エプロン、作品を持ち帰る袋

申 9月2日9時から電話

問 野々下福祉会館 ☎7145-9500

ID 1031610

★初心者囲碁教室

囲碁の基本を学びます。

日 9月18日(土) 13時～16時

所 十太夫福祉会館 調 日本棋院囲碁普及指導員・茂木弘さん ほか

対 市内在住・在勤・在学の方

定 20人(先着順)

費 無料 持 飲み物

申 9月2日9時から電話または直接窓口へ

問 十太夫福祉会館 ☎7154-5254

ID 1031571

★役立つ! 全年齢向け再就職支援セミナー

野田市や我孫子市、柏市、千葉県ジョブ

サポートセンターと共催のセミナーです。

日 9月30日(木) ①セミナー:10時～12時 ②個別相談:13時30分～14時、14時10分～14時40分、14時50分～15時20分、15時30分～16時

所 野田地域職業訓練センター

定 ①30人②各1人(いずれも先着順)

費 無料

持 マスク、筆記用具、雇用保険受給資格者証(雇用保険受給中の方のみ)

申 9月6日から野田市役所商工観光課に電話

問 野田市役所商工観光課 ☎7123-1085

★就職個別相談セミナー 自分に合った求人票の探し方

求人票の見方を学びましょう。

日 10月5日(火) 13時～15時

所 ジョブサポート流山(江戸川台駅前庁舎3階) 対 主に若年未就労者(15～45歳)の方で働く意欲のある方およびその家族

定 12人(先着順) 費 無料

持 筆記用具、マスク

申 電話または直接窓口へ

問 ジョブサポート流山 ☎7156-7888

商工振興課 ☎7150-6085

展示

★ギャラリーガラスケース展示 吉村勉 水墨画展

千葉県展入選、流山市展奨励賞を受賞された吉村勉さんが旅で訪れた観光地の風景などを描いた作品展です。

日 9月1日(水)～29日(水) 9時～17時(1日は13時から、29日は15時まで) ※月曜休館。祝日の場合は翌日

所 森の図書館 費 無料

問 森の図書館 ☎7152-3200

ID 1031753

★緑のカーテン写真コンテスト・ゴーヤレシビコンテスト 作品展示期間中に投票を受け付け

両コンテストの作品展示と投票の受け

付けを行います。投票は、市ホームページからもできます。また、両コンテストの作品を9月3日まで募集しています。

日 9月8日(水)～14日(火) 8時30分～17時15分(平日のみ) 所 市役所

問 環境政策課 ☎7150-6083

ID 1002593(緑のカーテン)

ID 1002594(ゴーヤレシビ)

募集

千葉県地球温暖化防止活動推進員を募集

地球温暖化対策の普及啓発活動を行うボランティアの方を募集します。

応募要件や申し込み方法など詳細は、千葉県地球温暖化防止活動推進センターホームページをご覧ください。

問 千葉県地球温暖化防止活動推進センター ☎043-246-2180

FAX 043-247-4152

資格

甲種防火管理新規講習(全2回)

日 10月20日(水)・21日(木)

所 南流山センター

定 100人

申 (一財)日本防火・防災協会のホームページから電子申請または申込用紙をダウンロードし、必要事項を明記の上、9月6日～13日に(一財)日本防火・防災協会にファクス(FAX 03-6274-6977)

問 (一社)千葉県消防設備協会 ☎043-306-3871

消防本部予防課 ☎7158-0270

令和3年度後期危険物取扱者試験

日 11月27日(出)

所 千葉経済大学(千葉市)

申 電子申請:9月21日～10月1日、書面申請:9月24日～10月4日に(一財)消防試験研究センター千葉県支部に特定記録郵便で郵送または持参(平日のみ)

【受験者対象の講習会※希望者のみ】

日 10月14日(木)

所 松戸商工会議所

費 3,700円(別途テキスト代)

申 9月27日～10月1日 9時～11時30分、13時～16時30分に消防本部予防課窓口へ(平日のみ)

問 消防本部予防課 ☎7158-0270

その他

★自治会を通じた文書配布

9月10日付で自治会などを通じて文書を配布します。各出張所および公民館でも閲覧できます。

▷配布文書=指定ごみ袋試行期間開始のおしらせ、令和3年度赤十字活動資金へのご協力をお願い ほか

問 コミュニティ課 ☎7150-6076

ID 1031477

★なつかしき歌声サロン

若かりし日の懐かしい歌を参加者全員で歌いましょう。

日 9月24日(金) 13時～14時30分

所 東部公民館

講 フォークシンガー・有吉かつこさん

定 20人(先着順)

費 300円

持 マスク、飲み物

申 電話または直接窓口へ

問 東部公民館 ☎7144-2988

★千寿の会

10月は三線かじ鈴による三線の演奏があります。

生涯学習センター(流山エルズ)の講座

講座名	期日	時間	費用
カルトナーージュ	9月25日(土)、10月23日(土)	12時30分～15時	各2,040円 ※材料代別途、要申し込み
親身体操ワークショップ	10月3日(日)	11時～12時	1組800円(お子さん1人追加につき200円) ※3～6歳のお子さんとその保護者 調 タオル、飲み物 ※要申し込み
フラワーアレンジメント	10月8日(金)	14時～16時、18時～19時50分	各4,400円 調 花ばさみ(お持ちの方のみ)、古新聞、ごみ袋 ※要申し込み

申 問 生涯学習センター(流山エルズ) ☎7150-7474

市民対象の公民館パソコン教室(10月)

●文化会館のパソコン講座 問 文化会館 ☎7158-3462 ID 1014849

講座名	期日	時間	内容
①初めての写真編集	10月5日(火) 6日(水)	9時30分～12時	無料ソフトで彩度・縁どり・影などを加工し、見栄えのよい写真に編集します
②パソコン教室	10月21日(木) 22日(金)	13時30分～16時30分	パソコン入門、ワード、エクセル、メール・インターネット、デジカメ編集、その他よろず受け付け

講 公民館パソコンボランティアの各団体(PCYYクラブ・流山パソコンボランティア)

定 各5人(先着順) 費 ①2,000円②2,500円 持 ノートパソコン、マスク 申 電話

●初石公民館のパソコン講座 問 初石公民館 ☎7154-9101

講座名	期日	時間	内容
パソコン教室	10月7日(木) 8日(金)	13時30分～16時30分	入門、ワード、エクセル、写真、メール・インターネット、その他よろず受け付け

定 5人(先着順) 費 2,500円 持 ノートパソコン、マスク 申 電話

市民ギャラリー 今月の展示

市役所1階市民ギャラリーで次の展示を行います。

9月1日(水)～30日(木)

流山市展受賞作品展I

流山市展受賞作品を展示します。

問(株)アーテック ☎7154-1441

ID 1001703

9月6日(月)～10日(金)

四季の花々展

「秋近し」をテーマに展示します。

問 生涯学習課 ☎7150-6106

ID 1001705

しみんの伝言板

掲載を希望する方は、掲載申込書(一部の市内公共施設に備え付け、市ホームページからダウンロードも可)を、秘書広報課へ提出してください。なお、イベント掲載希望者は、掲載希望号の1カ月前までに提出してください。

問 秘書広報課 ☎7150-6063 ID 1007526

イベント

- 水彩スケッチ作品展(流山スケッチの会主催)=9月1日(水)～15日(火) 8時30分～20時(1日は9時30分から、15日は15時まで)、南流山センター。無料 調 木股 ☎7159-5211
- 古典ヨガ教室(NPO法人VYSYOGI主催)=9月9日・16日・23日・30日の木曜 10時～11時、清瀧院(名都借)。各2,000円※要申し込み 調 ウィレット ☎070-1060-0205
- プールでカヌー無料体験会(流山市カヌー協会主催)=小・中学生:9月11日(出) 11時～13時、大人:9月12日(日) 11時～13時、北部市民プール。無料※要申し込み、荒天中止 調 青木 ☎090-9954-4071

- 第7回流山水彩展(流山水彩会主催・市教委後援)=9月16日(水)～21日(火) 10時～18時(21日は16時30分まで)、生涯学習センター(流山エルズ)。無料 調 秋元 ☎7158-1109
- 第3回いろいろ演芸お楽しみ会(地域を元気で明るくする会主催)=9月19日(日) 10時～15時、向小金福祉会館。無料 調 坂梨 ☎090-7255-2189
- 生涯現役ときわ会 作品展(市教委後援)=9月27日(月)～30日(木) 10時～18時(27日は13時から、30日は17時まで)、パレット柏。無料 調 佐藤 ☎7154-2980
- 甲状腺エコー検査 in 流山(関東子ども健康調査支援基金・健康調査TEAMながれやま主催)=10月9日(出) 9時30分～13時30分、鱈ヶ崎・南流山一丁目自治会館。2,000円※要申し込み 調 上田 nykojosen@gmail.com
- 元サッカー日本代表・前園真聖氏講演会(公社)松戸法人会青年部会主催)=10月9日(出) 10時30分～12時、松戸市民劇場。無料※要申し込み 調 事務局 ☎047-362-4201

第29回流山ロードレース大会 オンラインで開催

新型コロナウイルス感染症の影響を踏まえ、第29回流山ロードレース大会はオンライン(注)で開催します。参加賞は、過去の流山ロードレース大会ランナー・スタッフ用Tシャツまたはタオルです。さらに、開催期間内に10キロメートル以上走行した参加者の中から抽選で約200人の方に、協賛企業の商品(2,000円相当)またはクオカードが当たります。

また、今回新たにチャリティー枠を設けます。寄せられた寄附は、日本赤十字社千葉支部へ寄附します。

注:専用アプリ(TATTA)を利用し、期間内にGPS機能付きの腕時計やスマートフォンを携帯して走ることで累積走行距離を記録します。開催期間内であれば、全国どこからでも、自分の走りやすいコースや時間に何度でも走ることができます(事前に専用アプリ(TATTA)のインストールおよびRUNNET IDの登録が必要)。

日11月1日(月)~7日(日) 対中学生以上 定500人(先着順)

費一般:2,000円、チャリティー:3,000円(税込み)※別途エントリー手数料(220円)がかかります。 申10月15日までに流山ロードレース大会予約サイト(=二次元コード)から電子申請

問スポーツ振興課 ☎7157-2225 ID 1030736



万華鏡オータムコレクション 秋色の万華鏡が勢ぞろい

市内在住の万華鏡作家・中里保子さんをはじめ、国内外の作家による秋色万華鏡を展示します。シックな色合いの万華鏡や物語を感じさせる作品、見た景色が万華鏡の模様になるテレイドスコープのペンダントタイプなど、秋を満喫できる作品が勢ぞろいします。



なお、新型コロナウイルス感染症拡大防止のため、一度の入場を5人程度にしています(入替制)。

日9月8日(水)~10月24日(日)10時~17時 所万華鏡ギャラリー見世蔵 費無料

問見世蔵 ☎7190-5100(月・火曜休館、祝日の場合は開館)

市の鳥オオタカパネル展 オオタカの生態を知ろう

市の自然環境の象徴的な存在であり、市の鳥に制定されているオオタカの生態などを展示します。

日9月8日(水)~14日(火)8時30分~17時15分(平日のみ)

所市役所

問環境政策課 ☎7150-6083

ID 1017437



ワクチン接種状況

(8月25日現在)

	対象者	1回目接種数/率	2回目接種数/率
全体	174,504人	77,860人/44.6% (+15,599人/+8.9ポイント※)	54,170人/31.0% (+9,393人/+5.3ポイント※)
65歳以上の方	46,689人	40,442人/86.6% (+431人/+0.9ポイント※)	39,064人/83.7% (+2,350人/+5.1ポイント※)
64歳以下の方	127,815人	37,418人/29.3% (+15,168人/+11.9ポイント※)	15,106人/11.8% (+7,043人/+5.5ポイント※)

※前回(8月15日)比

テイクアウト・デリバリー応援事業第3弾

9月30日まで期間を延長

新型コロナウイルス感染症の影響により、会食の自粛が続く皆さんに家庭で飲食店の味を楽しんでいただくとともに、時短営業の要請で影響を受けている市内飲食店を応援するため、「テイクアウト・デリバリー応援事業第3弾」の実施期間を9月30日まで延長します。

本事業に登録している取扱店でテイクアウト(持ち帰り)やデリバリー(配達)を利用すると、支払額1,000円ごとに300円の割引(注)が受けられます(各取扱店の対応件数の上限に達し次第終了)。取扱店など詳細は、市ホームページをご確認ください。

注:割引限度額は1会計1,500円まで

問商工振興課 ☎7150-6085 ID 1029598

流山商工会議所 ☎7158-6111



女性向け創業コンシェルジュを 開設(後期)

市内での創業を支援

女性向け創業支援の一環として、行政書士による創業コンシェルジュを開設し、創業に向けた個別の相談に応じます。これから創業を検討している方だけでなく、過去のスクール卒業生や、既に創業されている方も相談できます。

所Trist-Airport(南流山3)※オンラインでの相談も可 問AZ行政書士事務所代表行政書士・福田有紀さん 所市内で創業を検討しているまたは既に創業している女性

定各1人(先着順) 費無料

申メール(福田)☎info@atoz-office.com

問商工振興課 ☎7150-6085



開設日	時間
9月18日(土)	10時から、11時から
10月26日(火)	13時から、14時から
11月30日(火)	13時から、14時から
12月21日(火)	13時から、14時から
令和4年1月15日(土)	10時から、11時から
2月19日(土)	10時から、11時から
3月19日(土)	10時から、11時から

お得で便利 広報紙をあなたの端末にお届け!

インターネット環境があれば、「広報ながれやま」をどこでも簡単に読むことができます。いつでも気軽に情報をチェックしてみませんか。

問秘書広報課 ☎7150-6063 ID 1007526

アプリ「マチイロ」で スマートフォンなどへお届け

スマートフォン タブレット端末



「広報ながれやま」をスマートフォンやタブレット端末向け無料アプリ「マチイロ」で配信しており、発行日に端末へ広報ながれやまが届きます(プッシュ通知)。

利用にはアプリケーションのダウンロード(無料※通信料は利用者負担)が必要です。

初めて利用する際には、簡単な設定が必要ですが、氏名やメールアドレスの登録は不要です。詳細は市ホームページをご覧ください。

ID 1008130

※「マチイロ」は株式会社ホープが提供するアプリケーションです。サービスは終了することがあります。広告の内容に市は一切の責任を負いません。

メルマガ版 「広報ながれやま」

スマートフォン 携帯電話 パソコン



みどりのメールでは、携帯メルマガ版「広報ながれやま」を配信しています。イベント情報、市政情報、広報ながれやまの記事項目を携帯電話にお届けします。利用には登録(下記参照)が必要です。ID 1008138

PDF版 「広報ながれやま」

パソコン スマートフォン タブレット端末



市ホームページで公開しているPDF版「広報ながれやま」で、平成10年度以降のバックナンバーから最新号までがご覧いただけます。ID 1007526

※PDFファイルをご覧いただくには、「Adobe® Reader®」が必要です。お持ちでない方はアドビ社のサイトからダウンロード(無料)してください。

ID検索を活用しよう!

市ホームページの検索ボックスに、広報に記載されているページID(ID0000000)を入力すると関連ページがご覧いただけます。



登録方法(スマートフォン・携帯電話の場合)

- 右の二次元コードをスマートフォンや携帯電話で読み取ります。
- 「登録・変更」を選び、空メールを送信します。
- すぐにメールが送信されますので、記載されているサイトにアクセスし、アンケートに答えて登録してください。

※一部の機種で対応していない場合があります。また、パソコンから登録する場合は、登録用アドレスreg@mobile.city.nagareyama.chiba.jpに空メールを送信してください。(注)通信料は利用者負担

