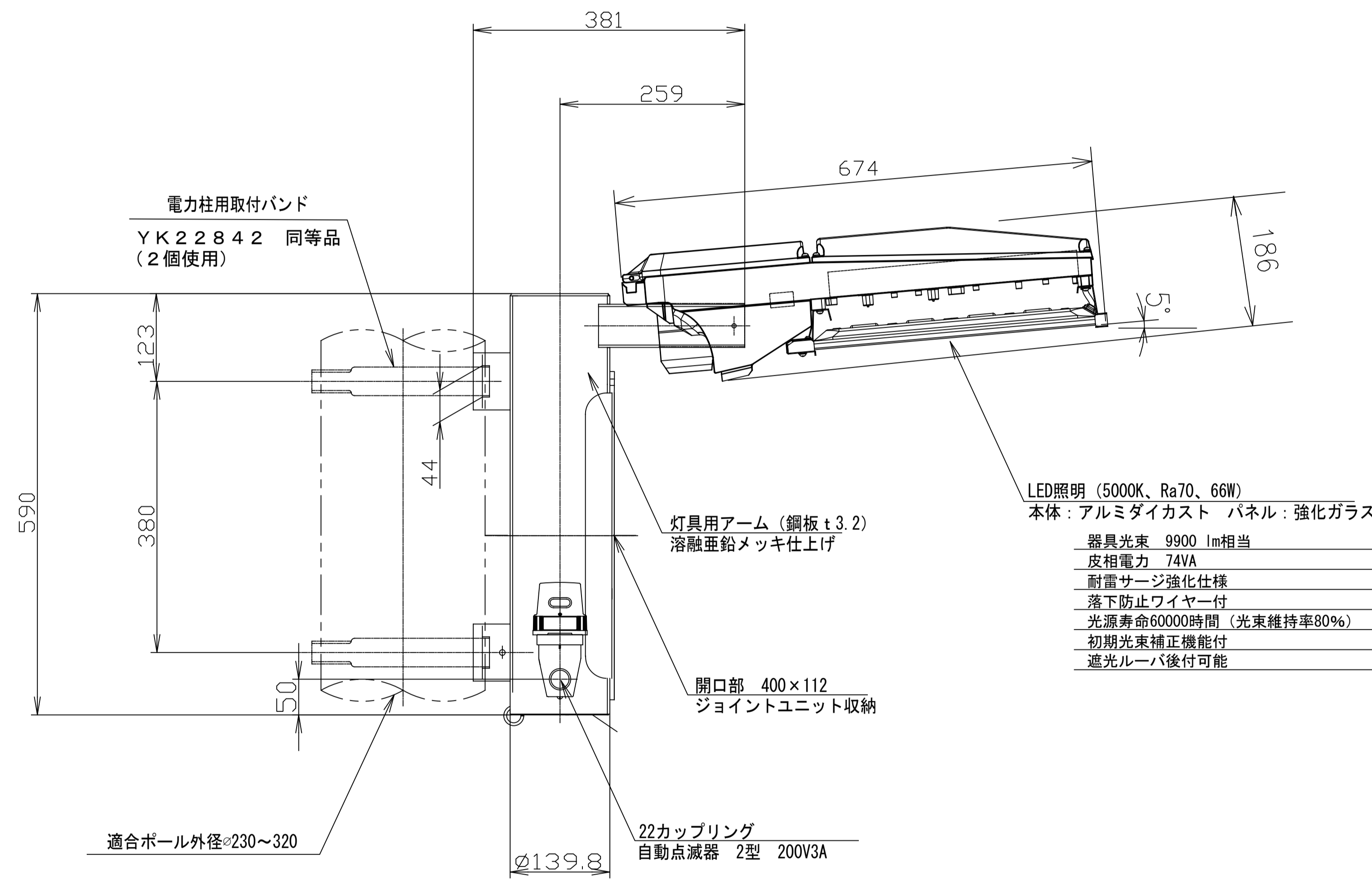


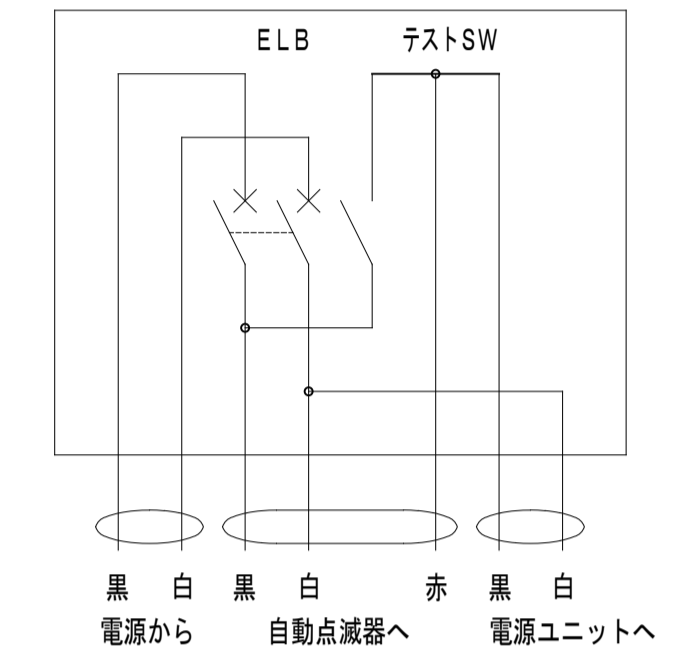
# 道路照明構造図（添架型）① 【参考図】

道路照明灯	
灯具	LED道路灯
アーム	鋼板 (t 3.2) 溶融亜鉛メッキ仕上げ YDXH617 同等品
電源ユニット	100~242 (V) 灯具に内蔵
ジョイントユニット	配線用遮断器 (テストスイッチ付)

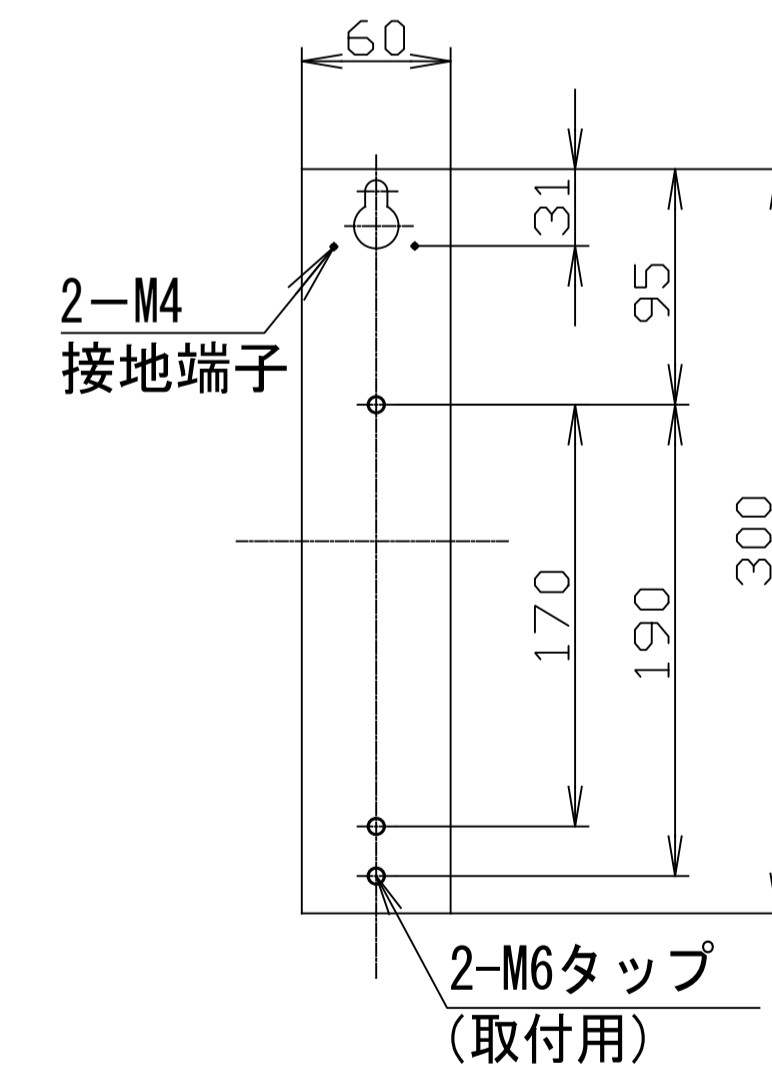
照明アーム姿図 S=FREE



結線図



ジョイントユニット取付台 S=FREE  
鋼板 (t 1.6) 溶融亜鉛メッキ仕上げ



材料表

名称	規格	数量	単位	適用
LED道路灯	光源・電源装置含む	1	台	メーカー標準色
照明アーム	YDXH617 同等品	1	台	溶融亜鉛メッキ
電力柱用取付バンド	YK22842 同等品	2	個	溶融亜鉛メッキ
ジョイントユニット	配線用遮断器	1	台	
自動点滅器	2型 200V3A	1	組	受台付
ケーブル	VVR1.6mm-3C	2	m	自動点滅器用

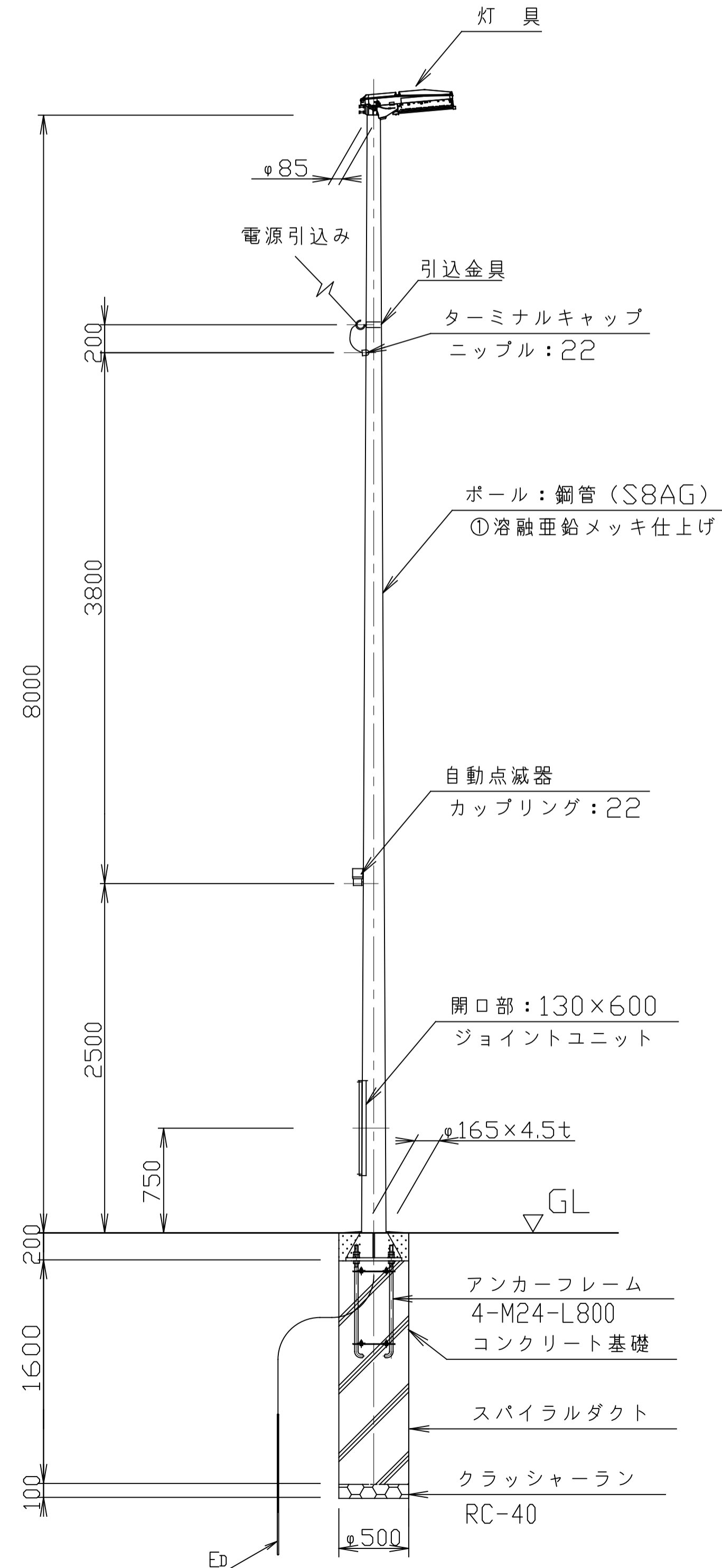
国土交通省「LED道路・トンネル照明導入ガイドライン(案)」より

平均路面照度: 20lx 相当

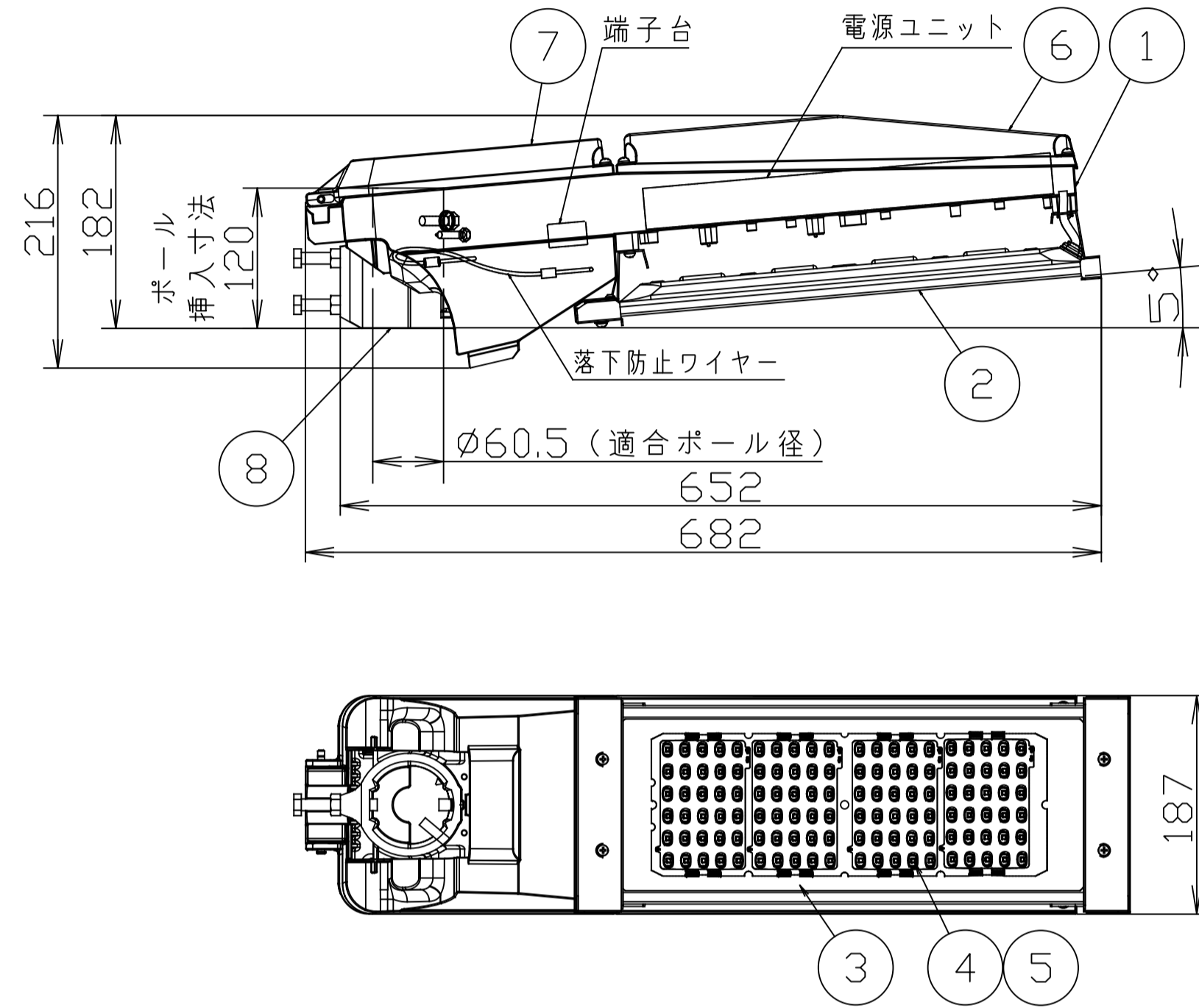
図面名	道路照明構造図 (添架型) ①		
縮尺	図示	図面番号	1/2
流山市役所 土木部 道路管理課			

# 道路照明構造図 (埋め込み型) ② 【参考図】

照明柱姿図 S=FREE

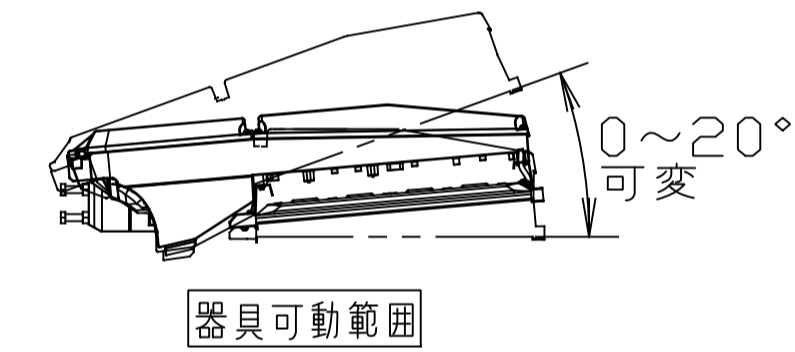


灯具詳細図 S=FREE

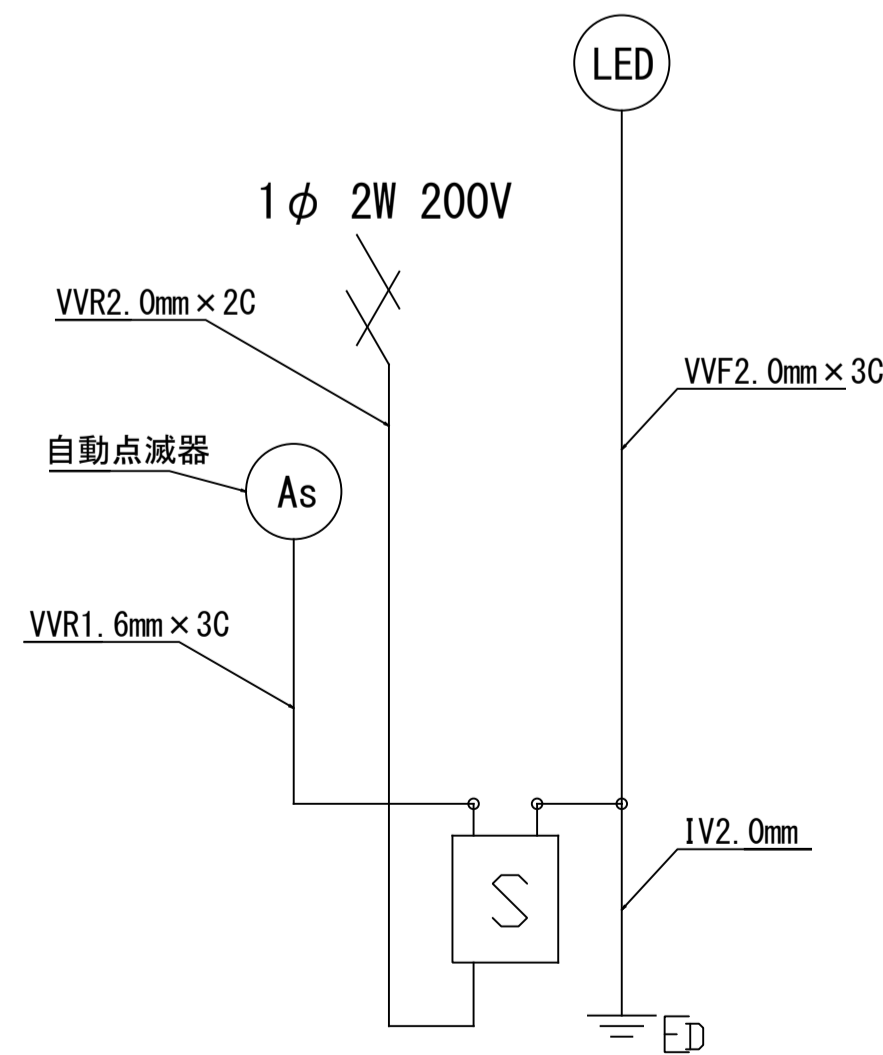


部番	部品名	材質・素材厚	備考
8	アーム	アルミ 10mm	
7	結線部蓋	アルミ 10mm	
6	電源蓋	アルミ 10mm	
5	レンズ	アクリル	透明
4	LEDユニット		LED114個
3	パネル	強化ガラス	透明
2	モジュール本体	アルミ	
1	本体	アルミ 10mm	

器具光束 9900lm相当 (135.6lm/w以上)  
 皮相電力 74VA  
 耐雷サージ強化仕様  
 落下防止ワイヤー付  
 光源寿命60000時間 (光束維持率80%)  
 初期光束補正機能付  
 角度可変機能付 (0° ~ 20°)  
 遮光ルーバ後付可能



ポール内結線図



LED	LED照明器具
As	自動点滅器
S	ジョイントユニット

材料表

名称	規格	数量	単位	適用
LED道路灯	光源・電源装置含む	1	台	①メーカー標準色
照明柱	ストレートポール8m	1	台	①溶融亜鉛メッキ
ジョイントユニット	配線用遮断器	1	台	
自動点滅器	2型 200V3A	1	組	受台付
ターミナルキャップ		1	個	
引込み金具		1	個	
ケーブル	VVR1.6mm-3C	2	m	自動点滅器用
アース棒	φ10-1500	1	本	
コンクリート基礎	18-8-25	1	基	
スパイラルダクト	φ500×t0.6	1.6	m	

国土交通省「LED道路・トンネル照明導入ガイドライン(案)」より

平均路面照度: 20lx 相当

図面名	道路照明構造図 (埋め込み型) ②		
縮尺	図示	図面番号	2/2
流山市役所 土木部 道路管理課			