

工 衛 生

1 母子健康教育相談指導事業（４・１・１ ３－１）健康増進課

（１）ハローベビー（両親学級）

会 場	開 催 数	受 講 者 数
保 健 セ ン タ ー	36	延 786

（２）新生児・妊産婦訪問指導

対 象 者	訪 問 件 数
新 生 児	419
妊 産 婦	416

（３）訪問指導

区分	結核	精神障害	生活習慣病	難病	歯科	栄養	その他の疾病	妊産婦	乳幼児	その他	合 計
母子	0	0	0	0	0	16	0	95	1,892	0	2,003

（４）面接相談(延)

区分	乳幼児
利用者	844

（５）離乳食教室

会 場	前 期		後 期	
	回 数	参 加 者	回 数	参 加 者
保 健 セ ン タ ー	12	680	12	554
南 流 山 セ ン タ ー	6	310	6	194
東 部 公 民 館	6	76	6	78
合 計	24	1,066	24	826

※離乳食を始めようとする「もぐもぐ期」の4か月から5か月児（前期）及び歯が生える「カミカミ期」11か月から12か月児（後期）をもつ保護者を対象に教室を開催

（６）むし歯予防教室

会 場	対 象	回 数	参 加 者
保 健 セ ン タ ー	2歳児	36	1,698

（７）歯科健康教育

対 象	回 数	参 加 者
園 児	39	1,219
児 童 ・ 生 徒	17	213
乳 幼 児	3	151
合 計	59	1,583

（８）育児相談

場 所	開 催 数	相 談 件 数						相 談 者
		健康・しつけ	予防接種	栄養	歯科	その他	合 計 (延)	
保 健 セ ン タ ー	12	417	3	238	143	172	973	733
東 部 公 民 館 等	6	104	2	48	39	23	216	142
南 流 山 セ ン タ ー	6	122	1	72	58	74	327	278
合 計	24	643	6	358	240	269	1,516	1,153

2 子ども医療費助成事業（4・1・1 3-5）子ども家庭課

子ども医療扶助

申請件数	該当件数	総医療費	扶 助 費
件 252,556	件 252,556	円 2,133,435,228	円 396,039,300

3 母子健康診査事業（4・1・1 4-1）健康増進課

(1) 母子健康手帳の交付

対 象	交 付 数	交 付 場 所
妊 娠 届 出 者	冊 1,729	保健センター・市民課 及び各出張所

(2) 妊婦・乳児一般健康診査

対 象 者	受 診 票 の 交 付		健 康 診 査 の 実 施	
	母子手帳交付時 枚	転 入 者 枚	受診件数 件	契約機関（団体）
妊婦一般健康診査	24,472	1,661	19,247(798)	県内 千葉県医師会
乳児一般健康診査	3,458	652	2,797	県外 契約医療機関

※ 妊婦一般健康診査…14回 受診件数の（ ）内の数字は契約医療機関以外での受診件数

※ 乳児一般健康診査…2回（3～6か月児・9～11か月児）

(3) 3か月児健康診査

会 場	開催数	対 象 者	受 診 者	診 査 結 果					
				異常 なし	要観察	要精密 健診	要治療	他機関 管 理	要指導
市内指定医療 機 関	通年	人 1,667	人 1,562	人 1,217	人 296	人 10	人 10	人 26	人 3

(4) 1歳6か月児健康診査

会場	回数	科目	対 象 者	受 診 者	診 査 結 果					
保健セ ンター	月 2回 延 24回	内科	人 1,783	人 1,667	異常 なし	要観察	要精密 健診	要治療	他機関 管 理	要指導
					人 1,081	人 458	人 14	人 25	人 86	人 3
		歯科	人 1,783	人 1,666	人 1,372	人 224	人 7	人 20	人 11	人 32

※平成23年3月、震災のため中止した健診を4、5月に実施

(5) 3歳児健康診査

ア 一次健康診査

会場	回数	科目	対象者	受診者	診 査 結 果						
保健セ ンター	月 2回 延 24回	内科	人 1,673	人 1,565	異常 なし	要観察	要精密 健診	要二次 健診	要治療	他機関 管 理	要指導
					人 838	人 229	人 9	人 403	人 8	人 51	人 27
		歯科	人 1,673	人 1,562	人 1,002	人 301	人 5	人 122	人 112	人 20	

イ 二次健康診査

会場	回数	科目	対象者(延) 人	受診者(延) 人	診 査 結 果				
					異常なし 人	要観察 人	要精密健診 人	要医療 人	他機関管理 人
保健センター	月1回	尿検査	30	26	12	0	14		
	年6回	耳鼻咽喉科	103	39	異常なし 人	要観察 人	要精密健診 人	要医療 人	他機関管理 人
					13	1	25		0
月1回	眼科	318	202	119	37	46		0	

ウ 精密健康診査

対 象 者	受診票交付数 人	受診者数 人	診 査 結 果			
			異常なし 人	要 観 察 人	要 治 療 人	そ の 他 人
3 か 月 児	10	10	4	5	1	0
1 歳 6 か 月 児	14	8	5	1	2	0
3 歳 児	一次 9	58	5	41	12	0
	二次 62					
合 計	95	76	14	47	15	0

(6) 幼児グループ指導

会 場	対 象	回 数 回	参 加 者 人
保 健 セ ン タ ー	1歳6か月以上の幼児と母親	20	342

(7) 心理相談（健診時相談含む）

対 象	開 催 数 回	相 談 者 人	相 談 結 果	
			助言終了 人	経過観察 人
1 歳 6 か 月 児	41	308	58	250
3 歳 児	41	261	112	149
合 計	82	569	170	399

4 健康づくり支援事業（4・1・1 6-51）健康増進課

たばこに関する授業

実 施 日	場 所	対 象	テ ー マ
平成25年1月22日	流山市立西初石中学校	3年生	「喫煙と健康」
平成25年2月20日	流山市立西初石小学校	6年生	「たばこの害から身を守ろう」

5 健康づくり啓発事業（4・1・1 10-2）健康増進課

(1) 健康づくり推進員活動

区 分	研 修 回	会 議 回	ブ ロ ッ ク 活 動 回	合 計 回
回 数	29	75	20	124
人 数	236	401	88	725

(2) 市民健康まつり

開 催 日	テ ー マ	実 施 主 体	協 力 団 体 等
平成24年10月28日	「いまこそ見つめなおそう自分のからだ、地域の輪」	流山市	流山市医師会 流山市歯科医師会 流山市薬剤師会 流山市健康づくり推進員協議会

※ 市民まつりと合同開催

6 予防接種事業（4・1・2 1-1）健康増進課

実施状況

区分	接種方法	種類	会場・実施回数	対象等	接種者数（延）	
乳幼児	集団	急性灰白髄炎 (生ポリオ ワクチン)	保健センター 等延13回	3か月～7歳6か月未満児	人 514	
	個別	急性灰白髄炎 (不活化ポリオ ワクチン)	市内及び柏 市・松戸市指 定医療機関		5,930	
乳児	個別	B C G	市内及び柏 市・松戸市指 定医療機関他 千葉県内定期 予防接種相互 乗り入れ協力 医療機関	6か月未満児	1,519	
乳幼児		四種混合		3か月～7歳6か月未満児 1期初回…3～8週間の間隔 で3回接種 1期追加…1期初回後1年～ 1年半後に接種	1,265	
		百日せき ジフテリア 破傷風 急性灰白髄炎 (不活化ポリオ ワクチン)			5,662	
		三種混合				
		百日せき ジフテリア 破傷風			0	
		二種混合			3,264	
		ジフテリア 破傷風				
		M R				
乳児		麻しん・ 風しん混合		1期…1歳～2歳未満	0	
		麻しん		2期…5歳～7歳未満で就学 前1年間にあたる者		
		風しん		1		
児童生徒		日本脳炎		3歳～7歳6か月未満児 1期初回…1～4週間の間隔 で2回接種 1期追加…初回接種1年後に 接種 (特例対象者を含む)	4,655	
		二種混合		市内及び柏 市・松戸市指 定医療機関他 千葉県内定期 予防接種相互 乗り入れ協力 医療機関	11歳以上13歳未満	1,159
		ジフテリア 破傷風				
	日本脳炎	2期…9歳以上13歳未満 (特例対象者を含む)	3,035			
	MR 麻しん・ 風しん混合	3期…中学1年生相当	2,354			
	麻しん	4期…高校3年生相当	1			
風しん	10					
合計	(乳幼児・児童・生徒)				29,369	

※平成24年9月から急性灰白髄炎（ポリオ）が、生ポリオワクチンから不活化ポリオワクチンに切替え

区 分	接種方法	種 類	会場・実施回数	対 象 等	接種者数 (延)
高齢者	個別	インフルエンザ	市内及び柏市・松戸市指定医療機関他千葉県内定期予防接種相互乗り入れ協力医療機関	65歳以上 60歳～64歳の特例者	人 16,060
任意接種	個別	子宮頸がんワクチン	市内及び柏市・松戸市指定医療機関他千葉県内定期予防接種相互乗り入れ協力医療機関	中学1年生～高校1年生の女子	1,924
		ヒブ		生後2か月～5歳未満	6,888
		小児肺炎球菌			7,097

7 健康増進事業（4・1・2 2-1）健康増進課

（1）健康手帳の交付

交 付 数	1,931	冊
-------	-------	---

（2）健康教育

区 分	回数	人数
一般健康教育	99回	13,742人
重点健康教育	23	3,317
合 計	122	17,059

※ 重点健康教育………歯周疾患、骨粗しょう症、病態別、薬に関する健康教育

（3）健康相談

区 分	回数	人数
重点健康相談	93回	619人
総合健康相談	1,262	1,480
そ の 他	140	151
合 計	1,495	2,250

※ 重点健康相談…高血圧・脂質異常症・糖尿病・歯周疾患・骨粗しょう症・病態別相談

（4）訪問指導(延)

(件)

区分	結核	精神障害	生活習慣病	難病	歯科	栄養	その他の疾病	その他	合 計
成人 老人	2	70	26	13	1	0	29	22	163

（5）面接相談(延)

区 分	成 人
利用者数	505

（6）訪問歯科推進事業

実施回数	実 人 数	内 訳		
		診 査	診 療	事後指導
7回	2人	2人	5人	0人

※口腔がん検診(9月30日)
受診者 387人
※市民公開講座(12月2日)
参加者 175人

(7) 献血

会 場	実施回数	採 血 者			採血不適者・ 血液低比重他
		200ml	400ml	合 計	
市役所・免許センター等	33	145	640	785	219

(8) 充実事業

実施方法	対 象 者	実施人数
同時健診	40歳から74歳の流山市特定健康診査と同時に行う健康診査	20,147
	75歳以上の健康診査等と同時に行う健康診査	
	社会保険の特定健康診査と同時に行う健康診査	
市独自健診	特定健康診査に該当しない40歳から74歳の申し込みのあった方	16
合 計		21,098

(9) 健康増進法に基づく健診

40歳以上の健康保険未加入者	90人
----------------	-----

(10) 肝炎ウイルス検診

検診方法	会 場 等	実施期間	検 診 項 目	受 診 者		B 陽性者	C 陽性者
				節目 検診	節目外 検診		
個 別	市内43 医療機関	6月15日 ～8月31日	C型+B型肝炎ウイルス検査	398	355	2	2

※ 節目年齢 40歳

(11) 骨粗しょう症検診

検診方法	会場	実施時期	受診者	異常なし	要指導	要精検
集団	保健センター 等 延10回	11月 ～12月	932	642	189	101

※ 対象者は、40・45・50・55・60・65・70歳の女性

(12) 胃がん検診

検診方法	会 場 実施回数	実施 時期	受診者	精検不要 (有所見含)	要精密検査	要 精 密 検 査 結 果			
						胃がん	その他 疾患	異常 なし	未受診 未把握
集団	保健センター 等 延27回	4月～ 6月	6,279	5,825	454	8	382	31	33

※ 検診バスで実施、精密検査は19指定医療機関で個別方式で実施

(13) 子宮がん検診

検診方法	会 場 実施回数	実施 時期	受 診 者	異常なし	要精密検査	要 精 密 検 査 結 果			
						子宮 がん	その他 疾 患	異常 なし	未受診 未把握
集団	保健センター 等延20回	8月～ 10月	3,508	3,491	17	2	10	3	2
個別	市内7 医療機関	通年	4,491 (1,076)	4,396	95	4	59	3	29
合 計			7,999 (1,076)	7,887	112	6	69	6	31

※1 集団検診は検診バスで実施、精密検査は個別方式で実施

※2 受診者の()内の人数は、女性特有のがん検診推進事業として実施した数

(14) 大腸がん検診

検診方法	会場等	実施時期	受診者	精検不要 (要医療機関受診数)	要精密検査	要精密検査結果			
						大腸がん	その他疾患	異常なし	未受診未把握
個別	市内44医療機関	9月1日～10月31日	10,187	8,431 (1,669)	1,756	24	542	202	988

※ 精密検査は8医療機関で個別方式で実施

(15) 乳がん検診

検診方法	会場実施回数	実施時期	受診者	精検不要	要精密検査	要精密検査結果			
						乳がん(疑含)	その他疾患	異常なし	未受診未把握
40代個別マンモグラフィ	市内3医療機関	10月～12月	1,054	988	66	2	48	13	3
集団マンモグラフィ	保健センター20回	12月～1月	3,444	3,268	176	17	84	68	7
個別視触診	市内14医療機関	通年	444	370	74	0	37	26	11
個別マンモグラフィ	市内3医療機関	9月～2月	1,285	1,177	108	6	52	35	15
合計			6,227	5,803	424	25	221	142	36

※1 精密検査11指定医療機関で個別方式で実施

※2 個別マンモグラフィ検診は、女性特有のがん検診推進事業として実施

(16) 肺がん検診、結核定期健康診断

内容	検診方法	会場実施回数	実施時期	受診者	精検不要	経過観察	要精密検査	要精密検査結果			
								肺がん(疑含)	その他疾患	異常なし	未受診未把握
X線撮影	集団	保健センター等24回	7月～8月	8,219	8,071	0	148	8	81	46	13
喀痰	〃	保健センター等6回	7月～8月	158	155	1	2	1	1	0	0

(17) 歯周病検診

会場	検診方法	実施時期	受診者	異常なし	要指導	要精密検査	
市内51医療機関	個別	通年	一般	353	30	17	306
			妊婦	353	19	13	321
			計	706	49	30	627

8 平日夜間・休日診療所管理運営事業(4・1・3 1-1) 健康増進課

休日診療所利用者

区分	合計	性別		住所別		年齢別	
		男	女	市内	市外	乳幼児(6歳未満)	その他
内科 小児科	2,722	1,462	1,260	2,466	256	1,160	1,562
歯科	119	66	53	108	11	6	113
合計	2,841	1,528	1,313	2,574	267	1,166	1,675
調剤	2,555						

※ 診療日数……………71日

※ 診療時間 内科・小児科……………午前9時～午後5時

歯科……………午前9時～正午

9 救急医療事業（4・1・3 2-1）健康増進課

休日夜間診療利用者

区分	合計	性別		住所別		年齢別	
		男	女	市内	市外	乳幼児 (6歳未満)	その他
第二次救急	302	150	152	230	72	55	247

※ 診療日数……………71日

※ 第二次救急……………午後6時～翌日午前8時

10 夜間小児救急医療確保事業（4・1・3 2-51）健康増進課

夜間小児救急医療利用者

区分	合計
小児科	1,508

※ 診療日数……………294日

※ 小児科……………午後9時～翌日午前8時

11 平日夜間診療事業（4・1・3 3-51）健康増進課

平日夜間診療所利用者

区分	合計	性別		住所別		年齢別	
		男	女	市内	市外	乳幼児 (6歳未満)	その他
内科 小児科	773	417	356	709	64	376	397
調剤	682						

※ 診療日数……………294日

※ 診療時間 内科・小児科……………午後7時～午後9時

12 東葛中部地区総合開発事務組合火葬場（ウイングホール柏斎場）運営費負担事業
（4・1・4 1-1）企画政策課

（1）負担金支払額

事業内容	負担額	本市負担率
斎場事業費負担金	44,987,736	23.6%

（2）斎場に関する事業状況 平成25年4月1日現在

区分	斎場関係施設等利用状況					
	斎場	利用率	霊柩車	利用率	告別式	利用率
流山市	1,031	21.8%	218	18.7%	85	15.5%
柏市	2,604	55.1%	709	60.8%	309	56.5%
我孫子市	1,043	22.0%	234	20.0%	150	27.4%
その他非組合市	52	1.1%	6	0.5%	3	0.6%
合計	4,730	100%	1,167	100%	547	100%

13 生活排水対策推進啓発事業（4・1・4 3-1）環境政策課

(1) 浄化槽放流水水質調査

期 間	調 査 地 域	調 査 数	浄 化 槽 の 種 類
平成24年10月11日 ～平成25年 2月28日	駒木台120-3 他	50世帯	単独処理浄化槽33基 合併処理浄化槽17基

14 家庭用小型合併処理浄化槽補助事業（4・1・4 3-2）環境政策課

目 的	人 槽	設置基数	補助限度額(円)	補 助 額 (円)
下水道事業計画区域以外の区域又は下水道の整備が7年以上見込まれない下水道事業計画区域において、生活排水による公共用水域の水質汚濁を防止するため、合併処理浄化槽を設置する者に対して、その設置に要する費用の一部を補助	[高度処理（窒素・リン除去）型（N10、N20）]			
	5	19	444,000	8,436,000
	6～7	1	486,000	486,000
	合 計	20		8,922,000
	[単独浄化槽等からの転換費]			
	単独浄化槽	9	180,000	1,620,000
汲み取り	1	100,000	100,000	
合 計	10		1,720,000	

15 市民環境講座事業（4・1・4 5-1）環境政策課

目 的	委 託 先	実 施 内 容	委 託 料
市民の環境意識の高揚を図るため、平成24年度は、地球温暖化防止に特化して、市民環境講座及び環境出前講座を実施	温暖化防止ながれやま	・市民環境講座 5回開催 ・環境出前講座 7回開催	870,000円

16 地域環境保全推進指導事業（4・1・4 5-2）環境政策課

(1) 雑草対策

指導書数	勧告書数	命令書数	戒告書数	執行令書数
300件	77件	14件	5件	1件

(2) 埋立事業許可

許可件数	面 積
3件	6834.79m ²

(3) 改葬許可

許可件数	36件

17 地球温暖化対策奨励事業（4・1・4 5-60）環境政策課

目 的	交付件数・交付金
市域全体の二酸化炭素（CO ₂ ）排出量を削減するため、市内の住宅に居住し、二酸化炭素の排出量の削減に効果のある太陽光発電設備を設置する市民に対して、奨励金を交付	84件 8,957,000円 1KWあたり30,000円 (上限 120,000円)

18 ごみゼロ作戦実施事業（4・1・4 6-1）環境政策課

(1) 春・秋ごみゼロ運動と江戸川クリーン大作戦の実施

事 業 名	実 施 日	参加団体数	参加人数	収集量
春のごみゼロ運動	平成24年 5月27日 ～6月10日	団体 139	人 20,830	t 43.41
秋のごみゼロ運動	平成24年11月3日 ～11月4日	105	16,528	25.32
江戸川クリーン大作戦	平成24年 5月27日	40	1,297	0.53

(2) 春・秋ごみゼロ運動等廃棄物(可燃・不燃等) 収集業務委託

実 施 日	処 理 量	委 託 料
平成24年5月27日・11月4日	9.28 t	2,334,150 円

19 不法投棄対策事業（4・1・4 6-3）環境政策課

不法投棄パトロール事業集計

日数	回収件数	回収量	委託料
250 日	746 件	74.31 t	5,972,400 円

20 路上喫煙等防止事業（4・1・4 6-53）環境政策課

路上喫煙及びポイ捨て防止キャンペーン

実施場所	実施回数	実施場所	実施回数
運河駅周辺	2回	流山おおたかの森駅周辺	1回
江戸川台駅周辺	1回	流山駅周辺	1回
南流山駅周辺	1回	平和台駅周辺	1回
初石駅周辺	1回	鯉ヶ崎駅周辺	1回
流山セントラルパーク駅周辺	1回		

21 まちをきれいに志隊事業（4・1・4 6-56）環境政策課

まちをきれいに志隊登録者数

項目	登録数
団体	3団体
個人	7人
登録者数	64人

22 登録等狂犬病予防事業（4・1・4 7-1）環境政策課

畜犬登録状況

登録件数	新規登録	鑑札再交付	注射済票交付	注射済票再交付
8,244 頭	596 頭	34 頭	7,184 頭	7 頭

23 地下水汚染対策事業（4・1・5 1-1）環境政策課

地下水水質調査結果

(箇所)

項目	抽出調査(対象12)		
	基準値超	基準値未満	計
四塩化炭素		12	12
1,1,1-トリクロロエタン		12	12
トリクロロエチレン	1	11	12
テトラクロロエチレン		12	12

24 常磐道環境保全対策事業（4・1・5 1-2）環境政策課

騒音月平均測定結果

(dB)

区分	年 月	平成24年										平成25年		
		4月	5月	6月	7月	8月	9月	10月	11月	12月	1月	2月	3月	
若葉台 測定局		46.8	47.1	46.5	51.3	59.6	54.3	48.4	46.2	48.2	45.5	45.2	46.4	
西初石 測定局		51.1	51.3	50.8	52.5	57.9	55.6	52.4	51.1	50.8	49.7	50.6	50.9	
東初石 測定局		49.1	49.4	49.0	51.1	57.5	52.3	50.0	49.3	48.8	47.7	48.3	49.1	
青田 測定局		49.5	49.5	49.3	50.8	56.6	55.6	50.6	49.7	49.3	48.2	49.0	49.5	

協定値（日本道路公団（現東日本高速道路株式会社）と締結した騒音に係る環境基準値）

朝（6時～8時）	55 dB以下
昼（8時～19時）	60 dB以下
夕（19時～22時）	55 dB以下
夜（22時～翌6時）	50 dB以下

25 大気保全対策事業（4・1・5 1-3）環境政策課

(ア) 光化学スモッグ注意報発令状況

4月から10月までの間に、3回の注意報が発令された。

回数	発令日
1	平成24年7月25日
2	平成24年7月27日
3	平成24年9月13日

(イ) 二酸化硫黄年間測定結果

項目	有効測定日数	測定時間	年平均値	1時間値が0.1ppmを超えた時間数とその割合		日平均値が0.04ppmを超えた日数とその割合		1時間の最高値	日平均値の2%除外値	日平均値が0.04ppmを超えた日が2日以上連続したことの有無	環境基準の長期的評価による日平均値が0.04ppmを超えた日数
	(日)	(時間)	(ppm)	(時間)	(%)	(日)	(%)	(ppm)	(ppm)	有・無	(日)
平和台測定局	339	8,119	0.0017	0	0.0	0	0.0	0.0380	0.0070	無	0

(ウ) 二酸化窒素年間測定結果

項目	有効測定日数	測定時間	年平均値	1時間値の最高値		1時間値が0.2ppmを超えた時間数とその割合		1時間値が0.1ppm以上0.2ppm以下の時間数とその割合		日平均値が0.06ppmを超えた日数とその割合		日平均値が0.04ppm以上0.06ppm以下の日数とその割合		日平均値の年間98%	98%評価による日平均値が0.06ppmを超えた日数
				(ppm)	(時間)	(%)	(時間)	(%)	(日)	(%)	(日)	(%)	(ppm)	(日)	
若葉台測定局	365	8,726	0.0152	0.0630	0	0.0	0	0.0	0	0.0	2	0.5	0.0350	0	
西初石測定局	365	8,726	0.0188	0.0720	0	0.0	0	0.0	0	0.0	14	3.8	0.0420	0	
東初石測定局	365	8,725	0.0152	0.0650	0	0.0	0	0.0	0	0.0	2	0.5	0.0350	0	
青田測定局	365	8,755	0.0151	0.0610	0	0.0	0	0.0	0	0.0	0	0.0	0.0290	0	
平和台測定局	339	8,129	0.0176	0.0690	0	0.0	0	0.0	0	0.0	9	2.7	0.0400	0	

※ 98パーセントとは、年間の1日平均値のうち低い方から98パーセント目に相当するものをいう。

(エ) 浮遊粒子状物質年間測定結果

項目	有効測定日数	測定時間	年平均値	1時間値が0.2mg/m ³ を超えた時間数とその割合		日平均値が0.1mg/m ³ を超えた日数とその割合		1時間値の最高値	日平均値の2%除外値	日平均値が0.1mg/m ³ を越えた日が2日以上連続したことの有無	環境基準の長期的評価による日平均値が0.1mg/m ³ を超えた日数
				(時間)	(%)	(日)	(%)				
若葉台測定局	364	8,653	0.020	0	0.0	0	0.0	0.185	0.052	無	0
西初石測定局	365	8,675	0.019	0	0.0	0	0.0	0.169	0.050	無	0
東初石測定局	362	8,557	0.019	1	0.0	0	0.0	0.203	0.046	無	0
青田測定局	364	8,668	0.021	0	0.0	0	0.0	0.151	0.054	無	0
平和台測定局	339	8,111	0.021	0	0.0	0	0.0	0.197	0.044	無	0

26 騒音・振動対策事業（4・1・5 1-4）環境政策課

(1) 自動車騒音実態調査結果

(dB)

区域の区分	地域の種類	車線数	測定場所及び期間	測定値 (Leq)	
				昼間	夜間
第1種区域	A	2	西初石4丁目1411-2番地先 市道102号線 平成25年2月25日～2月28日	69	64
			江戸川台西3丁目31-1番地先 市道211号線 平成25年2月25日～2月28日	64	58
第2種区域	B	4	三輪野山三丁目1-8番地先 県道松戸野田線 平成25年2月25日～2月28日	69	63
			松ヶ丘3丁目276-9番地先 国道6号線 平成25年2月25日～2月28日	73	71
	2	東深井31-4番地先 県道松戸野田線 平成25年2月25日～2月28日	71	68	
第3種区域	C	2	流山2丁目312番地先 県道松戸野田線 平成25年2月25日～2月28日	71	71
調整区域		2	青田6番地先 市道274号線 平成25年2月25日～2月28日	68	62
		1	前ヶ崎484-12番地先 市道251号線 平成25年2月25日～2月28日	67	60

自動車騒音に係る環境基準の比較

用途	環境基準 (Leq)	要請限度 (Leq)	
第1種低層住居専用地域 第1種中高層住居専用地 第2種中高層住居専用地	A類型 二車線以上の道路 昼間：60 dB以下 夜間：55 dB以下	a 区域 一車線の道路 昼間：65 dB以下 夜間：55 dB以下 二車線以上の道路 昼間：70 dB以下 夜間：65 dB以下	幹線交通を担う道路に近接する区域については 環境基準 (Leq) 昼間：70 dB以下 夜間：65 dB以下 要請限度 (Leq) 昼間：75 dB以下 夜間：70 dB以下
第1種住居地域 第2種住居地域 準住居地域	B類型 二車線以上の道路 昼間：65 dB以下 夜間：60 dB以下	b 区域 一車線の道路 昼間：65 dB以下 夜間：55 dB以下 二車線以上の道路 昼間：75 dB以下 夜間：70 dB以下	
近隣商業地域 商業地域 準工業地域 工業地域	C類型 車線を有する道路 昼間：65 dB以下 夜間：60 dB以下	c 区域 車線を有する道路 昼間：75 dB以下 夜間：70 dB以下	
調整区域	規制基準及び要請限度のあてはめなし(国道沿いの一部を除く。)		

(2) 道路交通振動実態調査結果

(dB)

区域の区分	車線数	測定場所及び期間	測定値及び基準	昼	夜
第1種区域	2	江戸川台西3丁目31-1番地先 市道211号線 平成25年2月25日～2月28日	測定値 要請限度	52 65	41 60
		西初石4丁目1411-2番地先 市道102号線 平成25年2月25日～2月28日	測定値 要請限度	48 65	44 60
		東深井31-4番地先 県道松戸野田線 平成25年2月25日～2月28日	測定値 要請限度	43 65	36 60
	4	三輪野山三丁目1-8番地先 県道松戸野田線 平成25年2月25日～2月28日	測定値 要請限度	49 65	40 60
		松ヶ丘3丁目276-9番地先 国道6号線 平成25年2月25日～2月28日	測定値 要請限度	47 65	45 60
第2種区域	2	流山2丁目312番地先 県道松戸野田線 平成25年2月25日～2月28日	測定値 要請限度	44 70	42 65
調整区域	2	青田6番地先 市道274号線 平成25年2月25日～2月28日	測定値	46	41
	1	前ヶ崎484-12番地先 市道251号線 平成25年2月25日～2月28日	測定値	47	34

区域の区分

第1種区域 第1種低層住居専用地域、第1種中高層住居専用地域

第2種中高層住居専用地域、第1種住居地域、第2種住居地域、準住居地域

第2種区域 近隣商業地域、商業地域、準工業地域及び工業地域

第1～2区域以外の区域 調整区域（調整区域は、振動規制法の規制基準のあてはめなし）

(3) 主要道路交通量調査結果

対象道路（調査地点）	大型車	貨物車	乗用車	四輪車計 （上下線）	バイク
国道6号線（松ヶ丘3丁目276-9地先）	台 3,212	台 4,556	台 36,874	台 44,642	台 795
市道211号線（江戸川台西3丁目31-1番地先）	106	313	4,378	4,797	85
市道102号線（西初石4丁目1411-2番地先）	117	596	12,079	12,792	489
県道松戸野田線（流山2丁目312番地先）	1,964	2,743	16,515	21,222	417
県道松戸野田線（三輪野山三丁目1-8番地先）	472	1,770	16,381	18,623	192
県道松戸野田線（東深井31-4番地先）	227	1,243	10,103	11,573	245
市道274号線（青田6番地先）	155	747	11,614	12,516	239
市道251号線（前ヶ崎484-12番地先）	241	757	5,548	6,546	112

※交通量調査は、平成25年2月25日12時～26日12時（24時間）各調査地点で実施

27 水質保全対策事業（4・1・5 1-5）環境政策課

(1) 河川水質調査結果（環境項目、その他）

区分	河川	坂川 (E)	坂川 (E)	富士川	上富士川	名都借都市下水路	神明堀	今上密	新承水路	川戸川1号幹線	利根運河 (B)	諏訪下川	大堀川 (D)	大堀川2号幹線	大堀川3号幹線	流山6号幹線
	採取地点	幸田橋	富士見橋	富士川3号橋	砂尾架道橋	前ヶ崎橋	流山地先	富士橋	赤坂橋	真和団地地先	運河出張所前	大橋	駒木5号橋	駒木台地先	美田団地地先	流山5丁目地先
	年間測定回数	4回														
pH	測定値	7.8	7.8	7.7	8.0	7.5	8.4	7.7	7.5	7.3	7.8	7.7	7.7	7.4	7.3	7.8
	環境基準	6.0~8.5	6.0~8.5								6.5~8.5		6.0~8.5			
DO (mg/l)	測定値	8.4	8.3	8.6	9.7	6.0	9.5	5.5	5.1	3.6	4.2	4.5	7.4	5.0	4.7	5.7
	環境基準	2mg/l以上	2mg/l以上								5mg/l以上		2mg/l以上			
BOD (mg/l)	測定値	2.1	2.2	2.1	2.6	4.4	2.6	2.5	3.2	9.1	5.9	4.0	2.9	1.8	3.3	3.8
	環境基準	10mg/l以下	10mg/l以下								3mg/l以下		8mg/l以下			
COD (mg/l)	測定値	3.2	3.2	3.5	3.4	6.4	5.2	5.1	5.7	9.6	7.7	4.9	4.5	3.3	4.6	5.8
	環境基準															
SS (mg/l)	測定値	12.0	11.2	6.9	2.4	2.0	9.4	8.3	3.1	2.8	15.2	3.5	12.2	3.1	1.9	4.8
	環境基準	ゴミ等の浮遊が認められないこと	ゴミ等の浮遊が認められないこと								25mg/l以下		100mg/l以下			
大腸菌群数 (MPN/100ml)	測定値	44,000	85,088	49,250	58,975	188,075	28,975	180,500	74,000	126,250	88,000	42,225	26,475	55,298	85,500	8,260
n-ヘキササン抽出物質 (mg/l)	測定値	0	0	0	0	0	0	0	0	0	0	0	0	0	0	0
アンモニア態窒素 (mg/l)	測定値	0.32	0.30	0.56	0.42	0.71	0.40	0.36	2.57	4.39	1.82	1.27	0.67	0.47	1.04	0.67
全窒素 (mg/l)	測定値	2.7	2.9	5.7	6.1	8.0	4.3	5.6	9.4	13.0	6.8	5.5	4.3	5.7	5.9	2.6
全リン (mg/l)	測定値	0.14	0.11	0.22	0.28	1.10	0.20	0.43	0.79	1.29	0.59	0.52	0.34	0.94	0.66	0.53
MBAS (mg/l)	測定値	0	0	0	0	0	0	0	0	0	0	0	0	0	0	0

(2) 水質浄化対策事業

事業名	内容	金額
名都借都市下水路水質浄化施設維持管理	江戸川・坂川清流ルネッサンス21計画の一環として市で設置した名都借都市下水路の水質浄化施設の維持管理	2,677,500円
野々下水路水質浄化施設維持管理	江戸川・坂川清流ルネッサンス21計画の一環として千葉県が設置した野々下水路水質浄化施設の維持管理	3,307,500円 (全額県委託金)

(3) 手賀沼水質浄化事業

事業名	内容	負担金
手賀沼水質浄化事業	県及び流域7市で負担 事業内容 (1) アオコ対策事業 (2) 水環境創造事業 (3) 河川浄化施設による排水路浄化事業 (4) 都市排水路浄化施設管理事業 (5) 水生植物再生活用事業 (6) 下手賀沼環境保全業務 (7) 手賀沼水質浄化啓発事業 (8) 直接浄化事業 (9) 手賀沼水循環回復行動計画関連事業	309,000円

28 クリーンセンター施設管理事業(4・2・1 2-4) クリーン推進課

(1)施設管理委託

項 目	数 量 等	期間・回数	委託料(円)
自動ドア保守点検業務委託	10台(プラザ3、 焼却施設3、プラ ザ館・焼却施設)	4回/年	420,441
消防設備保守点検業務委託		2回/年	1,312,500
エレベーター保守点検業務委託	ごみ処理施設他	保守点検 1回/月 定期点検 1回/年	1,228,500
清掃業務委託	ごみ処理施設他	4月～3月	13,933,500
ロッカー等転倒防止対策業務委託	ごみ処理施設他	1回/年	178,500
合計			17,073,441

29 ごみ処理施設管理事業(4・2・2 1-2) クリーン推進課

(1)施設機器等点検

項 目	施設等の名称	期間・回数	手数料(円)
トラックスケール代行検査	計量施設	1回/年	1,470,000
第一種圧力容器及びボイラー性能検査	ごみ焼却施設	1回/年	145,110

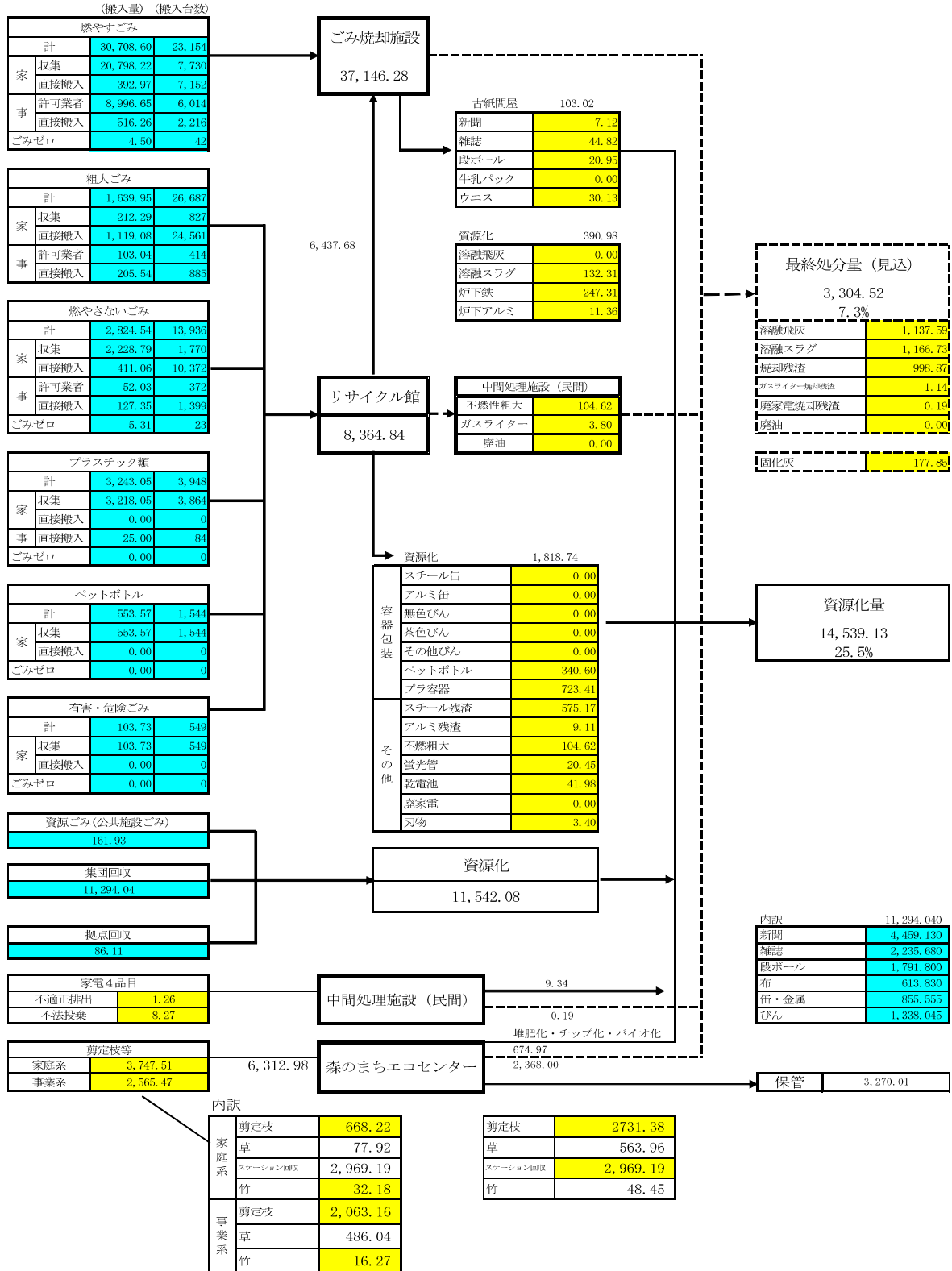
(2)施設管理業務委託

項 目	業 務 の 目 的	期間・回数	委託料(円)
ごみ焼却施設等作業環境測定検査業務委託	ごみ焼却施設の作業環境における空気中の粉塵、有害物質の濃度測定を行い、労働安全衛生の向上を図る。	2回/年	504,000
排出ガス等分析調査業務委託	ごみ焼却施設の大気・焼却灰等の分析調査	4月～3月	2,688,000
ごみ質及び水質等分析業務委託	ごみ焼却施設のごみ質・水質等の分析調査	4月～3月	1,102,500
臭気及び騒音・振動等測定業務委託	ごみ焼却施設の臭気及び騒音・振動等の測定	5月～3月	1,092,000
クリーンセンター電気保安業務委託	ごみ焼却施設の電気設備の点検及び保安	4月～3月	2,679,600
ごみ焼却施設運転管理業務委託	ごみ焼却施設の平日夜間及び日曜日の運転施設の操作監視並びに点検・巡視等	4月～3月	69,804,000
ごみ焼却施設等機器保全業務委託	ごみ焼却施設等の各種施設機器保全	4月～3月	23,940,000
空調設備保守点検業務委託	ごみ焼却施設等の空調設備の点検	4月～3月	1,012,200
第一種圧力容器及びボイラー保守点検業務委託	第一種圧力容器及びボイラーの保守点検	4月～3月	871,500
ダイオキシン類測定分析調査業務委託	ごみ焼却施設の排ガス・スラグ等のダイオキシン類測定	4月～3月	2,131,500
測定機器類保守点検業務委託	ごみ焼却施設の各種排ガス分析計の保守点検	4月～3月	4,725,000
ごみ焼却施設総合評価入札支援業務委託	ごみ焼却施設運転管理業務委託総合評価入札の支援業務委託	4月～3月	2,751,000
ごみ焼却施設修理費等査定業務委託	ごみ焼却施設修理費等の査定に関する業務委託	4月～3月	493,500
合計			113,794,800

30 ごみ収集事業（4・2・2 1-3） クリーン推進課

(1) ア ごみ収集処理状況

人口 168,024 人 平成25年3月31日現在 住基登録人口+外国人登録人口 (単位: t)
 ごみ発生量 56,938.03 同原単位 928 g 168,024
 ごみ処理量 45,395.95 同原単位 740 g



イ ごみ収集方法

区 分	収 集 方 法
燃やすごみ	委託は、集積所方式 (週2回収集)
容器包装プラスチック類	委託は、集積所方式 (週1回収集)
燃やさないごみ	委託は、集積所方式 (月2回収集)
ペットボトル	委託は、集積所方式 (月2回収集)
粗大ごみ	戸別委託収集は電話申込み その他はクリーンセンターへ持込
有害・危険ごみ	委託は、集積所方式 (月2回収集)

(2) 動物死体処理状況

区 分	持 込 分		引 取 分		合 計	
	体 数	金額 (円)	体 数	金額(円)	体 数	金額 (円)
一般系 (有料)	206	216,300	81	255,150	287	471,450
一般系 (無料)	(道路上で死亡した犬、猫等)		619	0	619	0
事業系 (有料)	5	15,750	0	0	5	15,750
合 計	211	232,050	700	255,150	911	487,200

3.1 ごみ中間処理事業(4・2・2 1-4) クリーン推進課

資源物処分状況

(t)

区 分	鉄 類	紙 類	カレット	アルミニウム	プラスチック	その他	合 計
数 量	825.88	103.02	—	20.47	1,064.01	109.68	2,123.06

3.2 ごみ最終処理処分事業(4・2・2 1-5) クリーン推進課

廃棄物の最終処分状況

委託料の未記載は、包括管理業務委託によるもの。

区 分	処理数量 (t)	委託料(円)	処 理 状 況
水銀含有廃棄物運搬処分	62.43		処理・再利用
不燃性粗大ごみ運搬処理	104.62		資源化・再利用
ガスライター等運搬処分	3.80		最終処分
炉下不燃残渣運搬処分	1,174.55		最終処分
熔融飛灰運搬処分	1,137.59	33,097,336	最終処分

3.3 ごみ減量・資源化啓発事業(4・2・3 1-2) リサイクル推進課

(1) ガレージセール(フリーマーケット)

実施日	会 場	内 容	参 加 者
11月11日	クリーンセンター プラザ館内	フリーマーケットを通して、不用品を欲しい人に譲ることにより、3R(リデュース、リユース、リサイクル)の中でも重要なごみの発生抑制と再使用の意識付けを図り、循環型社会の構築を目指すもの	出店数 29店

(2) 一般廃棄物処理基本計画数値目標

項 目	1人1日当たり のごみ発生量 (g)	資源化率 (%)	最終処分量 (t)
中間目標(平成26年度)	921以下	29.7以上	1,752以下
計画目標(平成30年度)	871以下	30.0以上	1,718以下
実 績(平成24年度)	928	25.5	3,305

3 4 リサイクル団体育成支援事業(4・2・3 2-1)リサイクル推進課

リサイクル活動状況

紙 類	布 類	金属類	ビン類	合 計	補助額	団体数
kg	kg	kg	kg	kg	円	登録団体
8,486,610	613,830	855,555	1,338,045	11,294,040	90,352,320	243

3 5 リサイクルプラザ(プラザ棟) 運営管理事業

(1) 講座・教室

(4・2・3 4-1) リサイクル推進課

名 称	開催回数	参加者数(延べ)
洗える健康布ぞうりづくり	5 回	65 名
裂織りランチョンマットづくり	1 回	7 名
古ネクタイでメガネ入れづくり	2 回	18 名
ハンカチでブローチづくり	1 回	17 名
指あみマフラー・帽子づくり	2 回	20 名
古水引でぞうりストラップ&携帯楊枝入れづくり	1 回	11 名
エコルームシューズづくり	2 回	31 名
ミニタペストリーづくり	1 回	19 名
和服地でベストづくり	2 回	16 名
おしゃれスカーフづくり	1 回	5 名
クールネクタイづくり	1 回	10 名
スクエア巾着づくり	1 回	4 名
つるし雛づくり	2 回	20 名
包丁研ぎ教室	2 回	19 名
牛乳パックで紙すきはがきづくり	2 回	27 名
石けんづくり教室	1 回	22 名
ケクルクラブ 子供リサイクル手芸	7 回	58 名
布のリサイクルシリーズ	8 回	73 名
打ち直しわたで小座布団づくり	5 回	45 名
敷布団づくり実演見学	1 回	9 名
おもちゃ病院	12 回	90 名
空き瓶デコレーション	1 回	12 名
牛乳パックではさみ入れづくり	1 回	11 名
新聞紙バッグ&チラシビーズづくり	2 回	24 名
不用布でリースづくり	1 回	16 名
手ぬぐいで簡単マイバッグづくり	1 回	12 名
新聞紙でコサージュづくり	1 回	5 名
おもちゃ病院 親子教室	1 回	30 名
合 計	68 回	696 名

(2) 再生品販売

家 具	363 点
自 転 車	150 点

36 剪定枝資源化施設運営事業（4・2・3 7-1）リサイクル推進課

剪定枝資源化搬入状況

項 目	数 量 (t)
剪定枝搬入量	2,779.83

37 森のまちエコセンター放射能対策事業（4・2・3 7-52）リサイクル推進課

放射能対策状況

項 目	期間・回数	金 額(円)
放射能物質及び放射線調査業務委託	4月～3月 2回/月	264,600
剪定枝チップ化業務委託	5月～3月	18,900,000
剪定枝等処分業務委託	5月～3月	15,946,162
防塵防臭対策仮設工事	12月	1,291,500
旧し尿処理施設解体設計業務委託	8月～2月	9,240,000

38 ごみ焼却施設整備事業（4・2・4 1-51）クリーン推進課

施設修繕

項 目	業務の目的	期間・回数	委託料(円)
ごみ焼却施設の施設修繕	ごみ焼却施設の修繕を実施し、機器の保全を図る	1回/年	476,620,865

39 クリーンセンター放射能対策事業(4・2・4 1-54)クリーン推進課

放射能対策状況

項目	業務の目的	期間・回数	内 容	金額(円)
放射能対策用消耗品の購入	放射能対策に係る必要備品の購入	4月～3月	防塵マスク、タイベック、フレコンバック等	6,881,097
薬品購入	放射能対策に係る必要薬品の購入	4月～3月	灰固化用キレート剤等	61,201,557
灯油購入	剪定枝、草木の焼却用	1月	灯油代の購入	8,914,080
職員電離放射線健康診断業務委託料	電離放射線健康診断の実施	8月・2月	電離放射線健康診断	291,375
放射能濃度測定業務委託料	放射能対策に係る濃度測定業務	4月～3月	溶融飛灰等放射能濃度測定業務委託	1,566,600
溶融飛灰運搬業務委託料	手賀沼一時保管場所への運搬業務	1月～2月	飛灰の運搬業務委託	2,318,400
剪定枝等収集運搬業務委託料	放射能対策に係る剪定枝等の別回収の実施	4月～3月	剪定枝等収集運搬業務委託	27,972,000
剪定枝等運搬業務委託料	剪定枝等の焼却に伴う運搬業務	12月～2月	剪定枝等運搬業務委託	12,169,500
スラグ運搬処分業務委託料	放射能対策に係るスラグ運搬処分の実施	4月～3月	スラグ運搬処分業務委託	28,780,644
灰出・灰固化設備運転管理及び保全業務委託料	放射能対策に係る灰出・灰固化設備運転管理・保全業務の実施	4月～3月	灰出・灰固化設備運転管理及び保全業務委託	24,948,000
放射能測定器購入	測定器購入	8月	測定器購入	1,575,000
フォークリフト購入	灰出用フォークリフトの購入	10月	灰出用フォークリフトの購入	1,207,500
溶融飛灰一時保管用コンテナ購入	溶融飛灰一時保管用コンテナの購入	1月	溶融飛灰一時保管用コンテナの購入	1,609,928
自動車賠償責任保険	自動車賠償責任保険の加入	1月	自動車賠償責任保険の加入	6,810
健康診断手数料	電離放射線健康診断実施	10月・3月	健康診断手数料	37,376
線量計校正	線量計校正費	12月～1月	線量計校正費用	275,100
溶融飛灰一時保管用テント補強業務委託	放射能対策に係る一時保管用テントの補強	3月	飛灰保管庫用テント購入	14,994,000
合 計				194,748,967

40 し尿処理施設維持管理事業(4・2・5 1-5)リサイクル推進課

施設維持管理状況

項目	期間・回数	金額(円)
し尿処理施設電気保安業務委託	4月～3月 1回/月	386,778
し尿処理施設夜間運転管理業務委託	4月～3月 通 年	3,150,000
し尿処理施設放流水分析業務委託	4月～3月 1回/月	399,000

4 1 し尿収集事業（4・2・5 1-6）リサイクル推進課

し尿収集処理状況

区 分	収集件数(件)	収集人口 (人)	収集処理量 (kℓ)	委託料(円)
定 額 制	474	966	2,372	87,906,000
従 量 制	663	1,657		
合 計	1,137	2,623	2,372	

4 2 し尿最終処分事業（4・2・5 1-7）リサイクル推進課

し尿処理汚泥処理状況

業 務 名 称	数 量 (t)	委託料(円)
し尿汚泥運搬業務委託	477.58	4,513,129
し尿汚泥処分業務委託	139.46	6,053,490