

## 主な内容

- 市役所のレイアウトを一部変更 --- 2面
- 財務書類4表を作成 ----- 3面
- 国民年金と国保の手続きを忘れずに -- 4面
- 失語症について学んでみませんか --- 5面
- 流山スプリングフェスタを開催 --- 6面
- Hana Haru マルシェ ----- 8面
- 中央図書館と博物館の工事が終了 --- 8面



※市ホームページのトップページ左側「広報」のID検索ボックスに入力すると、すぐに開ページが見られます。

# 桜、繚乱

## 春の息吹を市内で感じてみませんか

寒かった冬も終わり、春にはさまざまなお花が芽吹きま  
す。その中でも特に象徴的なものが桜。桜は、4月から始ま  
る新学期や新生活のイメージ、桜の木の下での花見など、春  
の代名詞として昔から愛されてきました。  
市内には、利根運河や各公園など桜の名所が数多くあり  
ます。また、桜の開花に合わせて夜桜のライトアップやイベ  
ン  
トも多数行われます。  
1年にたった一度の華やかな桜の季節をお楽しみください。

## 桜マップ

**におどり公園**  
利根運河沿いで、流山工業団地の北側に整備されている「におどり公園」。運河の土手の上からはきれいな桜並木を見下ろすことができます。

**平和台1号公園 (大宮神社)**  
平和台5丁目にある大宮神社は、鎌倉時代の創建と伝えられる旧加村の氏神様。約100本の桜が、斜面に植えられていて、まるで桜の花の中を散策しているようです。

**利根運河周辺 (上記写真)**

**市総合運動公園**  
市内でもっとも広い公園です。園内のあちこちに桜の木が植えられています。桜を見ながらピクニック気分を楽しむのに最適です。

※場所によって駐車場がないところもあります。公共交通機関を利用しましょう。  
※近隣の方々に迷惑のかからないように、マナーを守って観賞しましょう。

## 運河水辺公園ではイベントがたくさん!

### 夜桜ライトアップ

流山市観光協会では、桜の開花に合わせて運河水辺公園内の一部の桜をライトアップします。暗闇に浮かび上がる桜が運河の水面に映り、幻想的で美しい姿が楽しめます。  
☑3月下旬～4月上旬※桜の開花状況による 時18時～21時  
☎商工課内流山市観光協会事務局 ☎7150-6085



### うんがいい! 花見

新鮮野菜や和洋菓子、ふるさと産品、手作り雑貨などの販売と、飲食店などの模擬店、キッズコーナーもあります。花見を盛り上げるライブも必見です。  
☑4月5日(土)10時～20時※雨天中止 所運河水辺公園  
▷出演=荒川社中(和太鼓)、有吉かつこ(歌とギター)、柏おやじダンス、松戸セレージャ(サンバ)、よさこい演舞、富田陽菜(ヴォーカリスト)、三姿舞(バラエティダンスユニット)  
※駐車場はありません。電車をご利用ください。  
☎利根運河交流館 ☎7153-8555(月・火曜休館)



### 運河桜まつり

流山商工会議所北部支部(鈴木馨支部長)では、恒例の運河桜まつりを開催します。つきたての餅の販売や各種模擬店の出店があります。  
☑4月6日(日)10時～15時※小雨決行 所運河水辺公園  
☎同支部・鈴木 ☎090-1462-2179



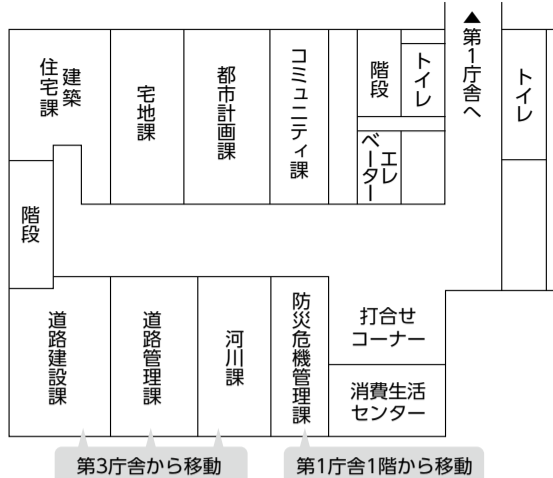
## 健康ジョギング講習会



ウォーキングやジョギングなど気軽に体力づくりができる講習会を、毎週日曜に市内5会場で開催しています。健康のために、桜を見ながら体を動かしてみませんか。  
▷集合場所/時間=①東深井地区公園/7時から(12月～2月は8時から)②八木北小学校/7時から③南流山小学校/7時から④市総合運動公園/7時30分から⑤東小学校/7時30分から※雨天中止 費無料 持タオル、飲み物、着替えなど 申不要

**①の東深井地区公園コースでは「とん汁とみんなで走ろう会」を開催**  
7時からのジョギング・ウォーキングを行った後、東深井地区公園で豚汁会を行います。  
☑3月30日(日)7時からの運動後※雨天中止 費200円(材料代) 申不要  
☎生涯学習課 ☎7150-6106

市役所第2庁舎2階のレイアウト



課名	変更前	変更後	
下水道業務課 下水道建設課	第2庁舎2階	水道局 (西初石5)	下水道事業をより効率的に行い、上下水道利用者のサービスの向上を図ります。
河川課 道路管理課 道路建設課	第3庁舎	第2庁舎2階	事業者の方などが訪れる都市計画部(都市計画課、宅地課、建築住宅課)と同じフロアに移動し、効率化を図ります。
防災危機管理課	第1庁舎1階	第2庁舎2階	自治会関係の方が訪れるコミュニティ課と同じフロアに移動します。

市役所を利用する方の利便性の向上と事務の効率化のため、4月1日からレイアウト変更を行います。なお、下水道に関する業務は3月31日から移動先の水道局で行います。

# 市役所のレイアウトを一部変更

利用する方の利便性向上と事務の効率化のため

## 課名の変更と新しい窓口

●クリーン推進課とリサイクル推進課をクリーンセンター(課名)に統合

関連する業務を行う2つの課を統合し連携することで、より効率的に業務を行います。

●コミュニティ課に「防犯係」を設置

より防犯に力を入れ、安心・安全な市民生活を守るための係です。

また、「市民活動推進室」の業務を「コミュニティ係」で行います。

●施設管理について…  
財産活用課

事務室の配置および組織改編について…

行政改革推進課

7150-6078

## 放射能対策室を廃止 「環境政策・放射能対策課」に名称が変わります

放射能対策の窓口として環境政策課に「放射能対策室」を設置していましたが、3月31日で放射能対策室は廃止し、同課環境保全係がこれまでの業務を引き続き実施します。なお、市民の皆さんに放射能対策の窓口を分かりやすくするため、4月1日から「環境政策・放射能対策課」に課の名称を変更します。

また、現在の放射能対策室への直通電話(☎7168-1005)やファクス(FAX7158-1136)は、引き続き放射能に関する問い合わせ専用番号としてご利用になれます。

☎放射能対策室☎7168-1005

## 労働力調査へご協力を

対象は三輪野山5丁目の一部の世帯

総務省統計局と千葉県では、毎月、労働力調査を実施しています。この調査は、国の経済政策や雇用対策などの基礎資料を得ることを目的とした重要な調査で、総務省が毎月公表している「完全失業率」は、この調査をもとに発表されています。対象となった世帯には調査員が伺いますので、調査へのご協力をお願いします。なお、調査員は、千葉県知事発行の調査員証を携帯していますのでご確認ください。

▷調査対象区域=三輪野山5丁目の一部 ▷調査期間=4月~9月  
☎千葉県総合企画部統計課☎043-223-2220 ID16265

## 県営住宅の入居者募集

募集は 4月1日~15日

千葉県住宅供給公社では、県営住宅の入居者を募集しています。

対次のすべてを満たす方  
①申込者が日本国籍を有する方、または外国人で在留期間が1年以上の在留資格を有する方および日本人の配偶者などの方  
②同居親族のある方③住宅に困窮している方④千葉県内に住所を有する方⑤基準を満たす連帯保証人がいる方⑥収入基準に適合している方

申市役所建築住宅課、各出張所、各公民館で3月28日から配布する申込用紙を4月1日~15日(消印有効)に同公社へ郵送  
☎同公社☎043-222-9200

## つくばエクスプレス南流山駅から秋葉原駅まで最速20分 流山市の宅地分譲

メール登録受付中!

つくばエクスプレス南流山駅まで徒歩約15分。生活に便利な駅徒歩圏のまち、西平井・鯉ヶ崎地区では、来年度に新たな宅地(保留地)の販売を予定しています。

流山の宅地分譲サイト(「にしひれ」で検索)から、資料請求ボタンでご登録いただけますと、新たな宅地分譲に関する情報をお届けします。ぜひ、ご登録ください。

お問い合わせ

せせらぎと緑が織りなす新しい街  
西平井・鯉ヶ崎地区宅地販売センター

ようこそにしひれ

フリーダイヤル 0120-45-2410  
(平日10時~17時)※電話対応

にしひれ 検索 ID 1300

## おたかの森出張所が日曜オープン

3月30日と4月6日の2日間

3月、4月は引越しの多い時期で、転入・転出などの手続きで窓口が大変混み合うことから、休日窓口をおたかの森出張所に臨時開設します。

☎3月30日、4月6日の日曜10時~18時

●本人確認書類の提示にご協力を  
転入・転出などの手続きおよび各種証明書の交付申請の際には、本人確認ができる書類の提示が必要です。迅速な事務処理のためご協力をお願いします。

【臨時休業日】  
システム機器入れ替えおよびシステムメンテナンスのため、3月22日(土)と4月12日(土)は臨時休業します。

☎7150-16075  
ID 625

## 消費税引き上げに伴う グリーンバス運賃の改定

改定後は便利でお得なICカードのご利用を!

4月1日から消費税率が5%から8%に引き上げられることに伴い、グリーンバスの運賃を下表の通り改定します。詳細はお問い合わせください。

【4月1日から】(単位:円) ( )内は小人運賃

普通運賃		乗継券利用時の普通運賃
現金払	ICカード払	現金・IC共通
160 (80)	154 (77)	60 (30)
180 (90)	175 (88)	80 (40)
190 (100)	186 (93)	90 (50)
200 (100)	195 (98)	100 (50)
210 (110)	206 (103)	110 (60)
220 (110)	216 (108)	120 (60)
障害者及び妊婦		障害者及び妊婦
80 (40)	77 (39)	40 (20)

※ICカードはSuica、Pasmaなど。SuicaはJR東日本の駅、Pasmaはつくばエクスプレスの駅や東武鉄道(東武野田線など)の駅、バスの営業所などでご購入できます。

☎都市計画課☎7150-6087 ID10471

## 資産税に関する台帳・帳簿の閲覧と縦覧

課税状況や評価額などをご覧になれます

「固定資産課税台帳」の閲覧は、自己所有の固定資産の課税内容を確認する上で大変重要なものです。特に、昨年中に土地や家屋の所有権移転(売買、相続、贈与など)や土地の地目変更、家屋の新・増築、取り壊しなどを行っている場合は、所有物件の課税状況を確認してみたいでしょうか。

「土地価格等縦覧帳簿(土地の所在、地番、地目、地積、評価額を記載)」および「家屋価格等縦覧帳簿(家屋の所在、家屋番号、種類、構造、床面積、評価額を記載)」の縦覧は、市内に自己の土地・家屋を所有している方が、自己所有以外の土地や家屋の価格(評価額)をご覧になれる制度です。

☎資産課税課☎7150-6074 ID 662

	固定資産課税台帳の閲覧	土地・家屋価格等縦覧帳簿の縦覧
受け付け日時	4月1日(火)~平成27年3月31日(火)	4月1日(火)~30日(火)
場所	8時30分~17時15分(土・日曜、祝日を除く) 市役所資産課税課	
確認できる方	①納税義務者 ②納税義務者から委任を受けた方(同居の親族、納税管理人、代理人) ③借地・借家人	①納税者 ②納税者から委任を受けた方(同居の親族、納税管理人、代理人)
手数料	300円 ※4月1日~30日は無料(借地・借家人を除く)	無料

※閲覧・縦覧の際は、「身分を証明できるもの」「納税通知書(代理人の場合は委任状、借地・借家人の場合は賃貸借契約書が必要)」などを持参してください。

### 課税資産の明細書を送付

市では、税の信頼保持と課税誤りの防止のため、固定資産税の納税通知書に、固定資産課税台帳と同じ内容の課税資産の明細書を添付しています。平成26年度の納税通知書は、4月1日に発送する予定ですのでご確認ください。また、固定資産税・都市計画税納税通知書を見やすくするため、平成26年度から従来のサイズよりも大きくしました。

### 連結貸借対照表

「連結貸借対照表」とは、決算日(平成25年3月31日現在)における市全体の所有する現金や債権、資産形成のために投資された資金などがどのくらいあるかを示したもので、「資産」・「負債」・「純資産」の3つの要素から構成されています。

資産の部			負債の部		
	24年度	前年度比		24年度	前年度比
1. 公共資産	3,645億円	5億円	1. 固定負債	754億円	△13億円
(1) 事業用資産	782億円	△25億円	(1) 市債	679億円	△10億円
(2) インフラ資産	2,863億円	30億円	(2) 退職手当引当金	74億円	△3億円
2. 投資等	196億円	14億円	(3) その他	1億円	0億円
(1) 投資および出資金	112億円	5億円	2. 流動負債	91億円	1億円
(2) 貸付金	0億円	0億円	(1) 翌年度償還予定市債	55億円	2億円
(3) 基金等	84億円	9億円	(2) その他	36億円	△1億円
3. 流動資産	145億円	9億円	負債合計	845億円	△12億円
(1) 資金	87億円	△14億円	純資産の部	24年度	前年度比
(2) 未収金	62億円	23億円	純資産合計	3,141億円	40億円
(3) 貸倒引当金	△4億円	0億円	負債および純資産合計	3,986億円	28億円
資産合計	3,986億円	28億円			

#### 貸借対照表(バランスシート)から何が分かるの?

- 平成24年度末における本市の貸借対照表は、資産が約3,986億円、負債が約845億円、資産から負債を引いた純資産が約3,141億円となり、前年度と比較して、資産は約28億円増加、負債は約12億円減少で、純資産は約40億円増加しています。
- 純資産比率(民間企業の自己資本比率)は、民間企業と比べると高い水準となっています。
- 純資産は、これまでの市民の皆さんが納めた税金などによって、構築、継承されてきた正味の資産です。
- 民間企業では存在しない道路などのインフラ資産(換金できない資産)を除いても、純資産は約278億円のプラスとなっています。
- 純資産合計(3,141億円) - インフラ資産(2,863億円) = 278億円
- ★純資産比率(純資産合計/資産合計) 78.8%
- 資産のうち、どの程度が現在の市民の皆さんの財産となっているかを判断する比率です。企業会計における自己資本比率に相当します。
- ★安全比率((純資産合計 - インフラ資産)/(資産合計 - インフラ資産)) 24.8%
- インフラ資産の価値をゼロと考えたときの純資産比率です。

# 財務書類4表を作成

## 平成24年度末の財政状況をお知らせします

これまでの地方公共団体の公会計制度は、その年にどのような収入があり、それをどのように使ったかといった現金の動きが分かりやすい反面、市が整備してきた資産などの情報や、行政サービス提供のために発生したコスト情報の不足といった弱点がありました。そうした中で、平成18年6月に成立した行政改革推進法をきっかけに地方の資産・債務改革の一環として「新地方公会計制度の整備」が位置付けられ、これにより、地方公共団体は、発生主義・複式簿記の考え方に基づき、地方公共団体および関連団体(土地開発公社など)の連結ベースでの4つの財務諸表の整備を求められることになりました。そこで、連結対象の各会計・団体・法人を一つの行政サービス実施主体とみなして、4つの連結財務書類を作成しました。

固 財政調整課 ☎715016071

### 連結純資産変動計算書

「連結純資産変動計算書」とは、市全体の純資産(正味の資産)が1年間にどのように増減したかを示したものです。

	24年度	前年度比
期首純資産残高	3,101億円	14億円
1. 財源の使途(純資産の減少)	△725億円	△58億円
(1) 純経常行政コスト	△589億円	△49億円
(2) 資産形成等支出	△136億円	△9億円
2. 財源調達	714億円	59億円
(1) 地方税	324億円	7億円
(2) 地方交付税	30億円	5億円
(3) 補助金	203億円	43億円
(4) その他	157億円	4億円
3. その他純資産の変動	50億円	25億円
(1) 資産評価替	△36億円	△30億円
(2) その他	86億円	55億円
・ 直接資本減耗	△46億円	5億円
・ 固定資産形成	55億円	△12億円
・ その他	76億円	62億円
期末純資産残高	3,141億円	40億円

#### 純資産変動計算書から何が分かるの?

- 資産を減少させる純経常行政コスト約589億円や、資産形成等支出を、税収約324億円、補助金約203億円などで賄っていることがわかります。
- 調達した財源と資産の減少額の収支が、期首から期末への変動額で、平成24年度はプラス約40億円でした。その分、将来世代への負担の先送り額が減少したといえます。

### 連結資金収支計算書

「連結資金収支計算書」とは、1年間の市全体の現金の収入(歳入)と支出(歳出)が、どのような理由で増減しているかを、性質別に区分して整理したものです。

	24年度	前年度比
(当期収支)		
1. 経常的収支	85億円	△9億円
2. 資本的収支	△79億円	△11億円
3. 財務的収支	△21億円	△5億円
当期収支(1+2+3)	△15億円	△25億円
期首資金残高	101億円	10億円
期末資金残高	87億円	△14億円
(基礎的財政収支)		
A: 収入総額	997億円	36億円
B: 支出総額	△1,012億円	△61億円
C: 財務的収入	248億円	△1億円
D: 財務的支出	△269億円	△5億円
基礎的財政収支(A-C)-(B-D)	6億円	△20億円

※各表は、億円未満を四捨五入しているため、合計値の表示などが内訳と一致しない場合があります。

※より詳しい情報を掲載した「財政白書(平成24年度決算版)」を市ホームページ(ID20316)、市役所情報公開コーナー、各出張所、各公民館、各図書館で公表しています。また、ご希望の方には、市役所財政調整課で「財政白書」を1冊1,000円で販売しています。

### 連結行政コスト計算書

「連結行政コスト計算書」とは、1年間の市全体の経常的な活動に伴うコストと使用料・手数料などの収入を示したものです。従来の公会計では補足できなかった減価償却費などの非現金コストについても計上しています。

	24年度	前年度比
経常費用	666億円	46億円
1. 人にかかるコスト	106億円	△1億円
(1) 人件費	104億円	△2億円
(2) 退職手当引当金繰入等	2億円	1億円
2. 物にかかるコスト	174億円	28億円
(1) 物件費	141億円	25億円
(2) 減価償却費	15億円	2億円
(3) 維持補修費	18億円	1億円
3. 移転支的コスト	372億円	20億円
(1) 他会計への支出	0億円	0億円
(2) 補助金等	291億円	19億円
(3) 社会保障給付	81億円	1億円
4. その他のコスト	14億円	△1億円
(1) 公債費等(利払)	14億円	△1億円
経常収益	77億円	△4億円
業務収益・業務関連収益	77億円	△4億円
純経常行政コスト(経常費用-経常収益)	△589億円	△49億円

#### 行政コスト計算書から何が分かるの?

- 平成24年度の経常費用合計は約666億円、受益者から徴収した使用料や手数料などの経常収益合計は、約77億円です。
- 差引の純経常行政コストは、税金などで賄われますが、約589億円となりました。この額は純資産変動計算書に表されます。
- ★受益者負担率 9.4% ※コストに対する受益者負担の比率を表します。(業務収益のうち使用料・手数料など62.6億円/経常費用)
- ★市民一人あたりの純経常行政コスト 354,005円(純経常行政コスト/住民基本台帳人口)

#### 資金収支計算書から何が分かるの?

- 経常的収支がプラスであることから、比較的堅調な行政運営がうかがえます。
- 資本的収支がマイナスであることから、資産形成を積極的に行っていることがうかがえます。
- 財務的収支がマイナスであるのは、公債の償還が進み残高が減少していることを表しています。
- 基礎的財政収支とは、地方債発行による収入や、その償還のための支出等を除いた財政収支のことです。行政サービスに要する経費を、新たな借金をしないで毎年の税収などで賄っているかを表す指標です。
- 基礎的財政収支がプラスであることから、持続的な財政運営が可能であることがうかがえます。

# 国民年金の 手続きを忘れずに!

次のようなときには、市役所などで届け出などの手続きを行う必要があります。手続きを忘れると将来受け取れる年金額が少なくなったり、受け取れなくなったりする場合がありますので、忘れずに手続きを行いましょう。

区分	こんなとき	どうする	届出先
国民年金第1号被保険者	20歳になったとき(厚生年金・共済組合加入者以外の方)	国民年金(第1号被保険者)への加入手続きをする	国保年金課、各出張所
	会社などに就職したとき	厚生年金や共済組合への加入手続きをする	勤務先
	海外に転出するとき	任意加入または国民年金をやめる手続きをする	国保年金課、各出張所
	年金手帳を紛失したとき	年金手帳の再交付の手続きをする	国保年金課、各出張所 年金事務所
	口座振替を開始・変更・やめるとき	口座振替納付(変更・辞退)申出書を提出する	金融機関、年金事務所
国民年金第2号被保険者(厚生年金保険第2号被保険者)	退職したとき	国民年金(第1号被保険者)への加入手続きをする	国保年金課、各出張所
	退職後、第2号被保険者である配偶者の扶養となったとき	国民年金(第3号被保険者)への加入手続きをする	配偶者の勤務先
	年金手帳を紛失したとき	年金手帳の再交付の手続きをする	勤務先
	氏名や住所が変わったとき	氏名や住所の変更手続きをする	勤務先
国民年金第3号被保険者(配偶者)	20歳になったとき	国民年金(第3号被保険者)への加入手続きをする	配偶者の勤務先
	配偶者が退職したとき	第3号被保険者から第1号被保険者への種別変更の手続きをする	国保年金課、各出張所
	配偶者の扶養から外れたとき	氏名や住所の変更手続きをする	配偶者の勤務先
任意加入被保険者	受給資格期間が足りないときや年金額を増やしたいとき	任意加入の手続きをする	国保年金課
	海外から帰ったとき	任意加入被保険者から第1号被保険者への種別変更の手続きをする	国保年金課、各出張所

関国保年金課 ☎7150-6110

# 国民健康保険の 手続きを忘れずに!

次のようなときは、市役所などで、加入や、やめる手続きが必要となります。手続きは異動などが発生し、手続きは14日以内にお願います。詳細はお問い合わせください。

区分	こんなとき	届け出に必要なもの
国保に加入する	他の市区町村から転入してきたとき	国民健康保険資格取得届(注)
	職場の健康保険をやめたとき	職場の健康保険の脱離証明書もしくは離職票
	子どもが生まれたとき	国民健康保険資格取得届(注)
	生活保護を受けたとき	生活保護廃止決定通知書
国保をやめる	他の市区町村に転出したとき	国民健康保険資格喪失届(注)、流山市国民健康保険証
	職場の健康保険に加入したとき	流山市国民健康保険証、職場の健康保険証
	他健康保険加入者の被扶養者に認定されたとき	流山市国民健康保険証、被扶養者に認定された健康保険証
	国保の被保険者が死亡したとき	流山市国民健康保険証(葬祭費の申請には以下が必要です) 会葬礼状・領収書のいずれか、喪主の印鑑、振込先・口座番号が分かるもの
	生活保護を受けることになったとき	流山市国民健康保険証、生活保護開始決定通知書

注：国民健康保険資格取得・喪失届は窓口で手続きする際にお渡します。

☎7150-6077

手続きは転居などから14日以内

市民が所有し、居住する昭和56年5月31日以前の旧耐震基準に基づき設計・建築された木造住宅で、①在来軸組工法によって建てられたもの、②地上階数が2以下で1戸建てのもの※分譲マンションはご相談ください。

## 4月1日から受け付け

### あなたの家は大丈夫? 耐震診断・改修費を補助

住宅の耐震診断と木造住宅耐震改修に対して、費用の一部を補助します。交付決定前に着手した場合は補助金の交付ができなくなりますので、必ず事前にお申し込みください。なお、補助件数には限りがあります。

耐震診断の結果、上部構造評点が1.0未満の住宅を一定以上に耐震補強を行うもの  
補助金額＝費用の3分の1以内の額(上限50万円)

木造住宅耐震改修

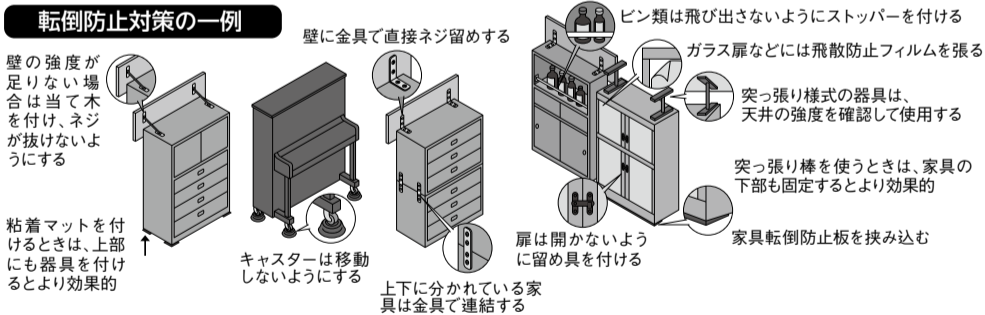
耐震診断の結果、上部構造評点が1.0未満の住宅を一定以上に耐震補強を行うもの  
補助金額＝費用の3分の1以内の額(上限50万円)



柱を新たに設置し耐力壁にした改修例

## 備えていますか? ご自宅の家具転倒・落下防止対策

大きな地震では、家屋の倒壊を免れても、家具が転倒・落下して出口がふさがれ、逃げ遅れてけがをしまうケースがあります。いつ起こるか分からない震災に備えて、家具が適切な場所に置かれているか、しっかり固定されているか確認をしてみましょう。引っ越しや室内の模様替えを行う場合も忘れずに対策をしましょう。



- 自分でできない場合は専門業者にご相談ください
- 流山建設業協同組合 ☎7158-5680
  - 流山商工会議所(流山市耐震補強支援センター) ☎7158-6111
  - 流山市シルバー人材センター ☎7155-3669
  - 千葉土建一般労働組合流山支部 ☎7150-1966
  - ※工事を依頼する場合は、必ず事前に見積もりを取り、工事金額を確認しましょう。
  - 関建築住宅課 ☎7150-6088 ID1167

## 災害用伝言サービスで安否確認

毎月1日・15日には次のサービスを体験することができます。

- 災害用伝言ダイヤル(171) 音声情報の登録と確認ができます。171をダイヤルし、音声でメッセージを登録・確認してください。
- 災害用伝言板 文字情報の登録と確認ができます。各携帯会社のトップページから「災害用伝言板」を選択して、文字でメッセージを登録・確認してください。

国民年金は、所得が少ないときや失業などで保険料を納めることが経済的に困難な場合、保険料の免除(学生の場合は学生納付特例)を申請することができます。申請年度の前年所得が一定基準以下であれば免除が承認されます。

24年3月からとなります。手続きは、市役所国保年金課各出張所(必要書類がそろっている場合のみ受け付け)または松戸年金事務所で行ってください。申請が遅れると、障害年金などを受け取れない場合があります。

もし交通機関が止まったら... むやみに移動せず、落ち着いて行動を

災害が発生すると、公共交通機関が運行を停止し、自宅へ帰ることが困難になることが予想されますが、停止してもむやみに移動をしないようにしましょう。災害時には火災の発生や建物からの落下物などの危険があるほか、多くの人が一斉に移動することで、救助活動の妨げになることもあります。適切に状況を判断し、落ち着いて行動しましょう。

地震以外でも帰宅困難になることがあります

2月8日の大雪で首都圏の交通機関が運転見合わせとなり帰宅困難者が発生しました。市内でも南流山福祉会館で約60人の帰宅困難者を支援する場

者を受け入れました。気象情報に注意して交通機関に影響が出る恐れがある時は、不要不急の遠出は避けるようにしましょう。

帰宅困難者を支援する場所があります

次のステッカーのあるコンビニなどでは、災害時に水道水やトイレ、道路交通情報などを徒歩で帰宅する方に提供していただけます。



千葉県を含む九都県市が協定を締結

## 流山ロードレース大会 運営業務受託者の募集

応募は  
4月9日まで

流山ロードレース大会運営業務の受託者を募集します。審査は公募型プロポーザル方式(注)で行います。詳細はお問い合わせください。

- ▷仕様書=4月1日から市ホームページでダウンロード
- ▷質問の受け付け=4月1日~4日17時15分(必着)までにメールまたはファクス
- ▷参加申込書提出期限=4月1日~9日(必着)までに☎270-0192流山市役所生涯学習課へ郵送または持参
- ▷業務実施期間=契約の翌日~平成26年11月30日
- 注:応募者の提案の中から企画力、技術力、実績、見積金額などを適切に判断して受託者を選定する方法
- ☎生涯学習課☎7150-6106FAX7150-6521
- ✉shougaigakushu@city.nagareyama.chiba.jp ID20154

## ふれあいサロン 友だちを作って老化防止や介護予防に

友だちを作って老化防止や介護予防など、元気で長生きすることを目的としています。体をほぐす軽体操に、お茶とお菓子が付いたおしゃべりサロンです。楽しいと評判で月2回行っています。お気軽にご参加ください。

- ☎4月11日・25日、5月9日・23日の金曜日いずれも15時~16時30分 南流山センター 対シニアの方 定50人(先着順)
- 費1回100円 申不要
- ☎南流山センター☎7159-4511

## 流山市国際理解サポートセンターをご利用ください

「流山市国際理解サポートセンター」は、外国人市民の皆さんが、毎日の生活でお困りのことや、お悩みのことの相談を無料でお受けしています。場所は、江戸川台駅前庁舎3階で、最寄駅は東武野田線江戸川台駅です。お気軽にご相談ください。

相談日は、月曜日、水曜日、金曜日の週3日、10時~16時(12時~13時は除く)。対応可能言語は、英語または日本語。その他の言語についてはご相談ください。問い合わせ/企画政策課☎7150-6064、流山市国際理解サポートセンター☎7128-6007

### NPO法人流山市国際交流協会(NIFA)の外国語講座

講座名	開催日	時間	場所	
中国語入門	第1・3木曜	13:30~15:00	国際理解サポートセンター (江戸川台駅前庁舎3階)	
中国語初級		15:10~16:40		
【新規】K英会話基礎	第2・4月曜	10:30~12:00		北部公民館
W日常英会話A	第1・3火曜	9:30~11:00		
W日常英会話B		11:00~12:30		
W英会話上級	第2・4水曜	13:00~14:30		ほっとプラザ下花輪
韓国語入門	第1・3火曜	19:00~20:30		
韓国語初級		10:00~11:30		
スペイン語入門	第1・3木曜	10:30~12:00	生涯学習センター	
スペイン語初級		9:00~10:30		
★英会話入門	第1・3金曜	10:00~11:30	コミュニティプラザ	
★英会話初級	第2・4金曜	10:00~11:30		
L英会話初級	第1・3金曜	13:30~15:00	文化会館	
L日常英会話		11:45~13:15		

講師ネイティブ講師(★講座は日本人講師) 定新規は15人、そのほかは各5~6人(いずれも多数抽選) 費4,500円/期(3カ月) ※別途協会年会費2,000円と教材費。日本人講師講座は3,000円/期(3カ月) 申往復ハガキに住所、氏名、電話番号、希望講座名を明記の上、3月31日(必着)までに☎270-0111流山市江戸川台東1-4江戸川台駅前庁舎3階NPO法人流山市国際交流協会外国語講座事業部へ 問同協会☎7128-6007 URLhttp://www1.koalanet.ne.jp/nifa/ ID3049

## 救急情報セットを無料で配布しています

かかりつけ医療機関などの情報を冷蔵庫に保管

救急情報セットとは、緊急連絡先やかかりつけの医療機関、持病や服薬などの情報を記入したものを保管容器に入れ、冷蔵庫の扉に保管しておくものです。

これは、119番通報で駆け付けた救急隊員が、本人の意識がない場合でも、記入してある情報をもとに迅速な救急・医療活動を行えるように備えるものです。

☎市内在住で、65歳以上の方のみの世帯または身体障害者手帳をお持ちの方 費無料

申配布申請書を高齢者生きがい推進課または各出張所へ持参。障害者手帳をお持ちの方は障害者支援課へ持参

☎高齢者生きがい推進課☎7150-6080 ID13346



## 年金からの保険料納入が始まる方へ

介護保険料・後期高齢者医療保険料の通知書を送付

現在、納付書や口座振替で介護保険料または後期高齢者医療保険料を納入していただいている方のうち、4月の年金からの保険料納入(特別徴収)が始まる方(別表)へ、それぞれ通知書を発送します。通知書には、保険料額が記載されていますのでご確認ください。

なお、すでに特別徴収で納入していただいている方の平成26年度保険料額は、6月下旬(介護保険料)または7月下旬(後期高齢者医療保険料)に、お知らせします。

区分(問い合わせ先)	対象となる方(※)
介護保険 (介護支援課 ☎7150-6531)	平成25年4月2日から9月30日までに65歳を迎えられた方、または同期間内に転入された65歳以上の方など
後期高齢者医療保険 (高齢者生きがい推進課 ☎7150-6080)	平成25年4月2日から9月30日までに75歳を迎えられた方、または同期間内に転入された75歳以上の方など

※年金(老齢・退職・遺族)を年額18万円以上受給されている方が対象となります。

## 聞こえの サポーター講座(全4回)

筆談のテクニックを学べます

聞こえのサポーターは、老人性難聴や中途失聴など聴力の障害を持つ方との会話を、書くこと(筆談)でサポートします。筆談のテクニック(ポイント)を学んでみませんか。

- ☎5月7日・14日・21日・28日の水曜10時~12時
- 所身体障害者福祉センター(東深井福祉会館内)
- ☎市内在住・在勤・在学の方
- 定20人(先着順)
- 費300円(テキスト代)
- 申電話、ファクスまたは直接窓口へ
- ☎身体障害者福祉センター☎7155-3638
- FAX7153-3437

## 失語症について学んでみませんか

失語症は言語障害の1つで、脳卒中や交通事故などにより脳が損傷し、話す・話を聞いて理解する、文字を書く・読むことなどが困難になる状態のことです。そのため、周囲の方が失語症を理解しコミュニケーションが図れるように支援することが求められています。

市では失語症理解のための講演会を開催し、講演会に参加した方を対象に失語症会話サポーター養成講座の申し込みを受け付けます。

☎身体障害者福祉センター☎7155-3638

### ①講演会「失語症の理解とケア」

- ☎4月14日(月)10時~12時
- 所身体障害者福祉センター(東深井福祉会館内) 講言語聴覚士でNPO法人和音理事・宇野園子さん
- ☎市内在住・在学・在勤の方
- 定100人(先着順)
- 費無料 申不要

### ②失語症会話サポーター養成講座(全5回)

- 毎回、講義と失語症の方との実践練習があります。
- ☎5月13日・27日、6月10日・24日、7月8日の火曜12時30分~16時30分のうち3時間※日によって異なる場合あり
- 所身体障害者福祉センター(東深井福祉会館内)
- 講言語聴覚士・松本真紀さん
- 定10人(多数抽選) 費2,520円(テキスト代)
- 申①の講演会に出席して、講演終了後会場で受け付け



## 児童虐待防止にご協力ください

おかしいと思ったら  
すぐ連絡を

児童虐待は特別な家庭に起こる問題ではなく、どの家庭にも起こり得る身近な問題です。児童虐待の早期発見・対応には、地域の方々の気づきと連絡が不可欠です。子どもや保護者の様子などから「もしかして虐待かも?」と思うことがあれば、迷わず家庭児童相談室か柏児童相談所に連絡してください。連絡は匿名でもかまいません。連絡者の秘密は守られます。また調査の結果、虐待の事実がなかったとしても責任を問われることはありません。

子どもたちが安心して健やかに成長できるよう、ご協力をお願いします。

### 【これが児童虐待です】

- 身体的虐待…殴る、蹴る。乳幼児を激しく揺さぶる、やけどを負わせるなど
- 性的虐待…ポルノグラフィの被写体にするなど
- ネグレクト…食事を与えない、ひどく不潔にする、同居人の虐待を放置するなど
- 心理的虐待…言葉による脅し、きょうだい間での著しい差別など

☎家庭児童相談室☎7158-4144/柏児童相談所☎7131-7175

子ども家庭110番(中央児童相談所)☎043-252-1152(24時間365日対応)

## 障害者の方やそのご家族の皆さんへ

日ごろの悩みなどを話してみませんか

身体・精神・知的障害者や障害者のご家族、また認知症早期の方や介護をするご家族の相談をお受けします。介護や生活上で抱える日ごろのストレスや悩みなどをお話ください。看護・介護・心理・精神・福祉などの資格や経験を持つスタッフがゆっくりお話をうかがいます。なお、一般心理カウンセリングを希望する方は別途予約が必要です。

- ☎月~金曜9時~17時※年末年始を除く
- 所身体障害者福祉センター(東深井福祉会館内)
- ☎市内在住・在勤・在学の方
- 費無料
- ▷相談方法=電話(30分間)または来所(50分間)
- 申電話またはファクス
- ☎身体障害者福祉センター☎7155-3638FAX7153-3437





中央図書館・博物館の工事が終了

3月26日からご利用になれます
耐震補強工事のため、昨年11月から休館していた中央図書館と博物館の工事が3月25日で終了します。

企画展「千葉県北西部地区文化財巡回展」

文化の絆ーモノとヒトの出会いー
弥生時代を中心に、縄文・古墳時代、近世など、千葉県北西部地区に残された遺跡や遺物・資料から、モノやヒトの交流を通じて「文化の絆」に迫る企画展です。

Table with columns: 日時, 定員, 申し込み, 内容. Includes details for gallery tours and children's classes.

博物館 ☎ 7159-3434 ID20461

Hana Haru マルシェ

花と春いっぱいの、ハルウララな2日間

寒い時期が終わり春の息吹が感じられる季節に、春色のマルシェを開催します。今回のポイントは流山おおたかの森駅南口都市広場階段前に展示される約6メートルの花絵(インフィオラータ)。



インフィオラータとは...
イタリア語で「花の絨毯」「花を敷きつめる」という意味で、イタリアのジェンツァーノ市で開催される200年以上の歴史を持つ花の祭典です。



3月29日(土)・30日(日)10時～16時※小雨決行
流山おおたかの森駅南口都市広場
マーケティング課 ☎ 7150-6308

小学生・親子参加向け 流山おおたかの森Hana Haruマルシェクエスト

マルシェの会場が「謎解き」の探検会場に！マルシェ内に隠された謎を解いて、「ヒミツの大作戦」の正体をあばこう。

SAKURAオブジェ

春色いっぱいの桜色バルーンで作られたオブジェが登場。会場内でお花見の気分が味わえます。

和太鼓パフォーマンス(30日のみ)

女性ファンが多い、和太鼓グループによる迫力のパフォーマンス。パチが折れてしまうほどの力強さと、さわやかさを併せ持つメンバーが披露するステージは必見です。



厳選！とっておきの 流山フォトコンテスト受賞結果

グランプリは岩本孝雄さん

流山ならではの風景や街並み、祭りなどを題材とする写真を募集したところ116件の応募がありました。審査の結果、受賞者は次の通り決定しました。

流山本町・利根運河ツーリズム推進室 ☎ 7150-6085



グランプリ受賞作品 [運河朝焼け]

受賞者(敬称略)

- 【グランプリ】 岩本 孝雄
【優秀賞(部門賞)】
●イベント・祭り部門 鈴木 実
●利根運河の風景部門 高崎 敦子
●流山で見える美しい富士山部門 中村 博志
●流山本町地域の景観部門 相良 誠一
【特別賞】
●流山商工会議所会頭賞 小川 日出夫
●流山ふるさと産品協会会長賞 近藤 茂雄

公民館講座「流山をもっと知ろう」

植物セミナー(全3回)

流山の自然をテーマに、市内に生育する野草や樹木の名前、その特性など基本的な知識を学ぶ「植物セミナー」を実施します。

「直接見て、触れて、楽しみながら知る」野外での観察会を中心に、日ごろ気付かない自然に触れ、流山の良さを再発見してみませんか。

Table with columns: 日時※小雨決行, 内容, 会場など. Details for the plant seminar sessions.

調利根運河の生態系を守る会・柳沢朝江さん、内海陽一さん 定30人(先着順) 費300円(テキスト代)
持アウトドアの服装、雨具、筆記用具、クリップボード、飲み物 申電話
問文化会館 ☎ 7158-3462

締め切り迫る！ サロンコンサート新人演奏会の出演者を募集

毎月最終金曜に、市役所1階ロビーで開催しているサロンコンサートの「新人演奏会」の出演者を募集します。

オーディション

4月19日(土)14時から 所文化会館
声楽、器楽の演奏者で、クラシック音楽を中心に活動・勉強・研さん中の個人またはグループ(電気機器の使用は不可)
合格者=若干名
申込書(注)に住所、氏名、年齢、音楽歴などを明記の上、3月28日までに生涯学習課へ持参
注:市役所生涯学習課で配布。市ホームページからもダウンロード可。

新人演奏会

6月27日(金)12時15分から
市役所1階ロビー
生涯学習課 ☎ 7150-6106
流山市音楽家協会・里館 ☎ 7153-4085
ID 995

俳句

水見壽男 選(流山市東深井865-111)

焼かれたる目刺はなほも行儀よし
息とめて歩みを止めて初音聞く
薄暗き露地の奥まで雪明り
緩びゆくものを咎めて冴返る
胸の内告げられぬまま卒業す

【評】一句目 高が目刺然れど目刺。変身せず不動の姿勢こそ鯛の誇りと言ふべきか。加えて句作の視覚・視線がよく、この句から句作の姿勢が透って来る。二句目 初音とはうぐいすのその年の初めての鳴き声で、チツチツと鳴き忍び音ともいう。上五と中七から、作者の息が伝って来る。三句目 今年の二月第二週末第三週末は春の大雪となった。珍事。露地とは単なる露地とはちがいが、少しく趣きのある庭園と見做したい。それ故、庭の造り茶屋などの風情が自ずと加わる。春の雪明りが、佇びの味付けとなる。四句目 冴返るは感覚季節だが、全て十七音字が心象の裏打ちとなつて居る。生き方の緩びに対する戒めか、五句目 きゅーんと来る青春讃歌。告げられぬ故に、募る思いが凝る。以心伝心ならざるのが、青春の尊さである。

短歌

武田静江 選(流山市松ヶ丘4-505-90)

まつすぐに癒えゆく汝の身に託しのこる一生をそろりと行かむ
ねんねこに背負わる児の夢どんな夢二人で醸す小春の日だまり
べたべたと落ちし花ゆえそのままに土に還れど放置しておく

【評】菱田氏 「真っ直ぐに癒えゆく身」このリアル感が生への希求も、之からへの願望もすべてを語っている。残る生を「そろりと行かむ」この遠視が日々を豊かにするのだらう。自分の足で歩む幸せ、急がずゆっくりり生きてゆこうよ！ 相川氏 どこか懐かしさの漂うねんねこ。背の児の体温に温もる存在感。二人で醸す。徐に情景が鮮明に見える。日光のさして暖かいとの語源の日溜り、暖かく春に似ている十一月の小春、これ等を囲い込む結句「小春の日だまり」は一首のポイントで作者の心の姿でもある。大橋氏 仮に椿の花が騒然と散り落ちてべたべたと貼り付きその花に太陽が強く射したなら、掃除する気は失せてしまふ。作者が茫洋とつかめぬなら、粘着性の「べたべた」の花の名をはっきりと享受し、読者への歌の在り処が必要ではないか。

詩

小林稔 選(埼玉県吉川市平沼226-1)

香り立つ春
白衣の天使が 舞い降りる
猫が手招いたのか 如月六つの花
南風よ そろそろ春風をノックしろ
梅も桜も ひたすら待つてゐる
光る風 春風 彩る風
星の輝きは すてに消え失せ
月はうすら白く 濡れる顔
小川の音 清らかに流れ 小鳥たちが集う
あの凍っていた大地は
草木が芽吹き 一面緑のジュータン
時計は狂ったが 約束どおり春が来た
新芽を少々戴いて 一番早い 春を食す
ほろ苦い新春の味が旨い
間もなく可憐に花をつけ
香気ふんぶん 人々を誘う

【評】比喩を多用し、自然を生き生きと描いて、作者の春をめぐる心境が素直に読み手に感じさせる作品になっている。視覚、聴覚、触覚、嗅覚、味覚といった様々な感覚に訴えてくるが、表現が古くありふれているところが難点である。しかし、読み手に春の快い気分させてくれる魅力があるといえよう。

市民文芸 三月作品
原稿は直接選者へお送りください。 ※必ず住所・氏名(フリガナ)を明記してください