

- 主な内容**
- 市民総合体育館建て替え事業Q&A - 2面
 - 災害が起こる前にできること - 2面
 - 介護支援サポーターを募集中 - 3面
 - 子育て応援サイト「ママフレ」がオープン - 4面
 - 特定の年齢の方はがん検診が無料に - 5面
 - 生涯学習センターが一部休館 - 6面
 - 南流山屋台フェアを開催 - 8面

24時間対応で 安心の在宅介護を 住み慣れた自宅での生活を支援します

長寿化に伴い、元気な高齢者が増えている一方、介護を必要とする方も急速に増えてきています。

国の資料によると、介護を受けたい場所については、自宅を望む方が最も多くなっています。「介護が必要になっても、住み慣れた自宅で生活したい」。そんな声にお応えするために、市では、24時間365日対応の訪問介護・看護を提供する事業者として「24時間サポート流山」を指定し、4月からサービスをスタートさせています。

☎7150-6531
ID15446

在宅でのゆとりある介護のために

「24時間サポート流山」が提供する「定期巡回・随時対応型訪問介護看護」は、市内在住の要介護1以上の方の在宅生活を支援する24時間365日対応の訪問型サービスです。

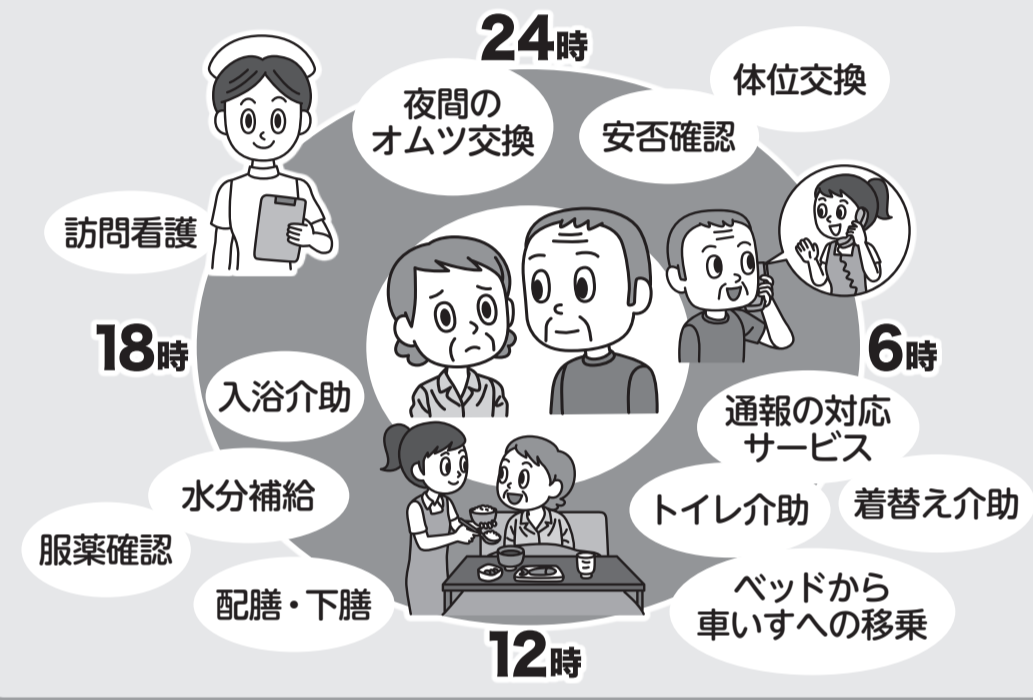
食事や着替え、トイレやお風呂など、日常生活に必要なさまざまな介護を1日何度でも、利用者一人ひとりに合わせた内容で提供します。利用者や家族の方からの連絡や相談にいつでも応答し、ご自宅への緊急訪問なども行います。また、医師の指示に基づく訪問看護も実施します。

利用料金は、訪問回数にかかわらず一定料金でご利用になれる定額制(下表)です。デイサービスやショートステイとも組み合わせられます。詳細はお問い合わせください。

【サービス提供事業者】24時間サポート流山 ☎7197-3364

■1カ月当たりの利用料金(上段:介護と看護を利用の場合 下段:介護のみを利用の場合)

介護度	1	2	3	4	5
介護と看護	9,792円	14,336円	21,156円	25,700円	31,060円
介護のみ	6,810円	11,354円	18,174円	22,718円	27,261円



実際の利用者の1日を紹介します

長谷川セツさんの1日

長谷川セツさん (76歳)
脳梗塞後遺症とパーキンソン病をわずらい、ほぼ寝たきりの状態です。要介護4の認定を受け、5年前から夫の方暢さんが一人で在宅介護を続けていましたが、4月からこのサービスを利用しています。

訪問1回目

- ・モーニングケア(顔拭き、整髪、体温測定など)
- ・排せつ介助(自動排尿器を取り外し、オムツを交換)
- ・寝巻から部屋着へ着替え
- ・ベッドから車いすへの移乗介助～食卓へ移動介助
- ・ベッドのシーツ交換、排尿器の洗浄



訪問5回目

- ・口腔ケア
- ・食卓から寝室に移動介助～車いすからベッドに移乗介助
- ・部屋着から寝巻へ着替え
- ・排せつ介助(オムツ交換)
- ・就寝のため自動排尿器を取り付ける



7時50分～8時30分 9時 10時 10時30分～11時 12時 13時 13時50分～14時20分 15時 16時 16時40分～17時10分 18時 19時 19時10分～19時40分

訪問2回目

- ・歯磨き介助
- ・食卓から寝室に移動介助～車いすからベッドに移乗介助
- ・排せつ介助(オムツ交換)

訪問3回目

- ・排せつ介助(オムツ交換)
- ・歯磨き介助
- ・水分補給

訪問4回目

- ・排せつ介助(オムツ交換)
- ・ベッドから車いすへの移乗介助～食卓へ移動介助

いつでも 支えられている安心感

夫の方暢さん(78歳)
妻の介護について今後のことなどを含め不安に思っていたところ、このサービスを知り、早速、利用することにしました。毎日5回、妻の生活リズムに合わせて良いタイミングで来てくれています。妻と自宅で暮らせることは何よりのしあわせです。

国の社会保障審議会の委員でもある淑徳大学教授の結城康博さんが本サービスの視察に訪れ、これからの介護を担う新しいサービスのひとつとして期待を寄せました。



右から長谷川方暢さん・セツさん、結城康博さん、ヘルパーの橋みほ子さん

無理しないことが大切

淑徳大学教授・結城康博

長谷川さんのお宅では、定期巡回・随時対応型訪問介護看護を中心に、介護や医療サービスを上手に組み合わせることで、介護負担がかなり軽減されています。24時間体制で必要ならばいつでも訪問してくれるというメリットが、お2人に安心感と精神的余裕をもたらしていると思います。「無理しない介護生活」が在宅介護では大切です。



市民総合体育館 建て替え事業 Q&A Vol.3

市民総合体育館建て替え事業について、7月13日と14日に市内4会場でタウンミーティングを開催し、市民の皆さんからご意見やご質問をお受けしました。

主なご質問と市の回答を要約して掲載します。
 問みどりの課 ☎ 7150-6092 ID 16146



新体育館完成イメージ図

Q1 市民総合体育館建設事業は大きな将来投資となりますが、市内企業が工事や事業に参加することはできますか。

A 事業規模が大きく工事も複雑になりますので、市内企業のみで工事を行えませんが、関連する工事の一部に市内企業が参加できるように配慮していきます。

また、工事現場ではお弁当や飲料などの需要が相当にありますので、小中学校併設校の建設事業とも合わせて、市内企業が参加できるように考えていきます。

Q2 新しい市民総合体育館は、災害時の避難拠点となりますが、江戸川が氾濫した際にも安全といえますか。

A 市では、洪水ハザードマップを作成して配布し、市ホームページにも掲載しています。200年に1度の大雨による江戸川の決壊も想定していますが、建設予定地となる市総合運動公園は、浸水しないエリアになっています。

※タウンミーティングでの質疑、要望に必要な説明の補足、修正を加えています。
 ※タウンミーティングでお示した資料や同特別委員会で配布した資料、Q&Aについては、市ホームページでご覧になれます。ID 16146

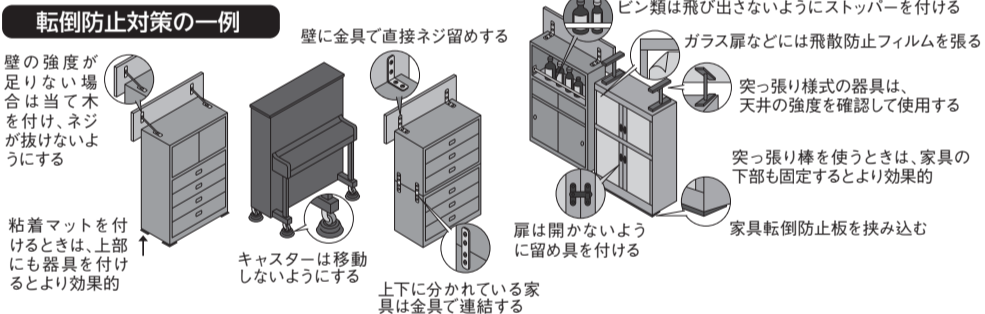
災害用伝言サービスで安否確認

災害時の安否確認に、音声または文字による伝言サービスがあります。防災週間の8月30日から9月5日までは体験ができます。

- 災害用伝言ダイヤル(171)
音声情報の登録と確認ができます。171をダイヤルし、音声でメッセージを登録・確認してください。
- 災害用伝言板
文字情報の登録と確認ができます。各携帯会社のトップページから「災害用伝言板」を選択して、文字でメッセージを登録・確認してください。

備えていますか? ご自宅の家具転倒・落下防止対策

近年の地震では、家屋の倒壊を免れても、家具が転倒・落下して、出口がふさがれてしまい、逃げ遅れてけがをしてしまうケースが増えています。いつ起こるか分からない震災に備えて、家具が適切な場所に置かれているか、しっかりと固定されているか確認してみましょう。できることから始めることが、被害を大きくしないためのポイントです。



- 自分でできない場合は専門業者にご相談ください
- 流山建設業協同組合 ☎ 7158-5680
 - 流山商工会議所(流山市耐震補強支援センター) ☎ 7158-6111
 - 流山市シルバー人材センター ☎ 7155-3669
 - 千葉土建一般労働組合流山支部 ☎ 7150-1966
 - ※工事を依頼する場合は、必ず事前に見積もりを取り、工事金額を確認しましょう。
 - 問 建築住宅課 ☎ 7150-6088 ID 1167

9月1日は防災の日
いざという時のために
災害が起こる前にできること

災害はいつどこで起こるか分かりません。いざという時に落ち着いた行動ができるよう、日ごろから防災意識を高く持ち、緊急時に備えましょう。

問 防災危機管理課 ☎ 7150-6312

災害が発生すると、公共交通機関が停止することが予想されますが、停止してもむやみに移動をしないようにしましょう。災害時には火災の発生や建物からの落下物などの危険があるほか、多くの方が一斉に移動することで、救助活動の妨げになることもあります。

適切に状況を判断し、落ち

着いて行動しましょう。

- ・まずは身の安全を確保する。
- ・職場などにとどまる。
- ・災害用伝言サービスで家族などの安否を確認する。
- ・交通情報や被害情報などを入手する。

徒歩帰宅に備える
 徒歩での帰宅に備えた対策をしておきましょう。

ラジオや地図を持ち歩く。
 ・職場などにスニーカーや懐中電灯、手袋などを用意する。
 ・家族などと安否確認の方法や集合場所を話し合っておく。
 ・徒歩での帰宅経路を確認しておく。

徒歩で帰宅する方を支援

左のステッカーのあるコンビニエンスストア、ファミリーストラン、ガソリンスタンドなどでは、災害時に水道水やトイレ、道路交通情報などを徒歩で帰宅する方に提供していただけます。

千葉県を含む九都県市が協定を締結

消防本部に自動音声ガイダンスを導入 119番は職員が対応します

千葉北西部消防指令センターの運用開始に伴い、緊急電話119番以外での消防本部・中央消防署(☎7158-0119)へのお問い合わせは、6月24日から自動音声ガイダンスシステムで対応しています。
 問 消防防災課 ☎ 7158-0151

都市計画公聴会が中止に

9月7日に予定していた都市計画公聴会は、公述申出がなかったため、中止となりました。
 問 都市計画課 ☎ 7150-6087

封筒を広告媒体として利用してみませんか 無償で提供していただける企業などを募集

市が毎年発送している納税・納入通知書などの封筒を、無償で提供していただける企業などを募集します。封筒には広告が入れられます。対象となる納税・納入通知書などの種類や封筒の仕様など詳細は、市ホームページをご覧ください。
 ④ 申込書(市ホームページからダウンロード可)に必要な書類を添付の上、9月17日正午までに流山市役所行政改革推進課へ持参
 問 行政改革推進課 ☎ 7150-6078 ID 18021

福祉の増進に皆さんのご意見を
市民等代表7人を募集します

福祉施策審議会委員の任期満了に伴い、次期委員を募集します。審議会では、福祉に関する主要な施策に関し必要な調査や審議を行い、市長に答申や建議を行います。

▽ 応募資格 ① 次のすべてを満たす方 ② 市内在住・在勤・在学で20歳以上の方 ③ 本市のほかの審議会などで3つ以上委員になっていない方

▽ 募集人数 ① 7人

▽ 任期 ① 委嘱の日から2年(12月委嘱予定)

▽ 活動内容 ① 年に7回程度の会議(平日開催)

▽ 報酬 ① 月額7,200円

▽ 応募方法 ① 応募理由や福祉に関するご意見を添付の上、郵送、メールまたは持参

▽ 選考方法 ① 書類審査および面接(10月18日予定) ※結果は全員に通知

問 社会福祉課 ☎ 7150-6079

hokenfukushi@city.nagayama.chiba.jp
 ID 175805

介護施設などのお手伝いで ポイントが貯まる 介護支援サポーターを 募集中

特別養護老人ホームやデイサービスセンターなどで、見守り、話し相手などの活動に応じて、交付金やながぼんポイントなどが受け取れる介護支援サポーター制度を4月から実施しています。現在、約100人の方に介護支援サポーターとして活動していただいています。

サポーターになるには

介護支援サポーター養成講座を受講してください。

日別表のいずれか1日

市内在住の65歳以上で、要介護・要支援の認定を受けていない方

市内の介護施設での見守り、話し相手、レクリエーションの指導・補助、食事・おやつ

の配膳・下膳、洗濯物の整理など

■介護支援サポーター養成講座	期日※いずれも9時～17時	場所
	9月8日(日)	ケアセンター
	9月28日(土)	ケアセンター
	11月10日(日)	東部公民館
	11月29日(金)	初石公民館

△ポイント＝活動1時間につき100ポイント(1日最大200ポイントまで)が貯まり、100ポイント＝100円として交付金を受け取れます(年間最大5000ポイント(5千円)まで)。ながぼんポイントに交換する場合は、20%上乘せして受け取れます。※いずれも介護保険料を滞納

■説明会

期日※いずれも13時～14時30分	場所
10月4日(金)	東部公民館
10月18日(金)	初石公民館

制度の詳しい説明会を開催

登録申出書の配布・受付もします。申し込み不要ですので、お気軽にご参加ください。

していると受け取れません。
市役所介護支援課、社会福祉協議会(ケアセンター内)、各地域包括支援センターで配布の登録申出書を、社会福祉協議会に持参

「ながぼん」秋のお得なポイント交換! 300ポイントで 500円分のお買い物券に



3年を迎えた流山共通ポイントカード「ながぼん」は、300ポイントで500円分のお買い物券と交換できるお得なキャンペーンを行います。お買い物券は、ながぼん加盟店で利用できます。

9月8日(日)11時～14時

交換場所/本数=①アンテナショップ流山ふるさと館/300本 ②流山商工会議所/300本 ③寝具の大黒屋(松ヶ丘)/100本

◆お得なながぼんへご加入を

ながぼんは、市内加盟店でのお買い物時にポイントが貯まるお得なカードです。105円で1ポイントが貯まり、貯まったポイントは1ポイント1円で利用できます。カードをお持ちでない方は、ぜひお近くの加盟店でご加入ください。入会金・年会費は不要です。

◆加盟店も募集中

流山商業協同組合では、ながぼんの加盟店を募集しています。詳細はお問い合わせください。



流山商業協同組合(流山商工会議所内)

7158-6111

加盟店の有富塚輪業さん。このぼり旗が加盟店の目印です。

公共施設の 指定管理者を募集 応募は9月30日まで

別表の公共施設の管理運営を行う団体などを募集しています。詳細は、募集要項をご覧ください。

募集要項の配布=配布中～9月9日(月)17時に各担当課ホームページからダウンロード

9月30日までに必要書類を各担当課へ提出

施設名	指定管理期間	担当課 (問い合わせ・申し込み先)
流山市 体育施設	平成26年4月～ 平成28年3月末	生涯学習課 ☎7150-6106 ID 17846
北部公民館	平成26年4月～ 平成31年3月末	公民館(文化会館) ☎7158-3462 ID 17870
東部公民館		

企画政策課 ☎7150-6064 ID 9247

調査にご協力を

住宅・土地統計調査

総務省が行う住宅・土地統計調査は、住宅とそこに居住する世帯の居住状況、世帯の保有する土地などの実態を把握し、その現状と推移を明らかにすることにより、住生活関連施策の基礎資料を得ることを目的とした調査です。

◆9月下旬に調査票を配布

調査対象地区の世帯には、9月から順次、調査協力依頼用パンフレットを配布します。調査票は9月下旬から対象世帯に配布しますので、ご協力をお願いします。

なお、統計調査員は、必ず調査員証を携帯しています。不審に思われたときは、市役所までお問い合わせください。

◆個人情報厳重に管理

統計に携わる者には厳格な守秘義務が課せられています。また、調査票は集計後、溶解処分しますので、安心してご記入ください。

入ください。

企画政策課

☎7150-6064

ID 17252

家屋調査

今年、新築・増築した家屋の家屋調査を行います。固定資産税の基礎となる家屋(住宅や店舗・工場・物置・車庫など)の評価額を算出するため、家屋の構造や各部分(基礎・柱・屋根・内外壁など)の使用材料や仕上げ・設備などを市職員(固定資産評価補助員)が伺い調査します。

調査対象の家屋所有者には、事前に依頼文書を郵送しますので、調査へのご協力をお願いします。

なお、家屋を取り壊した場合は、調査の際に市職員に告げるか、家屋滅失届を市役所資産課へ提出してください。

資産課

☎7150-6074

ID 15780

不用品は欲しい方に譲って有効活用 ガレージセールの出店者を 募集します

10月に開催するガレージセールの出店者を募集します。ご家庭に眠る不用品を必要としている方に使っていただくことで、ごみの減量化につながります。値段は出店者が決められますので、ご自由に設定してください。

10月20日(日)10時～15時

所リサイクルプラザ・プラザ館

対市内在住の方※事業者の出店は不可。過去1年間に当選した方は申し込みできません。定35店(多数抽選) 費無料

☎7157-8250 ID 16206



9月10日は「下水道の日」 公共下水道が 使用できる方は接続を

【公共下水道に接続していない方へ】

公共下水道が使用できる区域(供用開始区域)内にお住まいで、まだ接続工事がお済みでない方は、清潔で快適な生活環境のため、早めに接続するようお願いします。

【受益者負担金の納付】

平成25年度分の下水道事業受益者負担金を分割納付する方の第2期納付期限は、9月30日です。忘れずに納付をお願いします。

下水道業務課 ☎7150-6096

【下水道排水設備工事責任技術者試験】

申し込みは9月2日からです。詳細はお問い合わせください。

9月18日(土) 千葉市文化センター
同技術者の資格有効期限が平成26年3月31日の方は、登録更新の手続きが必要です。

受付期間=9月2日～13日

千葉県下水道協会事務局 ☎043-245-6112

看板などの設置には 許可が必要です 設置の前には必ず相談を

9月1日から10日は屋外広告物適正化旬間です。

市内で、看板や基準を超える自家用広告物を設置する場合は、市の許可が必要となります。また、設置には屋外広告物業の千葉県登録業者を利用いただくことのほか、市内全域が景観計画区域となるため、市役所道路管理課および都市計画課へ事前に相談していただくようお願いいたします。

なお、自家用広告物の基準など詳細はお問い合わせください。

道路管理課 ☎7150-6093

都市計画課 ☎7150-6087

ID 3762

草などの ごみの出し方

剪定枝(切った枝)や草などは、焼却灰の放射能濃度を下げるため現在、森のまちエコセンターで一時的に保管しています。集積所や森のまちエコセンターには、草の土をよく落としてから出してください。園クリーン推進課 ☎7157-7411

子育てナビ



遺児等手当の現況届 9月30日までに提出を

遺児等手当を受給している家庭に年1回の提出が義務づけられている現況届の用紙を郵送でお送りしています。提出期間は9月2日から30日までで、期限までに届け出をされないと手当が受けられなくなりますのでご注意ください。

【新規申請は随時受け付け】

遺児等手当は、父母のいずれか一方が死亡されているなどにより、16歳未満(中度以上の心身に障害をおもちの方の場合は20歳未満)の遺児などを監護または養育している方に、児童福祉を目的に支給するものです。ただし、所得による支給制限があります。申し込み方法など詳細はお問い合わせください。

岡子ども家庭課 ☎7150-6082 **ID 913**

お子さんを就学させるのにお困りの方へ 学用品費や学校給食費などを援助

お子さんを市内小・中学校へ就学させるのに経済的理由でお困りのご家庭に、学用品費や学校給食費などを援助する就学援助申請を随時受け付けています。

次のいずれかに該当する世帯①児童扶養手当を受給している世帯②国民年金や国民健康保険の保険料が減免になっている世帯③保護者の長期にわたる病気や突発的な事故、災害などのため経済的に困っている世帯④生活保護世帯に準ずる程度に生活が困窮している世帯

①①学用品費②通学用品費③校外活動費④修学旅行費(小学6年生)※既に実施済みの場合は支給対象外⑤学校給食費⑥医療費(学校の健康診断で治療の指示を受けた一部疾病)

甲各小・中学校の学級担任に申し出て、申請書を学校に提出

岡学校教育課 ☎7150-6104 **ID 13152**

子育て応援サイト「ママフレ」オープン 子育てに必要な情報を簡単に探せます

官民協同事業により、子育て情報を分かりやすく紹介するサイト「ママフレ」が、8月29日にオープンしました。「ママフレ」では、本市の子育てに関する行政情報の概要を紹介しており、さらに詳しく知りたい場合は市ホームページへすぐにアクセスできるようになっています。スマートフォンからでも見やすい表示になっています。

岡子ども家庭課 ☎7150-6082

ママフレの特徴

- 分かりやすい言葉づかい
行政専門用語や難しい言葉をなるべく使わず、利用者目線の表現にしています。
- 子育て情報を7つに分類
必要な情報が探しやすいよう、「届出」「健康」「おかね」「あずける」「学ぶ・出かける」「相談」「病院・救急」の項目に分類しています。



これまでの「子育てサイト」は、ページ下部の「くらしの情報から探す」へ移動しました。



ママフレはこちらから

子育てサイトはこちらから

キッズイベント

博物館子ども教室

貝アクセサリーを作ってみよう

縄文時代から貝殻はアクセサリーとして利用されてきました。房総館山で採取した貝殻を使ってオリジナルのアクセサリーを作ってみませんか。

日9月21日(土) 13時30分～15時30分

所 森の図書館

定 20人(先着順) 費 無料

甲 9月2日から電話

岡 博物館 ☎7159-3434 **ID 17086**

親子消防体験学習

消防士になってみよう

親子で消防活動や災害の疑似体験ができます。カメラをお持ちいただければ、消防車両での記念撮影もできます。

日9月22日(日) 10時～12時 所 東消防署

定 20組(先着順)

費 無料 甲 電話

岡 東消防署 ☎7146-0119 **ID 17903**

子育てママのセミナー

あかちゃんといっしょ

ベビーマッサージやママの身体のケア、あかちゃんの食事などを学び、育児で気になっていることを助産師や栄養士の方からアドバイスが受けられます。

日10月1日(火)・7日(月)・21日(月) 10時～11時30分(全3回)

所 東部公民館

対 0歳児とその母親

調 助産師・米村洋子さん、小路和子さん、管理栄養士・井上智美さん

定 20組(多数抽選) 費 無料

甲 電子申請またはハガキに住所、氏名(ふりがな)、お子さんの名前(ふりがな)、月齢、住所、電話番号、日ごろ気になることを明記の上、9月11日(必着)までに☎270-0176

流山市加1-16-2文化会館「子育てママのセミナー」係へ郵送またはファクス

岡文化会館 ☎7158-3462

FAX 7158-3442 **ID 18072**

児童館・児童センター

9月の催し物

岡各児童館・児童センター **ID 902**

会場	日程	催し物
駒木台児童館 ☎7154-4821	2日(月)	ボンバー大会
	21日(土)	卓球大会
江戸川台児童センター ☎7154-3015	3日(火)	ドッジボール大会
	14日(土)	マンカラ大会
思井児童センター ☎7159-5666	2日(月)	ドッジボール大会
	21日(土)	マンカラ大会
向小金児童センター ☎7173-9320	2日(月)	ボンバー大会
	12日(木)～14日(土)	敬老の日工作
赤城児童センター ☎7158-4545	2日(月)	紙粘土工作
	14日(土)	マンカラ大会
十太夫児童センター ☎7154-5254	4日(水)	わらべうた(乳幼児)
	9日(月)～14日(土)	敬老の日プレゼント作り
野々下児童センター ☎7145-9500	9日(月)～14日(土)	敬老の日工作
	21日(土)	ドッジボール大会
子育て支援センターゆうゆう ☎7144-7926	18日(水)	親子であそぼう!(南流山センター)
	30日(月)	親子であそぼう!(東深井福祉会館)

クラブメンバー募集 運動が好きな子、クラブが好きな子は集まれ!

身体を動かす集団遊びや、手作りクラブなど幅広い活動を通して、子どもの自主性・協調性・社会性を養うことを目的としたクラブ活動を実施しています。

内容や申し込み受付日が各館によって異なりますので、詳細はお近くの児童館・児童センターにお問い合わせください。
岡各児童館・児童センター

乳幼児をもつ方の交流の場(9月)

時間はいずれも10時30分～12時 費 無料 甲 不要 岡文化会館 ☎7158-3462 **ID 171**

- 中央ひだまりサロン
自由に遊んだりおしゃべりしたり。
※おもちゃ病院もあり(10日・13日・24日・27日)
日3日(火)・10日(火)・13日(金)・17日(火)・24日(火)・27日(金)
所 文化会館
- さくらんぼくらぶ
双子・三つ子のパパママの情報交換と仲間づくり。
日21日(土) 所 文化会館 **ID 13058**
- 南流山ひだまりサロン
手遊び・おやこ体操・簡単工作など。*おもちゃ病院もあり
日19日(木) 所 南流山福祉会館

お友だちをつくりましょう 分館の子育てサロン

時間はいずれも10時～11時30分 費 無料 甲 不要 岡各公民館

- なかよしサロン
日18日(水) 日 親子体操 所 北部公民館 (☎7153-0567)
- 親子サロン
日3日(火)・10日(火)・17日(火)・24日(火)※3日はおもちゃ病院もあり
所 初石公民館 (☎7154-9101)
- たんぼほのひろば
日19日(木) 日 ミニお話し会*おもちゃ病院もあり
所 東部公民館 (☎7144-2988)
- すくすくひろば
みんなで気軽におしゃべりしましょう。
日10日(火) 所 南流山センター (☎7159-4511)

男ができる産後の準備 産前産後のパートナーシップ

父親として「生まれてくる我が子」に何ができるのか? 「子どもが生まれることによる家族・夫婦関係の変化や戸惑うこと」「パパが上手く育児に参加する、ママをサポートするコツ」について学びます。
日9月8日(日) 13時30分から
所 南流山センター

産前産後の支援をする(株)アイナロ八代表・渡辺大地さん 夫婦
定 20組(先着順) 費 一組500円*託児希望の方は別途 甲 電話または直接窓口へ
*メールの場合は Nakocco (Nakocco@gmail.com) へ
岡 南流山センター ☎7159-4511

中央地区家庭教育講座 現代思春期を考える 変わりゆく我が子の心と体にどう向き合うか

日9月19日(木) 10時～12時
所 文化会館
調 ひだクリニック・肥田裕久さん
費 無料 甲 一般参加(流山・流山北小学校・南部中学校の保護者以外の方) または一時保育(1歳半～未就学児、先着10人)を希望する方は9月10日までに電話
岡 文化会館 ☎7158-3462

新米ママ講座 ママ友づくりのきっかけにも

子育てにまだ慣れていない新米ママのために、助産師や栄養士がアドバイスします。お母さん同士の交流の場としてもご参加ください。
日10月1日(火)、11月5日(火) 10時～13時
所 南流山福祉会館 日 6カ月くらいまでの赤ちゃん(第1子)と母親
定 25組(先着順) 費 500円
甲 親と赤ちゃんの氏名、赤ちゃんの生年月日、住所、電話番号を明記の上、9月2日からメール(Nakocco@gmail.com)で
岡 南流山福祉会館 ☎7150-4320 **ID 17686**

健康・福祉 NEWS

● 流山市医師会の ● 市民公開講座 ●

困難な時代を どう生きるか 健康で長生きの秘訣

流山市医師会と流山市の共催で、諏訪中央病院名誉院長の鎌田實さんをお迎えし、「困難な時代をどう生きるかー健康で長生きの秘訣ー」と題した講演会を開催します。

脳卒中の多かった長野県を健康長寿県へと進化させた鎌田先生の優しさとユーモアあふれるトークをどうぞお楽しみください。

日 9月22日(日) 14時～15時30分

所 文化会館 定 800人(先着順)

費 無料

申 不要※手話通訳、要約筆記あり

問 流山市医師会 ☎7155-2324

ID 18048



テレビやラジオなどにも多数出演。作家としても活躍し、著書「がんばらない」はベストセラーに。

特定の年齢の方は がん検診が無料に 対象は大腸がん、乳がん、子宮頸がん検診

現在、がんは日本での死亡原因の第1位の病気ですが、初期段階で発見し、適切な治療を行うことで高い確率で治ります。がんを初期段階で見つける「がん検診」は、がんの死亡率を下げるのに非常に有効です。

市では、特定の年齢の方(別表1・2)に、がん検診を無料で受けられる無料クーポン券およびがん検診手帳を8月下旬に送付しました。届いていない方はお問い合わせください。

▷無料となるがん検診/対象者=①子宮頸がん検診/別表1 ②乳がん検診/別表2 ③大腸がん検診/別表2

別表1 子宮頸がん検診(女性)

年齢	生年月日
20歳	平成4(1992)年4月2日～平成5(1993)年4月1日
25歳	昭和62(1987)年4月2日～昭和63(1988)年4月1日
30歳	昭和57(1982)年4月2日～昭和58(1983)年4月1日
35歳	昭和52(1977)年4月2日～昭和53(1978)年4月1日
40歳	昭和47(1972)年4月2日～昭和48(1973)年4月1日

別表2 大腸がん検診(男女)、乳がん検診(女性)

年齢	生年月日
40歳	昭和47(1972)年4月2日～昭和48(1973)年4月1日
45歳	昭和42(1967)年4月2日～昭和43(1968)年4月1日
50歳	昭和37(1962)年4月2日～昭和38(1963)年4月1日
55歳	昭和32(1957)年4月2日～昭和33(1958)年4月1日
60歳	昭和27(1952)年4月2日～昭和28(1953)年4月1日

※平成25年4月20日現在、流山市民の方が対象です。4月21日以降に転入した方はお問い合わせください。

▷検診期間=子宮頸がん・乳がん検診:9月1日～平成26年2月28日 大腸がん検診:9月1日～11月30日

◆これから受けられる各種がん検診

大腸がん検診

ライフスタイルの変化などによって大腸がんは増えています。大腸がんの一次検査では、便に混じった大腸からの出血を調べる「便潜血検査」をします。便の採取は自宅でき、検査前の食事制限もない簡単な検査です。

すでに登録(申し込み)している方には、8月下旬に受診票を送付しています。検診をご希望で登録(申し込み)がまだの方は、お早めにお申し込みください。

日 9月1日～11月30日 所 指定医療機関 定 40歳以上の方※別表2の方は無料 費 500円

子宮頸がん集団検診

子宮頸がんは近年、20代や30代の若年層で増加傾向にあり、これから結婚や出産を迎える年代や、幼い子どもを持つ母親にとって深刻な問題となっています。

すでに登録(申し込み)している方には、8月下旬に受診票を送付しています。検診日時や会場は受診票でご確認ください。検診をご希望で登録(申し込み)がまだの方は、お早めにお申し込みください。

日 9月3日～10月8日 定 20歳以上の女性 費 400円

子宮がん個別検診

1年度内に集団検診か個別検診どちらか一方のみ受診できます。個別検診は1年を通して受けられます。保健センターへの申し込みは必要ありませんので、直接、指定医療機関へご連絡ください。

指定医療機関については、流山市保健だより、または市ホームページをご覧ください。

日 通年 所 指定医療機関 定 20歳以上の女性

費 頸部800円、体部500円

【共通事項】

申 電子申請またはハガキに①希望の検診名②住所③氏名(フリガナ)④生年月日⑤性別⑥電話番号を明記の上、☎270-0121流山市西初石4-1433-1保健センターへ郵送またはファクス※保健センター窓口でも可。電話での申し込みはできません。

問 保健センター ☎7154-0331 FAX 7155-5949

ID 132



介護の悩みや不安などを話してみませんか? 認知症の方を抱える家族の会(コスモスの会)

認知症の方を介護している家族の方が集まり、日ごろの介護の悩みや不安などを、「認知症の人と家族の会千葉県支部」の方、地域包括支援センター職員と市職員などを交えて、和やかな雰囲気の中で自由に話し合う場です。お気軽にご参加ください。

日 9月10日(火) 10時～11時30分 所 南流山センター 費 無料 申 電話

問 介護支援課 ☎7150-6531 ID 814

第31回「目の愛護デー」電話無料相談

目の健康についての相談に、千葉県眼科医会会員が無料でお答えします。

詳細はお問い合わせください。

日 10月14日(祝) 9時～16時

▷相談専用電話=043-242-4271 費 無料 申 不要

問 千葉県眼科医会事務局 ☎0436-26-5567

お口の中の治りにくい傷、なかなか消えないシコリは要注意

流山市歯科医師会による 口腔がん検診

今年度も流山市歯科医師会では、日本大学松戸歯学部および口腔外科の専門医の協力を得て口腔がん検診を行います。

口腔がんは、胃がんや肺がんに比べると発症頻度は低いものの、治療が遅れると「話す」「食べる」機能が著しく低下します。お口の中を鏡で見て、舌・頬・歯肉などに入れ歯やさし歯による治りにくい傷やなかなか消えないシコリ、腫れ、ただれ、赤や白の斑点はありませんか? 他の病気に紛らわしいこともありますので、口腔がんの早期発見のため、検診を受けましょう。

日 9月29日(日) 9時15分から12時15分の間でご案内します。

所 保健センター

定 市内在住の方 定 200人(先着順)

費 無料

申 往復ハガキに「口腔がん検診希望」、郵便番号、住所、氏名、年齢、性別、電話番号、返信用宛て名を明記の上、9月20日(必着)までに☎270-0121流山市西初石4-1433-1流山市保健センター内流山市歯科医師会へ※家族で申し込みの場合は1枚の往復ハガキに全員分をご記入ください。

問 流山市歯科医師会 ☎7155-3355

保健センター ☎7154-0331

9月 健康保健 あんない 転入者などで個人通知が届かない場合は、お問い合わせください。 問 保健センター ☎7154-0331 ID 136

開催教室	日程	開催場所	備考
ハローベイビー	5日	保健センター (13:15～13:30受付)	妊娠5～8カ月の妊婦とパートナー対象。3回で1コース(1回目に実習材料代として1人分350円を収集します。2回目からの参加者は1週間前までに要予約)
	13日	保健センター (9:45～10:00受付)	
	20日	保健センター (13:15～13:30受付)	
育児相談	9日	保健センター(9:30～10:15受付)	母子健康手帳を持参。今月の保健センターは1歳未満の乳児対象(その兄弟も相談可)
	12日	南流山センター(9:30～10:15受付)	
もぐもぐ教室(予約制)	25日	南流山センター	4～5カ月児の離乳食指導。母子健康手帳、器、スプーンを持参
	27日	保健センター	
カムカムキッズ(予約制)	26日	東部公民館	平成24年9～10月生まれの乳幼児対象。子どもの歯と食生活の指導と試食。母子健康手帳、おしぼり、歯ブラシを持参
	30日	保健センター	
むし歯予防教室(予約制)	1回目4日・2回目11日・3回目24日	保健センター	2歳2カ月児対象。3回で1コース。1歳6カ月児健康診査時に申し込み。申込者に個人通知
	①3カ月児…個人通知	市内医療機関	
	②1歳6カ月児…6日・10日	保健センター(12:45～13:45受付)	
健康診査	③3歳児…2日・3日	保健センター(12:45～13:45受付)	平成22年5月生まれの幼児対象
食事相談(予約制)	月～金曜	保健センター	生活習慣病などの食事指導
成人健康相談(予約制)	月～金曜	保健センター	生活習慣病などの健康に関する相談

松戸健康福祉センター(松戸保健所)各種無料相談

事業名	実施日(9月)	時間	問・予約
思春期相談	25日(水)	13:30～15:30	地域保健課 ☎047-361-2138
精神保健福祉相談	3日(火)	14:00～16:00	
酒害相談	19日(木)	14:00～16:30	
不妊相談	電話(予約不要)	19日(木)	9:00～14:30
	来所	10日(火)	13:30～15:00
DV相談(☎047-361-6651)	月～金曜	9:00～17:00	地域福祉課 ☎047-361-2138
障害者差別相談(☎047-361-2346)(FAX☎047-367-7554)	月・火・木・金曜	9:00～17:00	
エイズ検査	即日検査	3日(火)・17日(火)	13:30～14:30
	夜間検査	17日(火)	17:30～19:00

※予約制。相談内容など、詳細はお問い合わせください。

所 保健センター内「平日夜間・休日診療所」(西初石4-1433-1) ▷診療科目/受付時間=①平日夜間…内科、小児科/19時～20時30分②休日…内科、小児科、歯科/9時～11時30分、13時～16時30分(午後の診療は13時30分から、歯科の受け付けは11時30分まで)※病状により二次病院へ紹介させていただく場合があります。平日夜間の小児救急(21時以降)については、市ホームページをご覧ください。休日夜間の救急については、市ホームページをご覧ください。消防本部(☎7158-0119)へお問い合わせください。

問 保健センター ☎7154-0331 FAX 7155-5949 ID 15879

市総合運動公園 野球場の一時閉鎖

市総合運動公園野球場は次の期間、芝の養生のため閉鎖します。ご理解・ご協力をお願いします。▷閉鎖期間=12月16日～平成26年3月31日 問 同体育館 ☎7159-1212

の校舎建設や教育内容などの状況をお知らせする「併設校だより」を発行しています。各公共施設に掲示しているほか、市ホームページからもダウンロードできます。

☎教育総務課 ☎7150-6103
ID 16436

★北部公民館 思い出歌おう!

皆で歌って若返り。「上を向いて歩こう」など誰でも知っている懐かしい歌を思い切り歌いましょう。リクエストも受け付けます。

☎9月4日(水)13時～14時30分
所 北部公民館 講師 音楽講師・比嘉りとさん
費無料 申不要
☎北部公民館 ☎7153-0567

★第5回公民館まつり 初石2013

初石公民館で活動している団体が、歌や踊りなどを発表します。28団体が参加予定のほか、西初石中学校と常盤松中学校の吹奏楽部も出演予定です。また、14日・15日は焼きそばや焼き鳥などの模擬店も出ますので、ご家族そろってお越しください。



☎9月14日(土)・15日(日)・16日(祝)10時～16時
所 初石公民館 費無料
☎初石公民館 ☎7154-9101

★図書館が一時休館

図書館は、システム更新および蔵書点検のため、下記の期間全館休館します。
▷休館期間=全館9月17日(水)～30日(月)
☎中央図書館 ☎7159-4646

★国際交流サロン 二胡のしらべにのせて漢詩を味わう

期待の若手二胡奏者の太田久遠さんがゲスト出演します。
☎9月18日(水)10時～12時 所 文化会館
▷出演=二胡奏者・柏田裕子さん・太田久遠さん、漢詩朗読・黄静さん
定30人(先着順) 費500円 申電話
☎文化会館 ☎7158-3462

★心と身体のリフレッシュサロン

楽しく無理なく健康づくり。音楽に合わせて、軽く体を動かしましょう。

☎9月25日(水)13時～14時30分
所 北部公民館
講師 流山音楽療法「元気にドレミ」・小金丸尚子さん
費無料 申不要
☎北部公民館 ☎7153-0567

★流山市戦没者追悼式

過去の戦争で亡くなられた方に対して、追悼の誠を捧げるとともに恒久平和を祈念するため、平成25年度流山市戦没者追悼式を開催します。

参列をご希望の方で、案内通知が届いた方は同封の参加ハガキを返送してください。案内通知のない方は、社会福祉課へお問い合わせください。

なお、当日は市内各所と会場を結び無料バスを運行します。
☎10月4日(金)14時から 所 文化会館
☎社会福祉課 ☎7150-6079

★第44回森の図書館夢コンサート 皆で歌おう! 思い出の名曲

☎10月6日(日)14時～14時30分
所 森の図書館 申込 図書館カードをお持ちの方※お持ちでない方はご登録を
▷曲目=もみじ、ローレライ、この広い野原いっぱい、メモリー ほか
▷出演=流山市音楽家協会・池田浩子さん(ソプラノ)、福島典子さん(ピアノ)、吉成曜子さん(司会)
定80人(先着順) 費無料
☎9月2日9時30分から森の図書館カウンターで整理券配布※1人2枚まで
☎森の図書館 ☎7152-3200
ID 17794

第58回公開読書会 (本を読もう流山の会主催)

井上ひさしの作品を紹介しましょう。
☎9月21日(土)12時30分～15時
所 文化会館
定20人(先着順)
費無料 申不要
☎中央図書館 ☎7159-4646
ID 17791

なかよし動物フェスティバル2013

☎9月22日(日)10時～15時
所 千葉県動物愛護センター(富里市)
内 動物紙芝居、乗馬体験、地元特産品販

売など
☎同センター ☎0476-93-5711

働きたい高齢者のための講習会

詳細はお問い合わせください。
▷講習=マンション管理員養成、技能職のための初級パソコン、マンション・ビル清掃スタッフ養成、セキュリティ(警備員)技能、介護職員養成
☎県内在住の55歳以上の方で、現在仕

事に就いていない方 費無料
☎千葉県シルバー人材センター連合会
☎043-227-5112

南流山の朝市

☎第1～4土曜8時30分～11時
所 南流山駅前公園
内 野菜、草花の苗、ふるさと産品などの販売※第1・3土曜は野菜のみ
☎商工課 ☎7150-6085

生涯学習センターの講座

講座名	期日	時間	費用
①着付け初級(初めての方対象・手結び)	水曜コース:10月2日～平成26年3月26日(月2回) ※11月は1回 土曜コース:10月5日～平成26年3月29日(月2回)	各12時30分～14時45分	水曜:16,500円(全11回・教材費込) 土曜:18,000円(全12回・教材費込)
②家庭でできるやさしいお菓子	9月13日・27日、10月11日、11月22日、12月13日の金曜	10時～12時	1回1,800円または全5回7,500円(材料代込)
③楽しい墨彩画	10月8日～3月18日の第1・3火曜 ※10月は変則。10月15日と11月は休み	9時45分～11時45分	9,900円(全9回)
④話せる韓国語 初級:文法の入門・知識を学んだ方対象 中級:初級を学んだ方対象	初級:9月4日～12月11日の水曜 中級:9月11日～12月11日の水曜 ※いずれも11月は休み	初級:15時～16時30分 中級:13時15分～14時45分	初級:8,400円(全7回) 中級:9,000円(全6回)
⑤こどもの書道教室	10月6日～3月16日の第1・3日曜 ※2月は変則。10月20日と11月は休み	13時～15時	9,900円(全9回・教材費別途1,200円)
⑥楽しい書道	10月6日～3月16日の第1・3日曜 ※2月は変則。10月20日と11月は休み	10時～12時	12,150円(全9回・教材費別途1,200円、半紙代別途)
⑦初めてのジェルネイル無料説明会	9月19日(木)	13時～14時	無料(要予約)

☎生涯学習センター ☎7150-7474

市民対象の公民館パソコン教室

●文化会館のパソコン教室 ☎文化会館 ☎7158-3462

講座名	期日	時間	内容
①初心者のためのデジカメ写真活用講座(全2回) ID 17982	10月7日(月)8日(火)	10時～12時	好きなデジカメ写真を使って、封筒印刷とイラストや写真を入れた名刺を作成
②ワード応用講座(全2回) ID 17786	10月7日(月)8日(火)	13時30分～16時30分	好きなデジカメ写真を使って、さまざまなレイアウトの思い出のアルバムを作成
③エクセルⅠ(入門)講座(全2回) ID 18066	10月15日(火)16日(水)	9時30分～12時30分	エクセルを使った表作成の基本操作。集計・計算方法、予定表、集計表を作成※文字入力のできる方
④パワーポイント講座(全2回) ID 18067	10月15日(火)16日(水)	13時30分～16時30分	パワーポイント入門～パワーポイントを使ってプレゼンテーションを～
⑤個人対応パソコン初心者教室(全2回) ID 18068	10月17日(木)18日(金)	13時30分～16時30分	(1)ワード (2)エクセル (3)メール・インターネット (4)デジカメ編集 (5)ホームページのうち1つ選択
⑥パソコンによるデジカメ編集講座(全2回) ID 18070	10月21日(月)22日(火)	13時30分～16時30分	デジカメの撮り方からパソコン編集・加工まで

公民館ボランティアが指導 ※OSはウインドウズセブン 定12人(先着順)
費①②③④1,500円 ⑤⑥2,500円 ※テキスト代 申9月2日から電話で文化会館へ
●初石公民館のパソコン講座 ☎初石公民館 ☎7154-9101

講座名	期日	時間	定員	費用	申し込み	内容
パソコン初心者向けの入門講座	10月15日(火)16日(水)	13時30分～16時30分	10人(先着順)	シリーズ2日間で2,500円	電話	2日間連続で対面指導により個別の問題を解決

生涯学習センターが工事のため一部休館

□□□一部施設が利用できなくなります□□□

生涯学習センターは、ESCO工事(照明・空調設備改修工事)のため、一部施設が利用できなくなります。また、利用できる部屋でも、工事期間中はエアコンが使用できません。ご迷惑をおかけしますが、ご理解・ご協力をお願いします。詳細は、生涯学習センターのホームページをご覧ください。

▷工事期間=9月9日(月)～11月21日(木)※予定
※部分工事と完全休館があります。

☎生涯学習センター ☎7150-7474
URL http://nagareyama-shougaiakushucenter.jp/index.html

生涯学習センター内施設の休止期間など

- ◆市民活動推進センター
【事務室・印刷作業室】
▷休止期間=10月15日(火)～24日(木)※10月25日(金)～11月21日(木)は平日のみ利用可
【会議室(第1～5、大会議室)】
▷休止期間=10月15日(火)～11月21日(木)
☎市民活動推進センター ☎7150-4355
URL http://www.na-shimin.org/
- ◆教育研究企画室と教育支援センター
次の期間、生涯学習センターA館102に移転します。業務は通常通りです。
▷移転期間=10月15日(火)～11月21日(木)
☎指導課 ☎7150-6105
- ◆青少年相談室
電話相談、来所相談は下記の期間、休止となります。
▷休止期間=10月15日(火)～24日(木)
☎青少年指導センター ☎7159-5400

ウォーキングイベント

◆交通安全ウォークラリー
交通安全クイズやゲームを楽しみながら、チームで歩きます。参加賞のほか豪華賞品を多数用意しています。

☎9月23日(祝)9時から※雨天決行
所 流山商工会議所の周辺4～5キロメートル
☎市内在住・在勤・在学の方で1チーム3～4人
定100チーム(先着順)
費無料
申ハガキに郵便番号、住所、氏名、年齢、代表者の電話番号を明記の上、9月10日(消印有効)までに☎270-0175流山市三輪野山744-4流山警察署内流山地区安全運転管理者協会へ郵送または直接
☎同協議会 ☎7158-1199

◆健康ウォーキング「森林浴をしませんか?」
流山市健康づくり推進員(南部地区)が主催の健康ウォーキングで、森の中を歩いてリフレッシュしましょう。
☎9月26日(木)9時～11時※雨天中止
所 流山セントラルパーク駅改札前集合
定30人(先着順) 費無料
持飲み物、タオル 申電話
☎保健センター ☎7154-0331

市民ギャラリー 今月の展示

市役所1階市民ギャラリーで次の展示を行います。

(2日月)～30日(月)

手工芸展

流山市文化協会手工芸部の作品を展示します。
☎(株)アーテック ☎7154-1441
ID 999

(2日月)～6日(金)

四季の花々展

秋の気配をテーマに展示します。
ID 997

南流山屋台フェア 南流山が「駅前横丁」に!?

おいしい食べ物が一堂に集まる市内最大級のグルメイベント「屋台フェア」が今年も開催。全国各地のB級ご当地グルメが楽しめるほか、地元・流山からも各出店者が工夫を凝らした、流山らしいオリジナルB級ご当地グルメであなたの舌を唸らせます。お笑い芸人のステージや、豪華景品が当たる抽選会などの企画も満載です。
日9月14日(土)12時~20時 南流山駅前南口ロータリー
問マーケティング課☎7150-6308 ID 9588



全国からB級ご当地グルメが大集合

行列必至の人気グルメが集います。

- ・三島コロッケ
- ・上州太田焼きそば
- ・塩原温泉とて焼き
- ・福生ドッグ
- ・上越ホワイト焼きそば
- ・あげもんじゃ ほか



上州太田焼きそば



塩原温泉とて焼き



福生ドッグ

豪華景品がいっぱいのワクワクドキドキ抽選会

食べて飲んで運試し 会場でお買い物をした方に抽選券をお渡しします。ビッグ調味料セットやおもちゃなど豪華景品が当たるかも!

▷抽選時間=①14時30分から ②18時30分から

お笑い芸人が盛り上げます

今年のMCは、料理関係の資格をたくさん持ち、テレビでも話題のお笑いコンビ・ツインクル。ツインクルプロデュースグルメも出店します。



歌って健康! 歌声サロン 懐かしい歌を皆さんで歌いましょう

「上を向いて歩こう」「学生時代」「切手のない贈りもの」「知床旅情」「ゴンドラの唄」…。懐かしい歌を、生バンドの演奏でみんな一緒に歌います。かつての歌声喫茶のような楽しい雰囲気を楽しめると毎回大好評の企画です。演奏などは、杉山公章さん率いる「歌心塾」の皆さんです。

日9月12日(木)・26日(木)、10月15日(火)・21日(月)14時~15時30分

所文化会館

定800人

▷チケット代=前売1,000円、当日1,200円

▷チケット販売=電話または直接窓口へ

問生涯学習センター☎7150-7474



一茶双樹記念館のイベント

1dayカジュアルいけばなレッスン

いけばなにフラワーアレンジメントの要素を取り入れ、剣山を使わない投げ入れによる作品は、リビングやお部屋に飾ってそのまま楽しめます。初心者の方でも気軽に花に触れる楽しさを感じられます。花器は参加者全員に差し上げます。

日9月21日(土)13時~15時

定10人(先着順)

講フラワーコーディネーター・三上久美子さん

費3,000円

持花ばさみ、エプロン



観月の会

秋の宵、名月に映し出された枯山水庭園の幻想的な風情を味わいながら、美しい琴の音色に浸ります。月に寄せた名曲などをご披露いただきます。

日9月23日(祝)18時~19時

定50人(先着順)

▷演奏=流山市文化協会邦楽三曲会・南海佳子さん

費500円(お茶とお菓子付き)



。。。ゆうゆう大学合同公開講演会。。。 高齢者が主役となる長寿社会のまちづくり 生活の中から創り出そう「役立ちがい」

2030年には全人口の3割が高齢者となる日本。高齢化が進む地域の現場を熟知する元行政マンの木村清一さんを講師に迎え、「住みなれた地域で安心して自分らしく生きる」ためにはどうすればよいのか、豊富な事例をお話ししていただきます。

日9月18日(水)13時30分~15時30分 所文化会館

費無料 申不要

問文化会館☎7158-3462 ID 18071



小林一茶生誕250年記念 第9回一茶双樹まつり

講演会「小林一茶と秋元双樹の交遊録」

小林一茶は、流山の醸造家の秋元双樹のもとをたびたび訪れ、計136泊したといわれています。江戸の空気を存分に吸っているモダンな大旦那・双樹と、双樹を心の友と慕う小林一茶の交遊を探ります。

日10月6日(日)14時~15時30分 定50人(先着順)

講旅行作家・劇作家・山本鉦太郎さん 費無料(入館料別途)



【共通事項】所一茶双樹記念館 申電話、ファクスまたはメール

問一茶双樹記念館☎FAX7150-5750 info@issasoku-leimei.com

9月 相談あんない

市民相談室の相談

- ①法律相談(予約制) 火・木曜(13時~15時40分)
- ②悩みごと相談(予約制)人権・行政 月曜(10時~15時) ※16日・23日を除く
- ③税務相談(予約制) 4日(13時~16時30分)
- ④登記相談(予約制) 11日(13時~15時40分)
- ⑤交通事故相談(予約制) 20日(10時~15時)
- ⑥不動産相談(予約制) 18日(13時~16時30分)
- ⑦暮らしの手続き相談(予約制) 15日(13時~16時) ※おおたかの森日曜情報センターでの出張相談

⑧外国人相談(予約制)

- 25日(13時~16時) ※18日までに要予約
- 消費生活相談 月~金曜(9時~16時30分) 消費生活センター 問同センター☎7158-0999
- 育児相談 月~金曜(9時30分~16時) 子育て支援センターゆうゆう 問同センター☎7144-7926
- 職業相談・紹介 月~金曜(8時30分~17時) 問地域職業相談室(ジョブサポート流山)☎7156-7888
- 心配ごと相談 水曜(10時~15時) ケアセンター

- 問社会福祉協議会☎7159-4735
- 子ども家庭悩みごと相談 月~金曜(10時~16時) 家庭児童相談室 問同相談室☎7158-4144
- 障害者就労相談(予約制) 月~金曜、第4日曜(9時~17時) 障害者就労支援センター 問同センター☎7155-6421
- 幼児教育相談 月・火・木曜(9時~14時) 問幼児教育支援センター ☎7154-8781
- 教育相談 月~金曜(9時~16時30分) ※第3水曜を除く 教育研究企画室 問教育相談室☎7150-8390
- 青少年相談 月~金曜(9時30分~16時30分) ※第3水曜を除く 青少年指導センター 問同センター相談室

- ☎7158-7830 ☎7158-7833
- 心の相談(予約制) 5日・19日(13時30分~16時30分) 心の相談室 問障害者支援課☎7150-6081
- 無料心理カウンセリング(予約制) 月~金曜(9時~17時) ※英語も可 身体障害者福祉センター 問同センター☎7155-3638
- 子育て電話相談 月~金曜(9時~16時) 問平和台保育所☎7158-1435 江戸川台保育所☎7152-0648 向小金保育所☎7174-8853
- 幼児ことばの相談室 月~金曜(9時~15時) ケアセンター 問療育相談室☎7154-4844
- こども発達相談(予約制) 月~金曜、第1土曜(9時~16時) つばさ学園内療育相談室 問療育相談室☎7154-4844

- 酒害相談 3日・27日(18時30分~20時30分) 江戸川台福祉会館 8日(14時~16時) 向小金福祉会館 問流山断酒新生活会 ☎7153-7422
- 年金相談(予約制) 13日(9時30分~15時30分) 市民相談室※先着8人 問国保年金課☎7150-6110
- わが家の耐震相談・無料診断 月~金曜(9時~16時) 昭和56年以前建築の木造住宅対象 問建築住宅課☎7150-6088
- 生涯学習相談 9日(14時~16時) 文化会館※6日までに要予約 問文化会館☎7158-3462
- マンション管理相談会(予約制) 28日(9時~12時) 初石公民館 問建築住宅課☎7150-6088