

# 流山市都市計画概要

## 流山市都市計画区域

都市計画区域	3,527ha
--------	---------

## 市街化区域及び市街化調整区域

市街化区域	2,550ha
市街化調整区域	1,277ha

本図は、流山市の都市計画のおおむねの位置及び区域等を表示したものであり、詳細については都市計画課までお問い合わせください。  
発行日以外の都市計画決定・変更の有無及びその内容については、都市計画課までお問い合わせください。

## 【区域の変遷】

告示年月日	告示番号	都市計画区域面積	市街化区域面積	市街化調整区域面積
昭和45年7月31日	千葉県告示第484号	3,530ha	1,489ha	2,041ha
昭和60年6月28日	千葉県告示第617号	3,530ha	1,488ha	2,042ha
平成3年3月26日	千葉県告示第320号	3,527ha	1,494ha	2,033ha
平成10年1月30日	千葉県告示第76号	3,527ha	2,151ha	1,376ha
平成19年2月23日	千葉県告示第149号	3,527ha	2,151ha	1,376ha
令和5年12月26日	千葉県告示第514号	3,527ha	2,250ha	1,277ha

## 人口の推移

年次	面積(k㎡)	人口(人)	世帯数(世帯)	年次	面積(k㎡)	人口(人)	世帯数(世帯)
大正9年	-	11,151	2,114	昭和50年	35.31	82,936	23,659
14年	-	11,662	2,197	55年	35.31	106,633	30,802
昭和5年	-	11,947	2,170	60年	35.31	124,682	36,801
10年	-	12,252	2,290	平成2年	35.27	140,059	42,670
15年	-	13,178	2,337	7年	35.28	146,245	48,909
22年	-	18,286	3,342	12年	35.28	150,527	53,370
25年	34.92	18,327	3,283	17年	35.28	152,641	57,555
30年	35.42	19,077	3,393	22年	35.28	163,984	64,921
35年	35.42	25,672	5,286	27年	35.32	174,373	70,812
40年	35.30	39,168	9,132	令和2年	35.32	199,849	83,115
45年	35.31	56,485	14,942				

(国勢調査より)

## 地域地区

### 【用途地域】

当初決定年月日：昭和38年7月22日  
最終変更年月日：令和6年10月29日  
告示番号：流山市告示第113号

用途地域	建築率(%)	容積率(%)	面積(ha)	比率(%)
第1種低層住居専用地域	50	100	414.0	18.4
第2種低層住居専用地域	60	150	572.0	25.5
第1種中高層住居専用地域	60	200	65.0	2.3
第2種中高層住居専用地域	60	300	372.0	16.5
準住居地域	60	200	7.2	0.3
第1種住居地域	60	300	485.0	21.6
第2種住居地域	60	200	74.0	3.3
準住居地域	60	200	35.0	1.6
住居系用途地域合計			1,966.7	87.4
近隣商業地域	60	200	9.0	0.4
商業系用途地域合計			26.0	1.2
商業系用途地域合計			30.0	1.4
商業系用途地域合計			1,060.7	47.7
準工業地域	60	300	14.0	0.6
工業系用途地域合計			20.0	0.9
工業系用途地域合計			1,770.7	79.7
合計			2,250.0	100.0

### 【用途地域の変遷】

用途地域	告示年月日	告示番号	面積(ha)	比率(%)
第1種低層住居専用地域	昭和38年7月22日	昭38第7号	414.0	18.4
第2種低層住居専用地域	昭和38年7月22日	昭38第7号	572.0	25.5
第1種中高層住居専用地域	昭和38年7月22日	昭38第7号	65.0	2.3
第2種中高層住居専用地域	昭和38年7月22日	昭38第7号	372.0	16.5
準住居地域	昭和38年7月22日	昭38第7号	7.2	0.3
第1種住居地域	昭和38年7月22日	昭38第7号	485.0	21.6
第2種住居地域	昭和38年7月22日	昭38第7号	74.0	3.3
準住居地域	昭和38年7月22日	昭38第7号	35.0	1.6
住居系用途地域合計			1,966.7	87.4
近隣商業地域	昭和38年7月22日	昭38第7号	9.0	0.4
商業系用途地域合計			26.0	1.2
商業系用途地域合計			30.0	1.4
商業系用途地域合計			1,060.7	47.7
準工業地域	昭和38年7月22日	昭38第7号	14.0	0.6
工業系用途地域合計			20.0	0.9
工業系用途地域合計			1,770.7	79.7
合計			2,250.0	100.0

用途地域	告示年月日	告示番号	面積(ha)	比率(%)
第1種低層住居専用地域	昭和38年7月22日	昭38第7号	414.0	18.4
第2種低層住居専用地域	昭和38年7月22日	昭38第7号	572.0	25.5
第1種中高層住居専用地域	昭和38年7月22日	昭38第7号	65.0	2.3
第2種中高層住居専用地域	昭和38年7月22日	昭38第7号	372.0	16.5
準住居地域	昭和38年7月22日	昭38第7号	7.2	0.3
第1種住居地域	昭和38年7月22日	昭38第7号	485.0	21.6
第2種住居地域	昭和38年7月22日	昭38第7号	74.0	3.3
準住居地域	昭和38年7月22日	昭38第7号	35.0	1.6
住居系用途地域合計			1,966.7	87.4
近隣商業地域	昭和38年7月22日	昭38第7号	9.0	0.4
商業系用途地域合計			26.0	1.2
商業系用途地域合計			30.0	1.4
商業系用途地域合計			1,060.7	47.7
準工業地域	昭和38年7月22日	昭38第7号	14.0	0.6
工業系用途地域合計			20.0	0.9
工業系用途地域合計			1,770.7	79.7
合計			2,250.0	100.0

## 【高度地区】

当初決定年月日：昭和48年12月25日  
最終変更年月日：令和4年1月28日  
告示番号：流山市告示第10号

高度地区	面積(ha)
第1種高度地区(最高限)12m	447
第1種高度地区(最高限)15m	40
第1種高度地区(最高限)20m	156
第1種高度地区(最高限)31m	7
第2種高度地区(最高限)12m	247
第2種高度地区(最高限)20m	66
第2種高度地区(最高限)31m	25
第3種高度地区(最高限)20m	122
合計	1,111

## 市街地開発事業

### 【土地区画整理事業】

事業名	面積(ha)	当初決定年月日	最終変更年月日
運動公園周辺地区一体特定土地区画整理事業	22.61	平成10年1月30日	平成22年11月19日
新市街地地区一体特定土地区画整理事業	27.52	平成10年1月30日	平成29年2月17日
西平井・鶴ヶ崎地区一体特定土地区画整理事業	51.9	平成10年1月30日	—
木地区一体特定土地区画整理事業	68.3	平成10年1月30日	—

## 都市計画施設

### 【都市高速鉄道】

名称	起点	終点	延長(約m)	構造形式	主な施設	当期中年月日	告示番号
常磐新線	流山市	流山市	788.0	地上式	流山おおたかの森駅	平成10年1月30日	千葉県告示第73号

### 【都市計画公園】

#### ●街区公園

番号	公園名	面積(ha)	当部決定	告示番号	最終変更決定	告示番号
2.2.1	江戸川西3号公園	0.28	昭41年3月22日	建設省第79号		
2.2.2	江戸川西9号公園	0.20	昭44年3月20日	建設省第107号		
2.2.3	江戸川西10号公園	0.17	昭44年4月14日	建設省第142号		
2.2.4	江戸川西15号公園	0.12	昭44年4月14日	建設省第142号		
2.2.5	平野1号公園	0.65	昭45年11月25日	建設省第43号		
2.2.6	江戸川西2号公園	0.16	昭45年11月25日	建設省第43号		
2.2.7	成山3号公園	0.18	昭46年3月19日	建設省第129号		
2.2.8	江戸川西16号公園	0.14	昭46年3月19日	建設省第129号		
2.2.9	赤城1号公園	0.68	昭47年8月8日	建設省第209号		
2.2.10	江戸川西7号公園	0.07	昭47年8月8日	建設省第209号		
2.2.11	紅石1号公園	0.34	昭47年8月8日	建設省第209号		
2.2.12	紅石5号公園	0.10	昭48年10月13日	建設省第409号		
2.2.13	紅石6号公園	0.10	昭48年10月13日	建設省第409号		
2.2.14	藤上1号公園	0.18	昭48年10月13日	建設省第409号		
2.2.15	江戸川西4号公園	0.15	昭48年10月13日	建設省第409号		
2.2.16	江戸川西11号公園	0.21	昭48年10月13日	建設省第409号		
2.2.17	江戸川西14号公園	0.81	昭48年10月13日	建設省第409号	昭49年1月25日	流山市第9号
2.2.18	東急1号公園	0.14	昭48年10月13日	建設省第409号		
2.2.19	東平井2号公園	0.13	昭48年10月13日	建設省第409号		
2.2.20	江戸川西20号公園	0.19	昭48年10月13日	建設省第409号		
2.2.21	東田1号公園	0.20	昭48年10月13日	建設省第409号		
2.2.22	東田2号公園	0.28	昭48年10月13日	建設省第409号		
2.2.23	三ノ宮2号公園	0.25	昭48年10月13日	建設省第409号		
2.2.24	三ノ宮3号公園	0.24	昭48年10月13日	建設省第409号		
2.2.25	松ヶ丘公園	0.12	昭48年10月13日	建設省第409号		

### 【新用途地域(4841法改正)】

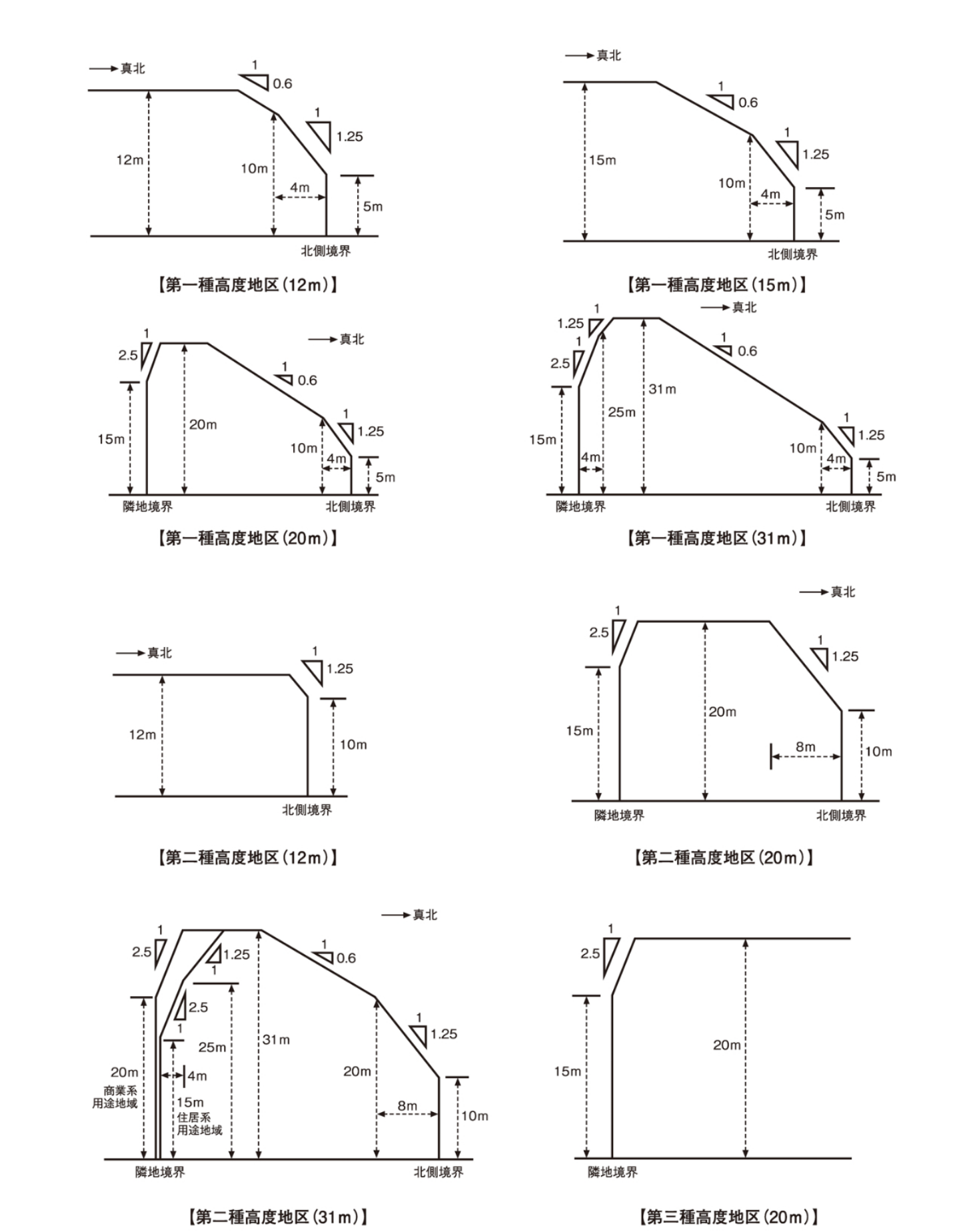
用途地域	告示年月日	告示番号	面積(ha)	比率(%)
第1種低層住居専用地域	昭和38年4月1日	昭38第1号	414.0	18.4
第2種低層住居専用地域	昭和38年4月1日	昭38第1号	572.0	25.5
第1種中高層住居専用地域	昭和38年4月1日	昭38第1号	65.0	2.3
第2種中高層住居専用地域	昭和38年4月1日	昭38第1号	372.0	16.5
準住居地域	昭和38年4月1日	昭38第1号	7.2	0.3
第1種住居地域	昭和38年4月1日	昭38第1号	485.0	21.6
第2種住居地域	昭和38年4月1日	昭38第1号	74.0	3.3
準住居地域	昭和38年4月1日	昭38第1号	35.0	1.6
住居系用途地域合計			1,966.7	87.4
近隣商業地域	昭和38年4月1日	昭38第1号	9.0	0.4
商業系用途地域合計			26.0	1.2
商業系用途地域合計			30.0	1.4
商業系用途地域合計			1,060.7	47.7
準工業地域	昭和38年4月1日	昭38第1号	14.0	0.6
工業系用途地域合計			20.0	0.9
工業系用途地域合計			1,770.7	79.7
合計			2,250.0	100.0

用途地域	告示年月日	告示番号	面積(ha)	比率(%)
第1種低層住居専用地域	昭和38年4月1日	昭38第1号	414.0	18.4
第2種低層住居専用地域	昭和38年4月1日	昭38第1号	572.0	25.5
第1種中高層住居専用地域	昭和38年4月1日	昭38第1号	65.0	2.3
第2種中高層住居専用地域	昭和38年4月1日	昭38第1号	372.0	16.5
準住居地域	昭和38年4月1日	昭38第1号	7.2	0.3
第1種住居地域	昭和38年4月1日	昭38第1号	485.0	21.6
第2種住居地域	昭和38年4月1日	昭38第1号	74.0	3.3
準住居地域	昭和38年4月1日	昭38第1号	35.0	1.6
住居系用途地域合計			1,966.7	87.4
近隣商業地域	昭和38年4月1日	昭38第1号	9.0	0.4
商業系用途地域合計			26.0	1.2
商業系用途地域合計			30.0	1.4
商業系用途地域合計			1,060.7	47.7
準工業地域	昭和38年4月1日	昭38第1号	14.0	0.6
工業系用途地域合計			20.0	0.9
工業系用途地域合計			1,770.7	79.7
合計			2,250.0	100.0

用途地域	告示年月日	告示番号	面積(ha)	比率(%)
第1種低層住居専用地域	昭和38年4月1日	昭38第1号	414.0	18.4
第2種低層住居専用地域	昭和38年4月1日	昭38第1号	572.0	25.5
第1種中高層住居専用地域	昭和38年4月1日	昭38第1号	65.0	2.3
第2種中高層住居専用地域	昭和38年4月1日	昭38第1号	372.0	16.5
準住居地域	昭和38年4月1日	昭38第1号	7.2	0.3
第1種住居地域	昭和38年4月1日	昭38第1号	485.0	21.6
第2種住居地域	昭和38年4月1日	昭38第1号	74.0	3.3
準住居地域	昭和38年4月1日	昭38第1号	35.0	1.6
住居系用途地域合計			1,966.7	87.4
近隣商業地域	昭和38年4月1日	昭38第1号	9.0	0.4
商業系用途地域合計			26.0	1.2
商業系用途地域合計			30.0	1.4
商業系用途地域合計			1,060.7	47.7
準工業地域	昭和38年4月1日	昭38第1号	14.0	0.6
工業系用途地域合計			20.0	0.9
工業系用途地域合計			1,770.7	79.7
合計			2,250.0	100.0

用途地域	告示年月日	告示番号	面積(ha)	比率(%)
第1種低層住居専用地域	昭和38年4月1日	昭38第1号	414.0	18.4
第2種低層住居専用地域	昭和38年4月1日	昭38第1号	572.0	25.5
第1種中高層住居専用地域	昭和38年4月1日	昭38第1号	65.0	2.3
第2種中高層住居専用地域	昭和38年4月1日	昭38第1号	372.0	16.5
準住居地域	昭和38年4月1日	昭38第1号	7.2	0.3
第1種住居地域	昭和38年4月1日	昭38第1号	485.0	21.6
第2種住居地域	昭和38年4月1日	昭38第1号	74.0	3.3
準住居地域	昭和38年4月1日	昭38第1号	35.0	1.6
住居系用途地域合計			1,966.7	87.4
近隣商業地域	昭和38年4月1日	昭38第1号	9.0	0.4
商業系用途地域合計			26.0	1.2
商業系用途地域合計			30.0	1.4
商業系用途地域合計			1,060.7	47.7
準工業地域	昭和38年4月1日	昭38第1号	14.0	0.6
工業系用途地域合計			20.0	0.9
工業系用途地域合計			1,770.7	79.7
合計			2,250.0	100.0

## 【高度地区概要図】



## 【防火地区及び準防火地区】

当初決定年月日：昭和48年12月25日  
最終変更年月日：令和4年1月28日  
告示番号：流山市告示第11号

地域	面積(ha)
防火地域	20
準防火地域	70
合計	90

## 【生産緑地地区】

当初決定年月日：平成4年11月24日  
最終変更年月日：令和7年12月19日  
告示番号：流山市告示第119号

地区数	合計面積(ha)
221	601.3

番号	公園名	面積(ha)	当部決定	告示番号	最終変更決定	告示番号
2.2.26	平和台2号公園	0.58	昭50年10月13日	建設省第379号		
2.2.27						