

主な内容

- パブリックコメントを実施-----2面
- アプリコンテストを開催-----2面
- 災害に備えましょう-----3面
- 子育てナビ-----4面
- 認知症について考えませんか ---5面
- 古文書講座「みりん」の文字を読む -6面
- 南流山屋台フェア -----8面

倒れている人を見かけたら



119番に通報

反応の有無を確認

周囲に助けを呼ぶ

AEDを探す

AEDが到着するまでは もしくは近くにない場合は



胸骨圧迫のやり方

- 少なくとも5cm沈むまで強く押す
- 1分間に100回以上のペースをたもつ
- 救急隊に引き継ぐか、AEDの指示があるまで、または倒れている人が動き出すまで続ける

ここを押す

AEDで生存率が4倍に いざという時は迷わず使用を

9月9日は救急の日です。突然の心臓発作などで人が倒れた場合、救急車が到着するまでの間、居合わせた方が対応しなければなりません。その時もし、近くにAED(自動体外式除細動器)があれば、迷わず使用してください。消防庁によると、目の前で人が倒れ、その原因が心臓である場合、AEDを使用することで、使用しなかった場合と比べて1カ月後の生存率が約4倍高くなります。AEDは、自動音声に従うこととどなたでも使えます。あなたの勇気で救える命があります。

問 消防防災課 ☎7158-0151
ID 300

自動音声に従うだけ AEDはどなたでも使えます

AEDは心停止状態の心臓に電気ショックを与えることで、心臓を正常なリズムに戻す機器です。音声ガイダンスに従うことで、どなたでも使えるよう設計されており、電気ショックの必要の有無もAEDが自動で判断します。

1 電源を入れる

電源を入れると音声ガイダンスが流れます(ふたを開けると電源が入るタイプもあります)。

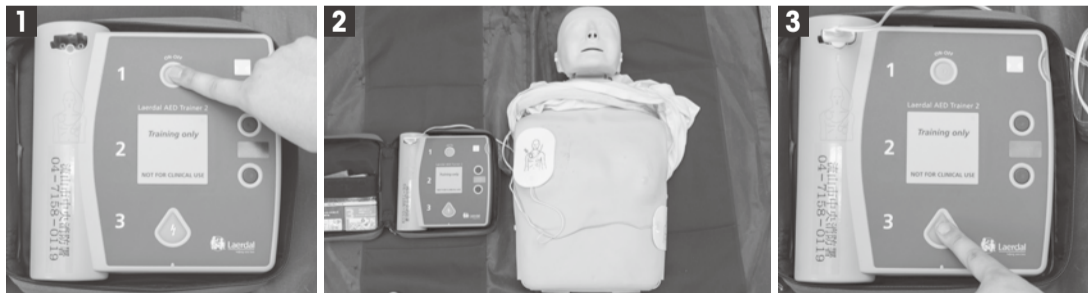
2 電極(パッド)を胸に貼る

服をはだけ、何もつけていない胸に電極(パッド)を貼り付けます。AEDが自動で解析し、電気ショックが必要か判断します。

3 放電ボタンを押す

電気ショックが必要と判断されると自動的に充電が始まります。数秒で完了しますので、傷病者に誰も触れていないことを確認し、放電ボタンを押してください。

AED使用から2分後に再び解析が行われ、電気ショックを与えるか、胸骨圧迫を行うかを診断します。



市内126カ所にAEDを設置

市内には、公民館や出張所、学校など92の公共施設と、34の民間事業所の計126カ所(平成26年9月現在)でAEDを利用できます。設置施設は市ホームページでご覧になれます。

ID 5448

このステッカーがある民間事業所ではAEDが借りられます

AED協力事業所



この事業所には、AEDが設置してあります。緊急の際は、AEDの貸出し(貸出、授業等の時間中)をしますので、お近くのスタッフへ声をかけてください。
流山市消防本部

AEDの無料貸し出し

市内で開催され、市民の方を含む10人以上が参加するイベントを対象に、無料でAEDを貸し出しています。

トにつき1台
貸出期間=最大1週間
費用無料
所定の申請書を、使用する3週間前までに消防防災課窓口へ持参

勇気を持って行動するために 応急手当普及員 鈴木和夫さん

AEDは、使用経験のない方でも操作できるよう設計された機器ですが、実際の現場で一般の方によるAEDの使用率はあまり高くありません。命の現場に関わることをためらう方が多いようですが、目の前の命を救うためには、勇気をもって行動することが何よりも大切です。講習会では実際のケースを想定した内容で実施することで、いざという時に行動できるよう、その後押しをしています。ぜひ一度講習会に参加してみてください。



普通救命講習会を毎月開催

AEDを使用した応急手当の正しい知識と技術の普及のため、ほぼ毎月、普通救命講習会を開催しています。

◆今月の講習会 9月21日(日)9時~12時 所 東消防署
市内在住・在学の方 定 15人(先着順) 費 無料 申 電話
問 東消防署 ☎7146-0119



●出張にも応じます 受講希望者が10人以上であれば、ご希望に応じて講習会を出張で開催します。申し込みは、各消防署で随時受け付けています。実施日は、各消防署へ電話または直接窓口へ

施日や時間、場所などをご相談ください。
費 無料
申 消防防災課または各消防署へ電話または直接窓口へ

パブリックコメントを実施 皆さんの「意見をお聞かせください」

条例や計画などの市が作成した案に対して、市民の皆さんの意見を反映させるためパブリックコメントを実施します。ぜひ皆さんの声をお聞かせください。

なお、いただいたご意見に対する市の考え方は、市ホームページで公表します。個別の回答はしませんのでご了承ください。

☎ 71500-6076
ID 9030

1 地域包括支援センター及び指定介護予防支援事業者の人員、運営等の基準等を定める条例(案)

国が定める省令により定まっていた地域包括支援センターおよび指定介護予防支援事業者に係る人員、運営などの基準などを地方分権の推進により、市の条例で定めることとなったため、「流山市地域包括支援センターの職員に係る基準等を定める条例(案)」および「流山市指定介護予防支援等の事業の人員及び運営並びに指定介護予防支援等に係る介護予防のための効果的な支援の方法に関する基準等を定める条例(案)」を作成しています。

☎ 71500-6531
FAX 71500-5055
☎ Kaigo@city.nagareya
na.chiba.jp

2 いじめ防止対策推進条例(案)

国では昨年9月にいじめ防止対策推進法が施行され、本年4月には千葉県いじめ防止対策推進条例が制定されました。市でも、児童生徒の健全な成長を目指して、いじめ防止対策を推進するため、「流山市いじめ防止対策推進条例(案)」を作成しています。

☎ 71500-6105
FAX 71500-0809
☎ shidou@city.nagareyama.chiba.jp

3 文化芸術振興条例(案)

市は、少子高齢化とともに子育て世代の人口流入が進んでいます。あらゆる世代が参加でき、市内外での交流活動が活発となる文化芸術の重要性は一層増し、文化芸術振興に向けた取り組みが求められていることから「流山市文化芸術振興条例(案)」を作成しています。

☎ 71500-6106
☎ 71500-6106

4 火災予防条例の一部改正(案)

平成25年8月に京都府で発生した福知山花火大会火災は、露店関係者の対象火気器具などの取り扱い不注意から多数の死者を出した大惨事となりました。このことを踏まえ、「流山市火災予防条例の一部を改正します。【意見交換会】」

☎ 71500-6521
FAX 71500-6521
☎ shougai@city.nagareyama.chiba.jp

6 第2次流山市環境基本計画素案

平成17年に策定した「流山市環境基本計画」が10年間の計画期間を終了することから現在、第2次計画を作成中です。環境基本計画は環境に関する現状や課題を整理し、10年間の市の環境行政の指針を示すものです。このほど、環境審議会から答申を受け、素案をまとめました。

☎ 71500-6083
FAX 71500-6521
☎ kankyouhozen@city.nagareyama.chiba.jp

意見の提出方法

◆対象 市内在住・在勤・在学の方、または事業者など
▼募集期間 9月1日～30日(必着)
▼素案の閲覧 市ホームページ、各担当課、市役所情報公開コーナー、各公民館、各出張所、中央図書館、森の図書館、市民活動推進センター※①は各福祉会館でも閲覧可
▼意見の提出方法 自由様式または所定の様式(市ホームページからダウンロード)に意見、住所、氏名を明記の上、担当部署へ郵送(☎270-0192流山市役所または持参。ファクス、メールでも受け付け)

アプリコンテストを開催

市役所と流山市議会のオープンデータ(注)を活用した、オリジナルで、楽しい・便利なアプリケーションの提案を競う「第2回流山市アプリコンテスト」を開催します。

流山市と流山市議会のオープンデータ(注)を活用した、オリジナルで、楽しい・便利なアプリケーションの提案を競う「第2回流山市アプリコンテスト」を開催します。

の詳細は、市ホームページをご覧ください。
▼募集期間 9月1日～11月28日
▼本審査日 平成27年1月10日(土)
▼募集部門 ①アイデア(市議会)部門 ②アイデア(市役所)部門 ③プログラミング部門 ※部門ごとに最優秀および優秀作品を表彰します。

市営住宅の入居者募集

別表の市営住宅の入居希望者を募集します。入居の選考は、住宅の困窮度に応じて市が行い、順位が定めがたいときは公開抽選で決定します。入居時期は11月上旬の予定です。

別表の市営住宅の入居希望者を募集します。入居の選考は、住宅の困窮度に応じて市が行い、順位が定めがたいときは公開抽選で決定します。入居時期は11月上旬の予定です。

| 名称 | 所在地 | 間取り | 入居人数 | 家賃(※) | 募集戸数 |
|--------|--------------|-----|-------|-----------|------|
| 若宮団地 | 加3-9-1 | 3DK | 2人以上 | 23,400円から | 3戸 |
| 柳田団地 | 流山 9-500-3 | 3DK | 2人以上 | 22,900円から | 3戸 |
| 大橋団地 | 東深井 698-1 | 3DK | 2人以上 | 21,100円から | 1戸 |
| | | 2K | 単身入居可 | 18,300円から | 2戸 |
| 三輪野山団地 | 三輪野山 1-1078 | 3DK | 2人以上 | 30,800円から | 1戸 |
| 西初石団地 | 西初石 3-1455-1 | 2DK | 2人以上 | 29,300円から | 1戸 |

※家賃は収入に応じて決定します。

公共施設の指定管理者を募集

別表の公共施設の管理運営を行う団体などを募集中です。詳細は、募集要項をご覧ください。
▼募集要項=9月5日までに各担当課ホームページからダウンロード
▼指定管理期間=いずれの施設も平成27年4月～平成32年3月末
▼申し込み締め切り=9月30日までに必要書類を各担当課へ提出
☎ 7150-6064
ID 9247

| 施設名 | 担当課(問い合わせ・申し込み先) |
|--|------------------|
| 思井福祉会館(地域ふれあいセンター・児童センター) | 社会福祉課 ☎7150-6079 |
| おおたかの森センター おおたかの森小学校区学童クラブ おおたかの森子ども図書館 学童クラブ【第1グループ】 (江戸川台学童クラブ、もりのいえ学童クラブ) | 生涯学習課 ☎7150-6106 |
| 学童クラブ【第2グループ】 (西初石子どもルーム、つくしんぼ学童クラブ、たんぽぽ学童クラブ) | 保育課 ☎7150-6124 |
| 学童クラブ【第3グループ】 (八木北小学校区学童クラブ、おおたかの森ルーム、ひよどり学童クラブ) | |
| 学童クラブ【第4グループ】 (ちびっこなかよしクラブ、ちびっここのびのびクラブ、おおぞら学童) | |
| 学童クラブ【第5グループ】 (ひまわり学童クラブ、あすなろ学童クラブ) | |
| 学童クラブ【第6グループ】 (そよかぜ学童クラブ、たけの子ルーム、あずま学童クラブ) | |

9月1日は防災の日

いざという時のために

国の地震調査委員会によると、首都直下地震が「30年以内に70%」という高い確率で発生するとされています。地震に限らず災害はいつどこで起こるか分かりません。いざという時に落ち着いた行動ができるよう、日ごろから防災意識を高く持ち、緊急時に備えましょう。

市総合防災訓練を10月5日に実施 会場はおおたかの森スポーツフィールドなどで

市の災害対応能力を向上させるため、平成26年度流山市総合防災訓練を実施します。訓練は、市内でマグニチュード7クラスの地震が発生したという想定で行います。訓練内容などの詳細は、広報ながやま9月21日号や市ホームページなどでお知らせします。多くの市民の皆さんのご来場をお願いします。

10月5日(日)9時30分～12時(予定)※雨天中止
おおたかの森スポーツフィールド、コミュニティプラザ
防災危機管理課 ☎7150-6312

自宅から離れた場所で被災したときに

職場や学校、外出先など、自宅から離れた場所にいる時に大規模な地震などが発生し、電車などの公共交通機関が止まってしまうと、帰宅が困難になるおそれがあります。

災害時には火災の発生や建物からの落下物などの危険があるほか、多くの方が一斉に移動することで、救助活動の妨げになることもあります。むやみに移動をせず、適切に状況を判断し、落ち着いて行動しましょう。

- ・まずは身の安全を確保する。
- ・職場などにとどまる。
- ・災害用伝言サービスで家族などの安否を確認する。
- ・交通情報や被害情報などを入手する。

●徒歩帰宅に備える

徒歩での帰宅に備えた対策をしておきましょう。
・ラジオや地図を持ち歩く。

職場などにスニーカーや懐中電灯、手袋などを用意する。
・家族などと安否確認の方法や集合場所を話し合っておく。
・徒歩での帰宅経路を確認しておく。

●徒歩で帰宅する方を支援

次のステッカーのあるコンビニエンスストア、ファミリーレストラン、ガソリンスタンドなどでは、災害時に水道水やトイレ、道路交通情報などを徒歩で帰宅する方に提供していただけます。



千葉県を含む九都県市が協定を締結
防災危機管理課 ☎7150-6312

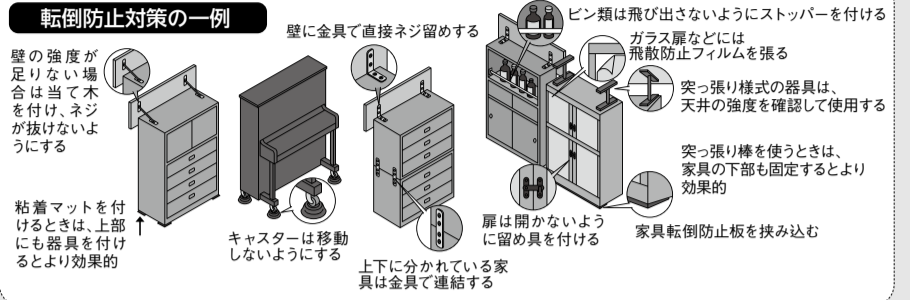
地震時に建物の倒壊危険性を判定 被災建築物応急危険度判定士

県では、地震発生時に建築物の倒壊などの危険性を判定する「被災建築物応急危険度判定士」の講習会を行います。認定した判定士には有事の際に、ボランティアとして応急危険度判定にご協力をお願いすることになります。詳細は、お問い合わせください。

10月29日(水)13時10分～16時30分
千葉市生涯学習センター
県内在住または在勤の一級建築士、二級建築士および木造建築士
費用無料
建築住宅課 ☎7150-6088
県建築指導課 ☎043-223-3184

備えていますか？ ご自宅の家具転倒・落下防止対策

地震では、家屋の倒壊だけでなく、家具の転倒・落下による事故や逃げ遅れも増えています。これらを防ぐためには、出口と、家具が転倒・落下しないよう器具などで固定しておくことが大切です。一度にすべての対策をするのは大変ですので、できることから始めましょう。



自分でできない場合はご相談を

- 仕事を依頼する場合は、必ず見積もりを取り、工事金額を確認しましょう。
- ・流山建設業協同組合 ☎7158-5680
 - ・流山商工会議所(流山市耐震補強支援センター) ☎7158-6111
 - ・流山市シルバー人材センター ☎7155-3669
 - ・千葉土建一般労働組合柏流山支部 ☎7164-2093
- 建築住宅課 ☎7150-6088 ID1167

停電のときも安心 “太陽光発電設備+蓄電システム”で災害対策を

環境にやさしい太陽光発電は、災害などで停電が起きた時にも役立ちます。ただ、発電量が天候に左右されるため、蓄電システムを併せて設置することで、より安定的に電力を調達することができます。

例えば、蓄電池4.8kWhの場合、冷蔵庫・照明器具・携帯電話であれば約3日間使用することができます。

●太陽光発電設備と蓄電システムに助成金
市では、太陽光発電設備および蓄電システムなどの住宅用省エネルギー設備を設置した方に補助金を交付しています。

【太陽光発電設備】
▷金額=1kW当たり3万円(上限12万円)
①市内に自ら居住する住宅に、市内事業者から未使用の太陽光発電設備を購入し設置した方で、費用を支払った日から6カ月以内の申請であること

②申請日に流山市に住民登録があり、市税を滞納していない方
③借家や集合住宅など第三者が所有する住宅に居住する方は、所有者から設置の承諾を受けていること
【住宅用省エネルギー設備】
▷金額=別表の通り ①市内に自ら居住する住宅に、市内事業者から未使用の補助対象設備を購入し設置した方②申請日に流山市に住民登録が

あり、市税を滞納していない方
③平成26年4月1日以降に工事を開始し、年度内に完了した方

| 設備 | 補助金の上限額 |
|---------------------|---------|
| 家庭用燃料電池システム(エネファーム) | 10万円 |
| 定置用リチウムイオン蓄電システム | 10万円 |
| エネルギー管理システム(HEMS) | 1万円 |
| 電気自動車充電設備 | 5万円 |

環境政策・放射能対策課
☎7150-6083 ID1472

●太陽光発電の施工は市内事業者で
実質費用負担は91万円から

太陽エネルギーの普及・促進を目的として、地元企業により設立された「流山市太陽エネルギー活用センター」では、太陽光発電設備などの相談や施工を随時受け付けています。

▷金額=3kWパック(標準パック)91万円から(税込み)
※市の奨励金を受けた実質負担額です。
※市の奨励金の申請手続きは、同センターがお手伝いします。
※設置するパネル容量や屋根などの状況により金額は変わります。

▷取り扱いパネルメーカー=シャープ、東芝、パナソニック、LIXIL(リクシル)
同センター(流山商工会議所内)
☎7158-6111

URL http://www.nagareyama.or.jp/

臨時福祉給付金 子育て世帯臨時特例給付金 申請を受け付け中です

国が支給する「臨時福祉給付金」および「子育て世帯臨時特例給付金」の申請を受け付けています。申請期限を過ぎると、給付できませんので、必ず期限内に申請をしてください。

【申請期限】

臨時福祉給付金:10月7日まで

子育て世帯臨時特例給付金:10月14日まで

※申請方法など詳細は、7月にお送りした申請書をご覧ください。

流山市臨時福祉特例給付金専用ダイヤル

☎0570-064-845(ナビダイヤル)

☎7168-1006(臨時福祉給付金専用)

厚生労働省2つの給付金専用ダイヤル

☎0570-037-192

家屋調査を実施 調査にご協力を

今年、新築・増築した家屋を中心に家屋調査を行います。この調査は、固定資産税の基礎となる家屋(住宅や店舗・工場・物置・車庫など)の評価額を算定するため、家屋の構造や各部分(基礎・柱・屋根・内外壁など)の使用資材や仕上げおよび設備などを職員(固定資産評価補助員)が伺い、調査するものです。

調査対象の家屋所有者には、事前に通知文書を送付しますので、調査へのご協力をお願いします。なお、家屋を取り壊した場合は、職員に告げるか、家屋滅失届を市役所資産税課へ提出してください。

資産税課 ☎7150-6074

ID15780

公共下水道が使用できる方は 接続を 9月10日は下水道の日

公共下水道が使用できる区域(供用開始区域)内にお住まいで、まだ接続工事がお済みでない方は、清潔で快適な生活環境のため、早めに接続するようお願いいたします。

【下水道排水設備工事責任技術者共通試験】

同技術者の資格有効期限が平成27年3月31日の方は、登録更新の手続きが必要です。

平成27年1月17日(出)

千葉市文化センター

▷受付期間=9月1日～12日

千葉県下水道協会事務局

☎043-245-6112

第2期納付期限は、9月30日です。

子育てナビ

中央地区家庭教育講座 インターネットトラブルの 現状と対策



便利なスマートフォンも、使い方を間違えると子どもたちにとって害になります。スマートフォンとの正しい付き合い方について学びます。

日9月20日(土)10時～11時30分 所流山北小学校 調NPO法人企業教育研究会事務局長・市野敬介さん 費無料

申文化会館へ電話※流山北小、流山小、南部中学校の生徒保護者は学校へ

調文化会館 ☎7158-3462 ID 22584

お子さんを就学させるのに お困りの方へ 学用品費や学校給食費などを援助

お子さんを市内小・中学校へ就学させるのに経済的理由でお困りのご家庭に、学用品費や学校給食費、修学旅行費、医療費(虫歯・副鼻腔炎など)などを援助する就学援助申請を随時受け付けています。

申請に必要な書類など詳細は、お問(コ)合(ワ)せ(マ)せ(ド)う(ご)。

① 次のいずれかに該当する方
② 生活保護の停止または廃止

③ 児童扶養手当を受給している方
④ その他同一生計の家族全員の所得が限度額以内の方など

申各学校に申請書を提出
調学校教育課

☎7150-6104
ID 13159

遺児等手当の現況届 提出は9月30日までに

遺児等手当を受給している家庭に、年1回の提出が義務付けられている現況届の用紙を郵送でお送りしています。

提出期間は、9月1日から30日までで、期限までに届け出がないと手当が受けられなくなりますのでご注意ください。

【新規申請は随時受け付け】
遺児等手当は、父母のいずれか一方が死亡されているな

① 15歳未満(中人以上)の心身に障害をおもちの方の場合(20歳未満)の遺児などを監護または養育している方に、児童福祉を目的に支給されるものです。ただし、所得による支給制限があります。申し込み方法など詳細は、お問(コ)合(ワ)せ(マ)せ(ド)う(ご)。

調子ども家庭課
☎7150-6082
ID 913

ママのためのリフレッシュサロン 楽々ストレッチ

日9月17日(木)10時30分～11時30分 所野々下福祉会館

調スポーツインストラクター・平井克子さん 所市内在住・在勤・在学の方

定20人(先着順)※お子さんは15人まで 費大人500円、子ども100円

持飲み物、タオル、ヨガマットまたはバスタオル 申ハガキに講座名、住所、氏名、年齢、電話番号、お子さん連れの場合はお子さんの氏名、年齢を明記の上、9月2日から☎270-0135流山市野々下2-709-3野々下福祉会館へ郵送またはファクス、メール

調野々下福祉会館 ☎・FAX 7145-9500
✉xj434x@bma.biglobe.ne.jp
ID 21637

子育てママのセミナー あかちゃんといっしょ

安心して楽しく子育てしていくために、ベビーマッサージやママの身体のケア、赤ちゃんの食事などを学び、育児で気になっていることを助産師や栄養士の方からアドバイスしてもらいましょう。

日10月7日・14日・21日の火曜いずれも10時～11時30分 所文化会館

調助産師・米村洋子さん、小路和子さん、管理栄養士・井上智美さん 所0歳児とその母親

定15組(多数抽選) 費無料

申電子申請またはハガキに氏名(ふりがな)、赤ちゃんの氏名(ふりがな)、生年月日(月齢)、住所、電話番号、日ごろ気になることを明記の上、9月11日(必着)までに☎270-0176流山市加1-16-2文化会館「子育てママのセミナー」係へ郵送またはファクス

調文化会館 ☎7158-3462
FAX 7158-3442



乳幼児をもつ方の交流の場(9月)

時間はいずれも10時30分～12時 費無料 申不要 調文化会館 ☎7158-3462 ID 930

- 中央ひだまりサロン 自由に遊んだりおしゃべりしたり。
日2日(火)・9日(火)・12日(金)・16日(火)・23日(祝)・26日(金)・30日(火)
※12日・30日はおもちゃ病院もあり。26日は、今月からの新規事業「遠野のわらべ唄」あそび。0歳を子育て中の親を対象に、お子さんと手と手をつないで目と目を見つめあい、心を通わせます。
所文化会館
- さくらんぼくらぶ 双子・三つ子のパパママの情報交換と仲間づくり。
日18日(木) 所文化会館
- 南流山ひだまりサロン 手遊び、おやこ体操、簡単工作など。おもちゃ病院もあり。
日18日(木) 所南流山福祉会館

お友だちをつくりましょう 各公民館の子育てサロン

時間はいずれも10時～11時30分 費無料 申不要 調各公民館

- なかよしひろば 日17日(水) 所親子体操 所北部公民館(☎7153-0567)
- 親子サロン 日2日・16日の火曜※2日はおもちゃ病院もあり 所初石公民館(☎7154-9101)
- たんぼぼのひろば 日18日(木) 所親子体操、おもちゃ病院もあり。 所東部公民館(☎7144-2988)
- すくすくひろば みんなで気軽にしゃべりしましょう。 日9日(火) 所南流山センター(☎7159-4511)

児童館・児童センター

9月の催し物 調各児童館・児童センター ID 902

| 会場 | 日程 | 催し物 |
|-----------------------------|---------------|-------------------|
| 駒木台児童館 ☎7154-4821 | 1日(月)～5日(金) | 楽しいクラフト |
| | 20日(土) | ボンバー大会 |
| 江戸川台児童センター ☎7154-3015 | 1日(月) | ドッジボール大会 |
| | 20日(土) | マンカラ大会 |
| 思井児童センター ☎7159-5666 | 1日(月) | ボンバーチャンピオン大会 |
| | 27日(土) | ストラックアウト大会 |
| 向小金児童センター ☎7173-9320 | 12日(金)～13日(土) | 敬老の日のプレゼント作り |
| | 20日(土) | ドッジボール大会 |
| 赤城児童センター ☎7158-4545 | 2日(火) | ドッジボール大会 |
| | 13日(土) | マンカラ大会 |
| 十太夫児童センター ☎7154-5254 | 8日(月)～13日(土) | 敬老の日のプレゼント作り |
| | 24日(水) | わらべうた(乳幼児向け) |
| 野々下児童センター ☎7145-9500 | 3日(水) | わらべうたとおはなし(乳幼児向け) |
| | 8日(月)～13日(土) | 敬老の日工作 |
| 子育て支援センターゆうゆう ☎7144-7926 | 1日(月) | 親子であそぼう!(東深井福祉会館) |
| | 22日(月) | 親子であそぼう!(東深井福祉会館) |

キッズイベント

木の図書館 子ども創作教室 秋のステキモビールをつくろう

木の葉などを使ってオリジナルのモビールを作ります。

日9月13日(土)13時～14時30分 所東部公民館

所小学生程度(保護者同伴であれば幼児も可) 定20人(先着順) 費300円(材料代) 申9月2日10時から木の図書館へ電話または直接窓口へ

調木の図書館
☎7145-8000
ID 22239

な色の糸を使ってオリジナルの作品をつくってみませんか。

日9月20日(土)13時30分～15時30分 所森の図書館 定20人(先着順)

所小・中学生とその保護者 費無料

申9月2日から博物館へ電話

調博物館 ☎7159-3434 ID 22583

森の図書館 子ども創作教室 馬年スペシャル お馬さんのくつでステキなフォトフレームを作ろう

馬の蹄鉄を使って、フォトフレームを作ります。

日9月21日(日)10時30分～11時30分 所森の図書館

所小学生程度(保護者同伴であれば幼児も可) 定25人(先着順) 費300円

申9月2日10時から電話または直接窓口へ

調森の図書館
☎7152-3200
ID 22259



赤ちゃんを楽しむ絵本とわらべうたの会

わらべうたを紹介したり、赤ちゃんと一緒に本を読んだりします。

日9月18日(木)①5カ月～12カ月…10時～10時30分②1歳～2歳…10時40分～11時10分 所初石公民館

定各回10組(先着順) 費無料

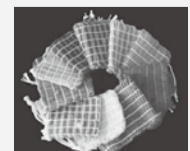
持ハンカチ2枚

申9月2日9時から中央図書館へ電話

調中央図書館 ☎7159-4646
ID 22326

博物館子ども教室 アンギン織を体験しよう

ルーツは縄文時代から始まる古代の編み物「アンギン織」。カラフル



青りんご隊アンサンブルコンサート 歌って、踊って!生の音で感じよう!

十太夫福祉会館と児童センター共催の小さなお子さんでも楽しめるコンサートです。

日9月27日(土)10時30分～11時30分 所十太夫児童センター

定30人(先着順) 費無料 申電話

調十太夫福祉会館 ☎7154-5254
ID 22100

健康・福祉NEWS

流山市歯科医師会による 口腔がん検診

なかなか治らない傷や口内炎は要注意

今年度も流山市歯科医師会では、日本大学松戸歯学部顎顔面および口腔外科の専門医の協力を得て口腔がん検診を行います。

口の中に、入れ歯や差し歯による治りにくい傷やなかなか消えないシコリ、腫れ、ただれ、赤や白の斑点はありますか? 他の病気と紛らわしいこともありますので、専門医による検診を受けましょう(検診は視触診です)。

☎9月28日(日)9時15分～12時15分(時間は指定)

所保健センター

☎市内在住の方

定200人(先着順) 費無料

申往復ハガキに「口腔がん検診希望」、郵便番号、住所、氏名、年齢、性別、電話番号、返信用に宛名を明記の上、9月19日(必着)までに☎270-0121流山市西初石4-1433-1流山市保健センター内流山市歯科医師会へ※ご家族で申し込みの場合は1枚の往復ハガキに全員分をご記入ください。

関流山市歯科医師会☎7155-3355

保健センター☎7154-0331

子宮頸がん集団検診が始まりました 若い世代に子宮頸がんが増えています

☐子宮頸がん集団検診

子宮頸がんは近年、20代や30代の若年層で増加傾向にあり、これから結婚や出産を迎える年代や、幼い子どもを持つ母親にとって深刻な問題となっています。

すでに登録(申し込み)をしている方には、8月下旬に受診票を送付しました。検診日や会場は受診票でご確認ください。検診をご希望で登録がまだの方は、お早めにお申し込みください。

☎9月1日～10月30日の間で11日間

定20歳以上の女性※平成27年4月1日現在

費400円

申電子申請またはハガキに希望の検診名、住所、氏名(フリガナ)、生年月日、性別、電話番号を明記の上、☎

270-0121流山市西初石4-

1433-1保健センターへ郵送、

ファクスまたは直接窓口へ

携帯電話から
簡単申し込み



健センターへの申し込みは必要ありませんので、直接、指定医療機関へご連絡ください。

☎通年 所指定医療機関(保健だより、または市ホームページ☎729)をご覧ください ☎20歳以上の女性 費頸部800円、体部500円

【特定の方は個別検診が無料に】

生年月日が別表で、平成21～24年度に流山市子宮がん検診を一度も受診したことのない方は、今年度限り、無料で子宮頸がん個別検診が受けられます。対象の方には、9月中旬に通知文をお送りします。無料検診対象者で、集団検診の受診票が届いている方は、集団検診ではなく個別検診を受診してください。

子宮頸がん無料検診対象者

| 生年月日 | |
|---------------------------------|--|
| 昭和63(1988)年4月2日～平成4(1992)年4月1日 | |
| 昭和58(1983)年4月2日～昭和62(1987)年4月1日 | |
| 昭和53(1978)年4月2日～昭和57(1982)年4月1日 | |
| 昭和48(1973)年4月2日～昭和52(1977)年4月1日 | |

関保健センター☎7154-0331

FAX7155-5949 ID725

健康づくり講座

日常生活の中で楽しくできる運動

日常生活の中で楽しくできる運動を、実技を交えて学びましょう。

☎9月8日(月)14時～15時30分 所保健センター

関国際武道大学教授・中島一郎さん 定30人(先着順) 費無料 筆記用具、タオル、飲み物、運動のできる服装と靴 申電話

関保健センター☎7154-0331

「健康を支える栄養学」 に基づく講習会

食生活を改善して、病気の予防や健康回復に役立つ講習会を開催します。

| 期日※時間はいずれも10時～12時 | テーマ |
|-------------------|----------------|
| 9月18日(木) | 栄養素の役割と個性について |
| 10月2日(木) | 健康に良い油脂とは |
| 11月20日(木) | 栄養素の整った献立のたて方① |
| 12月18日(木) | 栄養素の整った献立のたて方② |

所文化会館

☎流山市の国民健康保険に加入している方優先

費無料 申NPO法人健康を育てる会・流山へ電話(佐藤☎080-5643-2779)

関国保年金課☎7150-6077 ID20546

認知症について一緒に考えませんか? 9月は世界アルツハイマー月間です

▶コスモスの会

日ごろの介護の悩みなど

話してみませんか?

認知症の方を介護する家族のための座談会です。「認知症の人と家族の会千葉県支部」の方を助言者としてお招きします。

☎9月11日(木)10時～11時30分

所ケアセンター 費無料 申介護支援課へ電話

関介護支援課☎7150-6531 ID814

▶講演会「認知症に見られる不安」

「認知症の方の気持ち・接し方のヒント」

☎9月14日(日)14時～16時30分

所初石公民館 関向小金クリニック院長・大津直之さん、あおば訪問介護センター管理者・ケアマネジャー・鎌田拓海さん 費無料 申介護支援課へ電話またはファクス※手話通訳あり

関介護支援課

☎7150-6531/FAX7159-5055

ID22609

▶成年後見制度無料相談会

判断能力が不十分な方を法律面や生活面などで支援する成年後見制度に関する相談に、弁護士、社会福祉士が無料で応じます。

☎9月18日(木)13時～16時※相談時間は1人45分 所初石公民館

定4人(先着順) 費無料 申電話

関介護支援課☎7150-6531

ID17820

▶講演会

「介護された側からみた認知症を語る」

☎/☎①9月22日(月)／認知症の症状と経過(心理)、②9月29日(月)／認知症と家族(コミュニケーション)時間はいずれも13時30分～16時

所野々下福祉会館 関NPO法人柏・地域福祉ネット「風の木」・北川邦彦さん 定10人(先着順) 費2,000円(テキスト代を含む) 申9月2日から電話

関野々下福祉会館☎7145-9500

ID22152

▶ゆうゆう大学合同公開講演会

「認知症に見られる不安」

65歳以上の4人に1人が予備軍といわれている認知症は、2050年には患者数が現在の3倍になるともいわれています。しかし、認知症について正しく理解している方が少ないのが現状です。

平成18年より「療養支援医」として地域で活動を続けられている向小金クリニック院長の大津直之さんをお招きし、認知症の方が感じている不安や認知症の方への接し方などについて、話していただきます。

☎9月25日(木)13時～14時30分

所文化会館

☎市内在住・在学・在勤の方

費無料 申不要

関文化会館☎7158-3462

ID20528



大津直之さん

9月健康保健あんない 転入された方などで個人通知が届かない場合は、お問い合わせください。 関保健センター☎7154-0331 ID136

| 開催教室 | 日程 | 開催場所 | 備考 |
|--------------|--------------------|---------------------------|---|
| ハローベビー | 4日 | 保健センター (13:15～13:30受付) | 初めてお母さんになる妊娠5～8カ月(16週～31週)の方と初めてお父さんになる方(パートナー)対象。3回で1コース(2回目に実習材料代350円を徴収します)。申し込みは電話または電子申請。2回目からの参加者は1週間前までに要予約。10月分の予約も受け付けます。定員36人(1回目:10月10日 2回目:10月17日 3回目:10月31日) |
| | 12日 | 保健センター (9:45～10:00受付) | |
| | 26日 | 保健センター (13:15～13:30受付) | |
| 育児相談 | 10日 | 保健センター(9:30～10:15受付) | 母子健康手帳を持参。今月の保健センターは1歳未満の乳児対象(その兄弟も相談可) |
| | 29日 | 南流山センター(9:30～10:15受付) | |
| もぐもぐ教室(予約制) | 19日 | 保健センター | 4～5カ月児の離乳食指導。母子健康手帳、器、スプーン、筆記用具を持参 |
| | 30日 | 南流山センター | |
| カムカムキッズ(予約制) | 22日 | 保健センター | 平成25年9～10月生まれの乳幼児対象。子どもの歯と食生活の指導と試食。母子健康手帳、おしぼり、歯ブラシ、筆記用具を持参 |
| | 26日 | 東部公民館 | |
| むし歯予防教室(予約制) | 1回目1日・2回目8日・3回目30日 | 保健センター | 2歳2カ月児対象。3回で1コース。1歳6カ月児健康診査時に申し込み。申込者に個人通知 |
| 健康診査 | ①3カ月児…個人通知 | 市内契約医療機関 | 平成26年6月生まれ乳児対象 |
| | ②1歳6カ月児…16日・17日 | 保健センター(12:45～13:45受付) | 平成25年2月生まれ乳児対象 |
| | ③3歳児…2日・3日 | 保健センター(12:45～13:45受付) | 平成23年5月生まれ乳児対象 |
| 食事相談(予約制) | 月～金曜 | 保健センター | 生活習慣病などの食事指導 |
| 成人健康相談(予約制) | 月～金曜 | 保健センター | 生活習慣病などの健康に関する相談 |

松戸健康福祉センター(松戸保健所)各種無料相談

| 事業名 | 実施日(9月) | 時間 | 問・予約 |
|----------|----------|--------------|------------------|
| 思春期相談 | 8日(月) | 14:00～17:00 | ☎047-361-2138 |
| 精神保健福祉相談 | 1日(月) | 14:00～16:00 | |
| 酒害相談 | 18日(木) | 14:00～16:30 | |
| 不妊相談 | 電話(予約不要) | 18日(木) | 9:00～14:30 |
| | 来所 | 9日(火) | 13:00～15:00 |
| DV相談 | 月～金曜 | 9:00～17:00 | ☎047-361-6651 |
| 障害者差別相談 | 月・火・木・金曜 | 9:00～17:00 | ☎047-361-2346 |
| | | | FAX 047-367-7554 |
| エイズ検査 | 即日検査 | 2日(火)・16日(火) | ☎047-361-2139 |
| | 夜間検査 | 16日(火) | |

※予約制。相談内容など詳細は、お問い合わせください。

十 平日夜間 救急医療
所保健センター内「平日夜間・休日診療所」(西初石4-1433-1)▷診療科目/受付時間=①平日夜間…内科、小児科/19時～20時30分②休日…内科、小児科、歯科/9時～11時30分、13時～16時30分(午後の診療は13時30分から、歯科の受け付けは11時30分まで)※状況により二次病院へ紹介させていただきます。平日夜間の小児救急(21時以降)については、市ホームページをご覧ください。休日夜間の救急については、市ホームページをご覧ください。消防本部(☎7158-0119)へお問い合わせください。 関保健センター☎7154-0331/FAX7155-5949 ID15879

成年後見制度の無料相談 成年後見制度に関する相談に無料で応じます。☎9月24日(火)13時～15時※相談時間は1人40分 所ケアセンター 定3人(先着順) 費無料 申社会福祉協議会へ電話 関同協議会☎7159-4735

定各35人(先着順)
 費3,000円(お抹茶付き)
 申電話、ファクスまたはメール
 問一茶双樹記念館 ☎・FAX 7150-5750
 ①info@issasaju-leimei.com

★みんなでリフレッシュ

音楽に合わせて歌い、体を動かし、楽しい時間を過ごしましょう。
 日9月24日(水)13時~14時30分
 所北部公民館
 講流山音楽療法「元気にドレミ」・小金丸尚子さん
 費無料 申不要
 問北部公民館 ☎7153-0567

★心と身体の健康づくりサロン

手、足、目、口、耳、頭を使って、楽しく無理なく健康づくり。音楽に合わせて、軽く体を動かしましょう。
 日9月26日(金)13時~14時30分
 所東部公民館
 講流山音楽療法「元気にドレミ」・小金丸尚子さん
 費200円 申不要
 問東部公民館 ☎7144-2988

★森の図書館 みんなでシネマ 映画「ベイブ」

主人公が子ブタの映画「ベイブ」(日本語吹き替え版)を上映します。
 日9月27日(土)13時30分~15時10分
 所森の図書館 ①図書館カードをお持ちの方※お持ちでない方はご登録を
 定70人(先着順) 費無料 申9月2日9時30分から森の図書館カウンターでチケット配布※1人2枚まで
 問森の図書館 ☎7152-3200
 ①ID 22327

★千寿の会 午後のお茶の集い

軽い体操や歌を交えながら、ゆったりと交流する時間です。今月はギター演奏があります。初めての方もお一人の方も大歓迎です。
 日10月6日(月)13時30分~15時
 所東深井福祉会館 定20人(先着順)
 費100円(お茶代)
 申9月2日から電話、ファクスまたは直接窓口へ
 問東深井福祉会館 ☎7155-3638
 FAX 7153-3437 ①ID 22196

★流山市戦没者追悼式

過去の戦争で亡くなられた方々に対して、追悼の誠を捧げるとともに恒久平和を祈念するため、平成26年度流山市戦没者追悼式を開催します。
 流山市遺族会員および平成23~25年度に戦没者追悼式にご参列いただいたご遺族などに「案内通知」を送付しました。参列をご希望の方で、案内通知が届いた方は同封の参加ハガキを返送してください。案内通知のない方は、社会福祉課へお問い合わせください。
 当日は、市内各所と会場を結ぶ無料バスを運行します。
 日10月14日(火)14時から
 所生涯学習センター
 問社会福祉課 ☎7150-6079

バスで行く 北千葉導水路見学 ツアー(手賀沼流域フォーラム 流山実行委員会主催)

北千葉導水路は利根川と江戸川を結ぶ

河川で、洪水を防ぐとともに、水質浄化や生活用水確保などの役割を果たしています。この導水路の関連施設7カ所をバスで巡って見学し、水の大切さを楽しみます。
 日9月30日(火)8時45分に初石駅前集合
 ※15時30分ごろ解散予定
 講元北海道教育大学大学院教授・相原正義さん
 定20人(先着順)
 費無料 持昼食 申電話
 問環境政策・放射能対策課 ☎7150-6083 ①ID 22578

CHIBA創業セミナー

創業間もない方や創業を目指す方が対象のセミナーです。詳細はお問い合わせください。
 日10月4日(土)9時30分~16時30分
 所市川駅行政サービスセンター
 定50人(先着順)
 問千葉県産業振興センター ☎043-299-2907

生涯学習センターの講座

| 講座名 | 期日 | 時間 | 費用 |
|-----------------------------------|--|-------------------------------------|--|
| ①楽しい油絵午後コース | 10月9日~3月26日の第2・4木曜 | 13時30分~16時30分 | 12,000円(全12回・人物モデル代別途1,000円) |
| ②裸婦デッサン(本格的な人物デッサン) | 10月2日、11月6日、12月4日の木曜 ※途中入会可 | 午前:9時30分~12時30分 午後:13時30分~16時30分 | 各6,000円(全3回) 定20人 |
| ③初めてのジェルネイル 無料説明会(10月から始まる講座の説明会) | 9月18日(木) | 13時~14時 | 無料(要予約) |
| ④家庭でできる優しいお菓子 | 9月19日(金)・栗入りロールケーキ作り 次回は10月3日・17日、11月7日・21日の金曜 | 10時~12時 | 全5回:7,500円 1回ずつ:1,800円 ①エプロン、三角巾、持ち帰り用容器 |
| ⑤少し手の込んだお菓子作り | 9月26日(金)・栗入り抹茶パウンドケーキ作り 次回は10月24日、11月28日の金曜 | 10時~12時 | 1,800円(材料代込み) ①エプロン、三角巾、持ち帰り用容器 |
| ⑥ビーズのアクセサリ展と作成体験 | 展示:9月20日(土)~30日(火) 作成体験:9月20日(土)・23日(火) | 10時~20時 (最終日は15時まで、作成体験は14時~17時) | 展示:無料 作成体験:1,000円位(要予約) |
| ⑦講演~元総務大臣官房企画官から見るその特異な世界~ | 9月2日(火) | 13時30分~15時 | 無料(予約不要) |

申 問 生涯学習センター ☎7150-7474

市民対象の公民館パソコン教室(10月)

●文化会館のパソコン教室

| 講座名 | 期日 | 時間 | 費用(テキスト代) | 内容 |
|-------------------------|------------------|---------------|-----------|--|
| ①エクセルⅠ(入門)講座(全2回) | 10月1日(水)・2日(木) | 9時30分~12時30分 | 1,500円 | エクセルを使った表作成の基本操作、集計・計算方法。予定表、集計表を作成※文字入力できる方対象 |
| ②個人対応パソコン初心者教室(全2回) | 10月2日(木)・3日(金) | 13時30分~16時30分 | 2,500円 | (1)ワード(2)エクセル(3)メール・インターネット(4)デジカメ編集(5)ホームページのうち1つ選択 |
| ③ワード応用講座「アルバム作成」(全2回) | 10月6日(月)・7日(火) | 13時30分~16時30分 | 1,500円 | ワードを使ってアルバム作成 |
| ④初心者のためのデジカメ写真活用講座(全2回) | 10月8日(水)・9日(木) | 10時~12時 | 1,000円 | 画像の取り込みと整理。タイトルと文字を自由に配置して思い出の「アルバム」を作成 |
| ⑤ホームページ作成講座(全2回) | 10月8日(水)・9日(木) | 13時30分~16時30分 | 2,500円 | ホームページビルダーを使ったホームページ作成 |
| ⑥パワーポイント講座(全2回) | 10月27日(月)・28日(火) | 13時30分~16時30分 | 1,500円 | パワーポイント入門。パワーポイントを使ってプレゼンテーション |
| ⑦年賀状作成(全2回) | 10月30日(木)・31日(金) | 13時30分~16時30分 | 1,500円 | ワードでイラストや写真を使ってデザインした年賀状を作成※文字入力できる方対象 |

公民館ボランティアが指導※OSはウィンドウズ7
 定各12人(先着順) 申電話 問文化会館 ☎7158-3462 ①ID 22589

●初石公民館のパソコン講座 問初石公民館 ☎7154-9101

| 講座名 | 期日 | 時間 | 定員 | 費用 | 申し込み | 内容 |
|----------------|------------------|---------------|----------|----------------|------|----------------|
| パソコン初心者向けの入門講座 | 10月14日(火)・15日(水) | 13時30分~16時30分 | 10人(先着順) | シリーズ2日間で2,500円 | 電話 | 2日間連続でマンツーマン指導 |

笑って健康!お笑い大行進38 芸術の秋!すず風にゃん子・金魚特集! 金魚さんの髪飾り美術館も開催!

今回は結成25周年、ますますすてきなになっていく「すず風にゃん子・金魚さん」特集。金魚さんのすべて手作りの髪飾りをホール内に展示します。
 日9月28日(日)13時30分~16時
 所生涯学習センター
 ①出演者=澤田隆治、すず風にゃん子・金魚、ナンセンス、ビックボーイズ、笑組、コンパス
 ②チケット代=一般2,500円、友の会2,000円、高校生以下500円
 ③チケット販売=電話または窓口
 問生涯学習センター ☎7150-7474



古文書講座(全4回) 市内最古の「みりん」の文字を読む

初心者を対象とした、古文書を読み解くための講座です。1回目は、古文書の形態や解読方法などの基礎を学習します。2回目からは、市内で最古の「みりん」の文字が書かれた近世文書を実際に解読してみましょう。
 日9月14日・28日、10月12日・26日
 の日曜いずれも13時30分~15時
 所中央図書館
 講東京工芸大学芸術学部講師・海老原慶法さん
 ①市内在住・在勤・在学の方
 定40人(先着順)
 費200円(4回分)
 申9月2日から博物館に電話
 問博物館 ☎7159-3434
 ①ID 22576



2014 万華鏡 オータムコレクション 国内外の万華鏡を展示

市内在住の万華鏡作家・中里保子さんをはじめとする国内外の作家による秋色万華鏡を展示します。シックな色合いの万華鏡や物語を感じさせる作品、秋の装いにぴったりのペンダント型万華鏡など、秋を満喫できる作品が勢ぞろいします。販売もあります。
 日9月3日(水)~28日(日)10時~17時
 所万華鏡ギャラリー見世蔵
 費無料
 問見世蔵 ☎7103-2817(月・火曜休館、祝日の場合は翌日)

第6回 公民館まつり 初石2014 作品展示や演技発表など

日ごろ、初石公民館を利用しているサークルが学習成果を発表します。焼きそばやカレー、焼き鳥、野菜販売などの売店もオープンします。
 日9月20日(土)・21日(日)10時~16時
 所初石公民館および西初石ふれあいの森
 ①作品展示:書道、絵など、演技発表:演奏、踊り、詩吟など、吹奏楽演奏:西初石中学校、常盤松中学校 費無料 申不要
 問初石公民館 ☎7154-9101



21日から30日は秋の全国交通安全運動 交通安全ウォークラリーを実施

9月21日から30日は秋の全国交通安全運動の期間です。これに合わせ流山地区安全運転管理者協議会では、交通安全ウォークラリーを行います。交通安全のクイズやゲームを楽しみながらのラリーです。参加賞、豪華賞品多数あります。
 日9月23日(祝)9時から森の図書館
 で受け付け※14時ごろ解散予定、雨天決行
 ①市内在住・在勤・在学の方
 定100チーム(先着順)※1チーム3~4人
 費無料
 ①ハガキに参加者全員の住所、氏名、年齢、代表者の電話番号を明記の上、9月9日(消印有効)までに☎270-0175流山市三輪野山744-4流山警察署内流山地区安全運転管理者協議会事務局へ郵送または持参
 問同協議会事務局 ☎7158-1199

ながれやまノート

★は市または指定管理者などの主催のもの

講座・講演

★言葉で人生が変わる 言葉の力を学んでみませんか

人間関係を豊かにして、仲間を絶やさない話し方を学びます。
 日9月15日(祝)13時30分～15時30分
 所野々下福祉会館 講NPO法人柏・地域福祉ネット「風の木」代表・北川邦彦さん 定20人(先着順) 費500円(テキスト代) 申9月2日から電話、ファクスまたはメール
 野々下福祉会館 ☎・FAX7145-9500
 申xj434x@bma.biglobe.ne.jp
 ID 22150

★個人指導によるパソコン教室

流山パソコンボランティア(NPV)の皆さんがマンツーマンで指導します。
 日9月24日(火)・25日(水)13時30分～16時30分
 所野々下福祉会館 対市内在住・在勤・在学の方 定10人(先着順)
 費2,500円(2日分) 持筆記用具、ノートパソコン(貸し出し可) 申希望分野(①パソコン入門②ワード③エクセル④メール&インターネット⑤デジカメ編集⑥ホームページ)、住所、氏名、性別、年齢、電話番号、メールアドレス(あれば)を明記の上、9月2日から ☎270-0135流山市野々下2-709-3野々下福祉会館へハガキを郵送、ファクスまたはメール
 野々下福祉会館 ☎・FAX7145-9500 申xj434x@bma.biglobe.ne.jp
 ID 21017

★初心者囲碁教室(全7回)

囲碁初心者の方を対象とした教室です。
 日10月4日・11日、11月1日・15日、12月6日・13日・20日の土曜いずれも9時～

12時 所南流山福祉会館 対市内在住・在学・在勤の方
 定30人(先着順)
 費1,000円(資料代)
 申電話または直接窓口へ
 南流山福祉会館 ☎7150-4320
 ID 22289

★リサイクル講座 楽しくリサイクルしよう!

①洗える健康布ぞうりづくり
 日10月6日(月)9時30分～15時30分
 定20人(多数抽選)
 費300円(材料代)
 持古バスタオルまたは古布、布切りはさみ、お弁当
 ②ふくさづくり
 日10月8日(水)12時30分～15時30分
 定10人(多数抽選)
 費50円(材料代)
 持不用布、裁縫道具
【共通事項】
 所クリーンセンター
 対市内在住・在勤・在学の方 申電子申請または往復ハガキ(1枚につき1講座)に開催日、講座名、住所、氏名、電話番号、返信用に宛名を明記の上、9月16日(必着)までに☎270-0174流山市下花輪191クリーンセンターへ
 クリーンセンター ☎7157-7411 ID 8506

品質・環境マネジメントシステムISO講座

日①ISO9001:10月1日・8日の水曜②ISO14001:10月20日・27日の月曜のそれぞれ各1日、時間はいずれも10時～17時
 所野田地域職業訓練センター

費11,000円(テキスト代を含む)
 同センター ☎7121-1184

精神障害者ホームヘルパー養成 研修(NPO法人自立サポートネット流山主催)

日講義:11月11日・18日の火曜、実習:11月12日(水)～14日(金)・17日(月)のうちの1日※時間はいずれも9時30分～16時30分
 所身体障害者福祉センター(東深井福祉会館内)
 対市内在住または市内の訪問介護事業所に勤務しているホームヘルパー研修1～3級修了者もしくは介護福祉士資格をお持ちの方または、将来精神障害者の介護に従事することを希望する方
 定20人(先着順)
 費3,000円
 持筆記用具、上履き
 申電話、ファクスまたは直接窓口へ
 身体障害者福祉センター ☎7155-3638 FAX7153-3437

展示

★森の図書館ギャラリー展示 ケース 写真で見る流山電鉄と懐かしいながれやまの風景

昭和30年代の流山電鉄(現・流鉄)と駅や町の写真を展示します。
 日9月2日(火)～10月5日(日)9時30分～17時(9月2日は13時から、10月5日は15時まで)
 所森の図書館 費無料
 森の図書館 ☎7152-3200
 ID 22252

★うんががいい! 写真展～生きる道を導いてくれた～黒沢英雄 運河、風景写真展

市内在住のアマチュア写真家・黒沢英雄さんが、10年にわたって撮りためた利根運河の写真を展示します。
 日9月3日(水)～28日(日)9時～17時

所利根運河交流館 費無料
 利根運河交流館 ☎7153-8555 (月・火曜休館、祝日の場合は翌日)

その他

★シニア対象 ふれあいサロン

軽体操で体をほぐし、お茶とお菓子と一緒にしゃべりを楽しみましょう。
 日9月12日・26日の金曜15時～16時30分※毎月第2・4金曜の定期開催
 所南流山センター 定50人(先着順)
 費100円(1回) 申不要
 南流山センター ☎7159-4511

★流山市青少年主張大会 ～わたしたちの発表を聞いて～

日ごろ青少年(主に中学生・高校生)が学校生活、友だち関係や家族、社会に思うことなど幅広いテーマで抱負や意見を発表します。昨年度の最優秀賞の鈴木愛理さんは千葉県でも最優秀賞に選ばれ、県の代表として全国大会にも出場しています。今年もレベルの高い発表が期待されます。
 日9月18日(木)13時40分～16時40分
 所文化会館 定400人(先着順)
 費無料 申不要
 生涯学習課 ☎7150-6106
 ID 22377

★秋・聞香 香木の香りを当てる優雅な遊び

聞香は、室町時代に茶道と並んで華開いたわが国特有の文化です。観世流・渡辺瑞子さんによる能(謡・仕舞)の上演もあります。
 日9月20日(土)午前の部10時から、午後の部12時45分から※「謡・仕舞」の上演は12時20分～40分
 所一茶双樹記念館
 講志野流香道柏教場・今泉房子さん

しみの伝言板

掲載希望の方は、掲載申込書を秘書広報課へ(イベントは掲載希望号の1カ月前まで)提出してください。
 秘書広報課 ☎7150-6063 ID 393

イベント

- 全日本写真連盟流山支部第9回写真展=9月13日(土)～20日(土)10時～18時(13日は13時から、20日は16時まで、17日は休み)、生涯学習センター。無料 中村 ☎7154-5364
- 第67回公開読書会(尊敬する歴史上の人物を紹介し合う)(本を読もう流山の会主催)=9月13日(土)13時30分～15時30分、中央図書館。無料 鈴木 ☎7150-3583
- 小中学生力ヌー無料体験会(流山市力ヌー協会主催)=9月13日(土)・14日(日)11時～13時、北部市民プール。無料※要申し込み 青木 ☎090-9954-4071
- ギター弦の会チャリティー演奏会=9月14日(日)14時～16時30分、アミュゼ柏(柏市)。無料 野崎 ☎7143-0616
- クラシックギターによるスペイン中南米の音楽(楽々クラブ主催)=9月14日(日)18時～19時20分、増田珈琲。1,500

- 円※要申し込み 砂川 ☎7154-7035
- 初心者向けヨガ付ダンスレッスントスローテンポで少女時代を踊ってみよう(流山☆美ヨガサークル主催)=9月15日(祝)12時30分～14時、生涯学習センター。900円 同つちや ☎050-3555-3169
- 第4回秋のオカリナフェスティバル(小さな小さな音楽会主催)=9月15日(祝)13時から、生涯学習センター。無料 荒木 ☎7158-1541
- ママさんプラスあつぷる隊'2014ファミリーコンサート=9月15日(祝)13時～15時、文化会館。無料 同あつぷる隊 ☎nagareyamaapple-brass@yahoo.co.jp
- イギリス、フランス、オランダペン彩スケッチ画鈴木利尾帰国展(東葛スケッチの会主催)=9月16日(火)～25日(木)10時～17時(16日は12時から)、アトリエ蔵(市野谷)。無料 鈴木 ☎7152-1178
- リサイクル運動・フリーマーケット(リサイクル運動推進事業協会関東第4支部主催)=9月21日、10月19日の日曜10時～15時、イトーヨーカドー流山店店頭広場 同内田 ☎048-682-2728
- 秋風の舞 風美まいライブショー(風美会主催)=9月28日(日)17時～18時30分、ウィングス南柏。前売3,000円、当日3,500円、小学生以下1,000円 同島田 ☎090-6126-9734
- いも掘り体験(流山市農業青少年クラブ主催)=10月5日・12日・19日・26日の日曜9時30分～12時、野々下1。1キロプログラム150円※いもが無くなり次第終了 同小川 ☎090-6135-6534
- 編み物無料講習会(全3回)(友和会主催)=10月1日・15日・29日の水曜13時～15時、文化会館。材料代実費※要申し込み 同白幡 ☎080-5956-6000
- 第5回「栗」秋の朗読会「紙吹雪」「供物」他(ろうどく「栗」主催)=10月4日(土)14時～16時、一茶双樹記念館。500円 同朝井 ☎090-8307-1659
- 流山市音楽家協会30周年記念コンサート=平成27年4月26日(日)※出演する合唱団を募集 同里館 ☎7153-4085

サークル

- 流山ブリッジクラブ(コントラクトブリッジ(トランプ競技))=毎週月・金曜13時～17時、主に北部公民館 同細谷 ☎7146-3364
- 社日本スポーツ吹矢協会流山市フジタカ支部=日曜以外13時～16時、コミュニティプラザなど 同西川 ☎090-7567-3701

市民ギャラリー 今月の展示

市役所1階市民ギャラリーで次の展示を行います。
 9月1日(月)～5日(金)
四季の花々展
 「秋の気配」をテーマに生け花を展示します。
 生涯学習課 ☎7150-6106 ID 997
 9月1日(月)～30日(火)
流山市展受賞作品展I
 洋画、彫刻、日本画を展示します。
 同(株)アーテック ☎7154-1441 ID 999

今月の日曜情報センター

費無料 所おたかの森出張所ロビー(おたかの森ショッピングセンター3階)
 9月14日(日)10時～15時
【流山おもちゃ病院の開院】
 流山おもちゃ病院では大切なおもちゃの診察と治療を行っています。ぜひ壊れたおもちゃをお持ちください。菓の会によるお話し会もあります(13時30分～15時)。
 主催:流山おもちゃ病院
 9月21日(日)13時～16時
【暮らしの続き相談】～行政書士が答えます
 ・遺言、相続、家族の法律(離婚、養子縁組など)や金銭貸借などに関すること
 ・成年後見制度や老後の財産管理、住まいに関すること※無料、要予約
 同市民相談室 ☎7158-1616
 同マーケティング課 ☎7150-6308 ID 39

南流山屋台フェア みりんグルメのお披露目



市内最大級のグルメイベント「南流山屋台フェア」を今年も開催。有名ご当地グルメのほか、今年は、流山生まれの白みりんを使った流山オリジナルご当地グルメが、この日限定で食べられます。当日司会を務める料理芸人・クック井上さんや、市内在住のフードコーディネーター・渡邊未央さんが開発中のみりんメニューや、みりん和菓子なども初お目見えします。

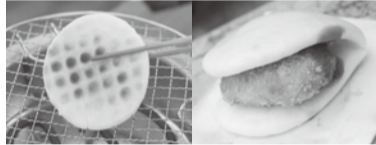


9月20日(土)12時～20時
南流山駅南口駅前

昨年は13,000人の来場にてぎわいました

全国ご当地グルメの出店

みしまコロケ(静岡県)、久慈まめぶ汁(岩手県)、福生ドッグ(東京都)、阿見まいあみバーガー(茨城県)、上越ホワイト焼きそば(新潟県)、佐野ラーメン&いもフライ(栃木県)、馬橋メンチ(千葉県) ※予定



食べて飲んで運試し! ワグドキ☆抽選会

会場でお買い物の方は、抽選会に参加できます。豪華賞品が当たるかも?

問マーケティング課 ☎7150-6308 ID 10567

切り絵行灯と音楽の夕べ

♪♪ 灯りのなかでジャズを楽しむ

切り絵行灯などのやさしい灯りに包まれた浅間神社の神楽殿の舞台上で、たくさんのバンドが次々と本格的なジャズを演奏します。会場での屋台のほか、周辺の一部店舗でもイベントに合わせて延長営業します。

9月6日(土)15時30分～20時※雨

中止
所浅間神社(流山1)
費無料
問流山本町・利根運河ツーリズム推進室 ☎7150-6085



9月13日(土)21時から放映予定 出沒! アド街ック天国で初の流山

テレビ東京の人気番組「出沒!アド街ック天国」で、流山が取り上げられます。どんな場所や食べ物が紹介されるのか、ぜひ番組をご覧ください。詳細は、番組ホームページをご覧ください

さい。
9月13日(土)21時からテレビ東京



平和への願いを後世に 広島での体験を作文集にまとめる

8月5日・6日、公募によって選ばれた市内の小学5・6年生20人が平和大使として広島へ行き、市民の皆さんから寄せられた「平和を願う千羽鶴」を献納してきました。平和大使は広島で感じたことなどを作文にまとめ、8月20日、市役所で行われた報告会で、作文集を井崎市長と後田教育長に手渡しました。

平和大使は、広島平和記念資料館や原爆ドームなどを見学したり、被爆された方からお話を聞いたり、原爆の恐ろしさと平和の大切さを学びました。また、広島に原爆が投下された8月6日には平和記念式典に参列し、原爆死没者の冥福と核兵器の廃絶、世界の恒久平和を祈りました。報告会では、これらの体験を通じて感じたことを一人ひとりが自分の言葉で語り、「事前学習をして広島に行ったが、実際に目で見て感じたことは想像以上のものだった」「平和な世

中で生きていく私たちがやるべきことはなんだろう」「広島での体験を周りの人に伝えていきたい」など、輪になって市長と教育長に報告しました。

市では、平成16年から毎年、千羽鶴を広島へ届けており、今年度は過去最多となる約22万羽の折り鶴が皆さんから寄せられ、述べ385人のボランティアの皆さんに千羽鶴に束ねていただきました。平和大使がまとめた作文集は、市ホームページをはじめ、市役所情報公開コーナー、各公民館、各出張所、各学校などの公共施設で公開し、平和への想いを後世につないでいきます。

問企画政策課 ☎7150-6064 ID 2439



9月 相談あんない

相談日が祝・休日などの場合は、休みとなります。事前に問い合わせを。ID31

市民相談室の相談

月～金曜(8時30分～17時)
☎7158-1616

- ①法律相談(予約制)
火・木曜(13時～15時40分)
23日は休み
- ②悩みごと相談(予約制)人権・行政
月曜(10時～15時)15日は休み
- ③税務相談(予約制)
8日(13時～16時30分)
- ④登記相談(予約制)
10日(13時～15時40分)
- ⑤交通事故相談(予約制)
22日(10時～15時)
- ⑥不動産相談(予約制)
17日(13時～16時30分)
- ⑦暮らしの手続き相談(予約制)
21日(13時～16時)
おおたかの森日曜情報センター

での出張相談(7面)

⑧外国人相談(予約制)
24日(13時～16時)
※17日までに要予約

その他の相談

- 消費生活相談
月～金曜(9時～16時30分)
消費生活センター
問同センター ☎7158-0999
- 育児相談
月～金曜(9時30分～16時)
子育て支援センターゆうゆう
問同センター ☎7144-7926
- 職業相談・紹介
月～金曜(8時30分～17時)
問地域職業相談室(ジョブサポート流山) ☎7156-7888
- 心配ごと相談
水曜(10時～15時)

ケアセンター
問同相談所 ☎7159-4970

- 子ども家庭悩みごと相談
月～金曜(10時～16時)
家庭児童相談室
問同相談室 ☎7158-4144
- 障害者就労相談(予約制)
月～金曜、第4日曜(9時～17時)
障害者就労支援センター
問同センター ☎7155-6421
- 幼児教育相談
月・火・木曜(9時～14時)
問幼児教育支援センター
☎7154-8781
- 教育相談
月～金曜(9時～16時30分)
※第3水曜を除く
教育研究企画室
問教育相談室 ☎7150-8390
- 青少年相談
月～金曜(9時30分～16時30分)
※第3水曜を除く
青少年指導センター

問同センター相談室

- ☎7158-7830
☎7158-7833
- 心の相談(予約制)
8日・22日
(13時30分～16時30分)
心の相談室
問障害者支援課 ☎7150-6081
- 無料心理カウンセリング(予約制)
月～金曜(9時～17時)※英語も可
身体障害者福祉センター
問同センター ☎7155-3638
- 子育て電話相談
月～金曜(9時～16時)
問平和台保育所 ☎7158-1435
江戸川台保育所
☎7152-0648
向小金保育所 ☎7174-8853
- 幼児ことばの相談室
月～金曜(9時～15時)
ケアセンター
問療育相談室 ☎7154-4844
- 子ども発達相談(予約制)

- 月～金曜、第1土曜(9時～16時)
つばさ学園内療育相談室
問療育相談室 ☎7154-4844
- 酒害相談
2日・26日(18時30分～20時30分)
江戸川台福祉会館
14日(14時～16時)向小金福祉会館
問流山断酒新生活会 ☎7192-8577
- 年金相談(予約制)
12日(9時30分～15時30分)
市民相談室※先着8人
問国保年金課 ☎7150-6110
- わが家の耐震相談・無料診断
月～金曜(9時～16時)
昭和56年以前建築の木造住宅対象
問建築住宅課 ☎7150-6088
- 生涯学習相談
22日(14時～16時)
文化会館※19日までに要予約
問文化会館 ☎7158-3462
- マンション管理相談会(予約制)
27日(土)9時～12時 初台公民館
問建築住宅課 ☎7150-6088